

# MOTOG. BFDE 70KVA TRI 220V SIL

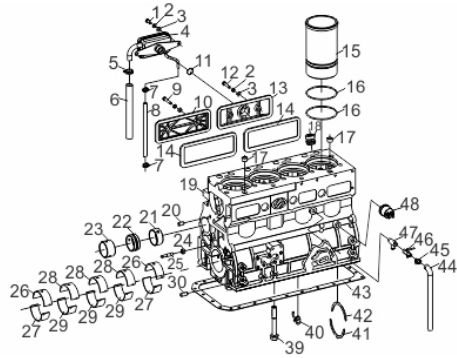
78237



Potência Máxima (Cv)(KW/Rpm)	82.0(60,0/1800)
Cilindrada (cm³)	4.087
Reservatório do Cáter (L)	11,0 / SAE 15W40
Capacidade do Tanque (L)	160,0 / Diesel S500
Consumo Médio (L/h)	11,5
Pressão Sonora (dBA)	70,0 (a 7m)
Sistema de Alimentação (Tipo)	Injeção Mecânica
Sistema de Ignição	Compressão
Sistema de Partida	Elétrica
Sistema de Lubrificação (Tipo)	Forçado por Bomba
Filtro de Ar (Tipo)	Elemento de Papel
Alternador (Tipo)	Trifásico
Tensão de Saída (V)	127/220
Freqüência (Hz)	60,0
Potência Nominal (kW/kVA)	56,0 / 70,0
Corrente (A)	180,0 / 104,0
Fator de Potência (cos $\phi$ )	0,8
Controle de Tensão (Tipo)	AVR sem Escovas
Observações	ATS de Série
Dimensões CxLxA (mm)	2300 X 1110 X 1350
Peso Bruto (kg)	1260,0
Peso Líquido (kg)	1250,0

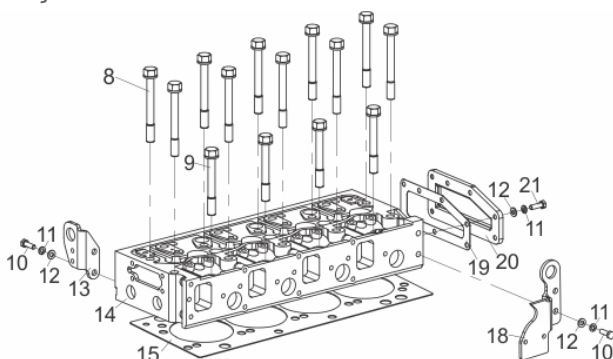


## Bloco do Motor



Ref.	Cód	Descrição	Qtd Prod
	15144	RADIADOR 70 KVA	1
	14680	HASTE DO RADIADOR	1
	6520	TAMPA DO RADIADOR	1
	15145	BOCAL DE ABASTECIMENTO	1
	15146	TAMPA DO TANQUE	1
1	1186	PARAF M6X1X16MM- ZN AM	2
2	1230	ARRUELA DE PRESSAO M8	6
3	820	ARRUELA M8	6
4	14761	RESPIRO DO OLEO	1
5	14762	ABRACADEIRA DO TUBO	1
6	14763	TUBO DO RESPIRO DO OLEO	1
7	14764	ABRACADEIRA DO TUBO	2
8	14765	TUBO RETORNO DO OLEO	1
9	1120	PARAF M8X1.25X45MM- ZN AM	2
10	4224	TAMPA LATERAL 2	1
11	14766	O-RING DO RESPIRO	1
12	867	PARAF M8X1.25X35MM- ZN BR	2
13	4212	TAMPA LATERAL 1 RESPIRO	1
14	4213	JUNTA TAMPA LATERAL	2
15	14809	CAMISA DO CILINDRO	4
16	14810	ANEL VEDACAO CAMISA	2
17	4243	PINO GUIA CABECOTE	2
18	4211	BUCHA BOMBA OLEO EIXO	1
19	14811	BLOCO DO MOTOR	1
20	14770	PINO GUIA 6X20	1
21	3340	BRONZINA EIXO COMANDO 3	1
22	3339	BRONZINA EIXO COMANDO 2	1
23	3338	BRONZINA EIXO COMANDO 1	1
24	1090	PORCA M10X1.5 SEX AM	1
25	14768	PARAF. GUIA PONTO INJECAO	1
26	8042	JOGO BRONZINA DO	1
30	4227	PINO GUIA A12X25	1
39	14812	PARAF MANCAL VIRABREQUIM	10
40	14771	INJETOR DE REFRIGERACAO	4
41	14772	ANEL TRAVA MANCAL	2
42	14773	ANEL TRAVA MANCAL	2
43	4090	JUNTA TAMPA DO CARTER	1
44	3336	TUBO SAIDA AGUA/D	1
45	14774	ABRACADEIRA MANGUEIRA	1
46	3333	TORNEIRA DRENAGEM AGUA/D	1
47	14819	ADAPTADOR TORNEIRA	1
48	14841	SENSOR PRESSAO OLEO	1

## Cabeçote

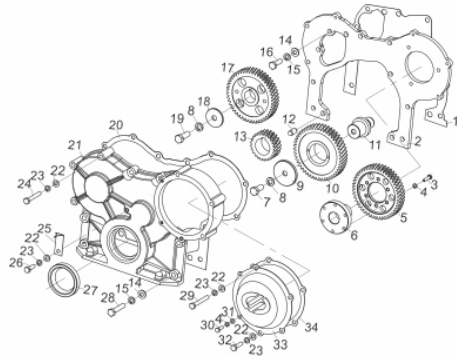


Ref.	Cód	Descrição	Qtd Prod
8	4187	PARAF DO CABECOTE 2	10
9	4188	PARAF DO CABECOTE 3	4
10	1740	PARAF M8X1.25X20MM	4
11	821	ARRUELA PRESSAO M8- ZN PR	11
12	820	ARRUELA M8	11
13	14818	CHAPA SUSTENT. TRASEIRA	1
14	14820	CABECOTE	1
15	14821	JUNTA DO CABECOTE	1
18	14755	CHAPA SUSTENTAÇÃO	1
19	14756	JUNTA TAMPA TRAS.	1



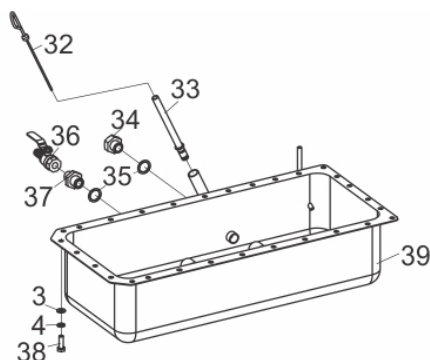
Ref.	Cód	Descrição	Qtd Prod
20	4198	TAMPA TRASEIRA CABECOTE	1
21	1232	PARAF M8X1.25X25- ZN AM	7

### Caixa de Engrenagens



Ref.	Cód	Descrição	Qtd Prod
1	3343	JUNTA TAMPA CAIXA ENGR./D	1
2	4229	CAIXA DE ENGRENAGEM	1
3	5303	PARAF M6X1X25MM- ZN AM	6
4	416	ARRUELA LISA M6 - ZN AM/D	10
5	4103	ENGR ACIONA.BOMBA	1
6	13415	FLANGE BOMBA INJETORA/D	1
7	1536	PARAF M12X1.25X25MM-ZN AM	1
8	2013	ARRUELA DE PRESSAO M12	1
9	14813	TRAVA DA ENGRENAGEM	1
10	14814	ENGR LOC	1
11	14815	EIXO DA ENGRENAGEM LOC	1
12	14776	PINO GUIA 6X16MM	1
13	14816	ENGR EIXO VIRABREQUIM	1
14	1164	ARRUELA LISA M10- ZN BR	9
15	405	ARRUELA DE PRESSAO M10	9
16	4233	PRIS M10X30MM	3
17	14817	ENGR DO EIXO BALANCIADOR	1
18	14777	ARRUELA ENC.ENGR.EIXO BAL	1
20	4539	JUNTA TAMPA CX ENGREN. 2	1
21	4231	TAMPA CAIXA ENGRENAGEM 2	1
22	820	ARRUELA M8	6
23	1230	ARRUELA DE PRESSAO M8	6
24	2261	PARAF M8X1.25X55MM- ZN AM	1
25	14778	HASTE GUIA PONTO INJECAO	1
27	4512	RETENTOR LADO POLIA/D	1
28	4704	PARAF M10X1.5X50MM- ZN AM	6
29	866	PARAF M8X1.25X65MM- ZN BR	3
30	1186	PARAF M6X1X16MM- ZN AM	2
32	1740	PARAF M8X1.25X20MM	1
33	4576	TAMPA CAIXA ENGRENAGEM 1	1
34	3342	JUNTA TAMPA CX ENGRENAG.	1

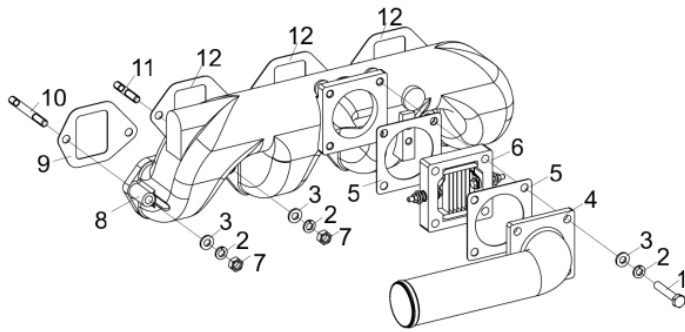
### Carter do Motor



Ref.	Cód	Descrição	Qtd Prod
3	820	ARRUELA M8	28
4	1230	ARRUELA DE PRESSAO M8	28
32	4095	VARETA MEDIDORA DO OLEO	1
33	4094	TUBO VARETA	1
34	4092	PARAF DRENO OLEO	1
35	4093	ARRUELA DRENO OLEO	2
36	14758	TORNEIRA DRENO OLEO	1
37	14759	ADAPTADOR DRENO OLEO	1
39	4091	TAMPA CARTER	1

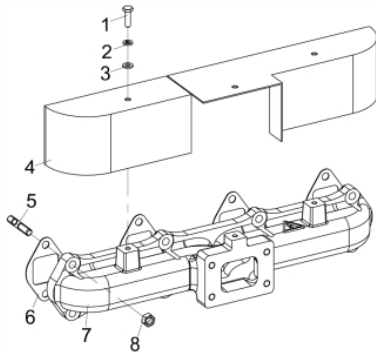


## Coletor de Admissão



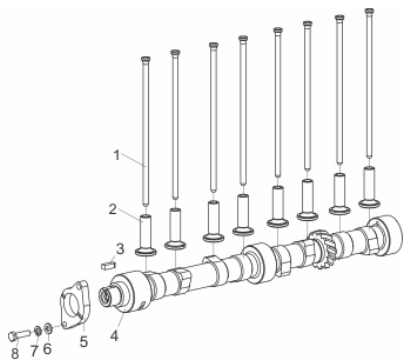
Ref.	Cód	Descrição	Qtd Prod
1	4097	PRIS M8X45MM	4
2	821	ARRUELA PRESSAO M8- ZN PR	12
3	820	ARRUELA M8	12
4	14826	FLANGE COLETOR ADMISSAO	1
5	14792	JUNTA AQUECEDOR ELETRICO	2
6	6696	AQUECEDOR ELETRICO (MOD.	2
8	14827	COLETOR ADMISSAO	1
9	4098	JUNTA COLETOR ADMISSAO	1
12	14794	JUNTA COLETOR ADMISSAO 2	3
A.1	7735	ELEM. FILTRO DE AR	1
A.2	17649	CONJ. FILTRO DE AR	1
B.1	8787	FILTRO DE AR COMPLETO	1
B.2	17650	ELEMENTO FILTRO DE AR -	1
	17652	DUTO DO FILTRO DE AR - MOD.	1

## Coletor de Escape



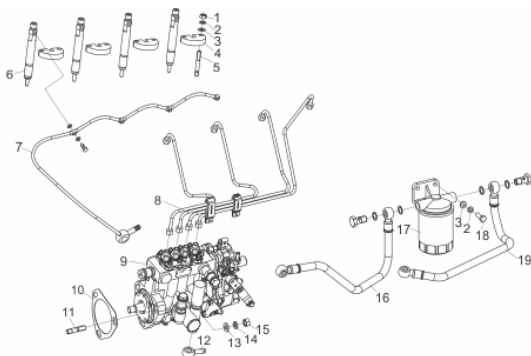
Ref.	Cód	Descrição	Qtd Prod
1	409	PARAF M6X1X12MM- ZN AM	3
2	405	ARRUELA DE PRESSAO M10	3
3	1164	ARRUELA LISA M10- ZN BR	3
4	14830	PROTETOR COLETOR ESCAPE	1
5	5319	PRIS M8X30MM	8
6	14829	JUNTA COLETOR-	4
7	14828	COLETOR ESCAPE	1
8	2553	PORCA M8X1.25 SEX	3
	15595	ABAFADOR INFERIOR	1
	15596	ABAFADOR SUPERIOR	1
	15597	TUBO SAIDA ESCAPE	1

## Comando de Válvulas



Ref.	Cód	Descrição	Qtd Prod
1	4117	VARETA VALVULA	8
2	4118	TUCHO DA VALVULA	8
3	4130	CHAVETA A8X22	1
4	3358	EIXO COMANDO VALVULA/D	1
5	4132	SUP. EIXO COMANDO VALVULA	1
6	820	ARRUELA M8	2
7	1230	ARRUELA DE PRESSAO M8	2
8	1044	PARAF M8X30MM 3P/D- ZN AM	2

## Filtro de Combustível

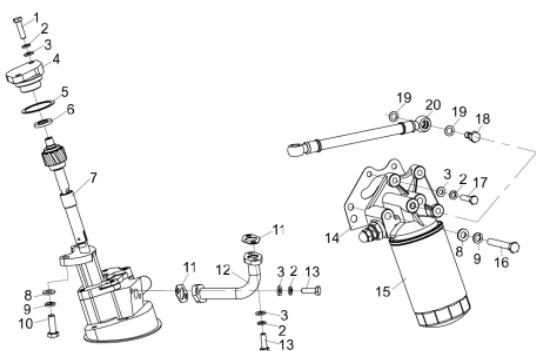


Ref.	Cód	Descrição	Qtd Prod
	6475	VALVULA DE ALIVIO	1
1	2553	PORCA M8X1.25 SEX	8
2	821	ARRUELA PRESSAO M8- ZN PR	10
3	820	ARRUELA M8	10
4	14797	CHAPA TRAVA BICO INJETOR	4
5	14798	PRIS CHAPA TRAVA BICO INJ	8
6	13689	BICO INJETOR (ENTR.SUP.)	1
7	14833	TUBO RETORNO	1
8	14834	TUBO ALTA PRESSAO - JOGO	1
9	14835	BOMBA INJETORA	1
	2898	BOMBA MANUAL	1
	3178	ARRUELA BOMBA MANUAL	1



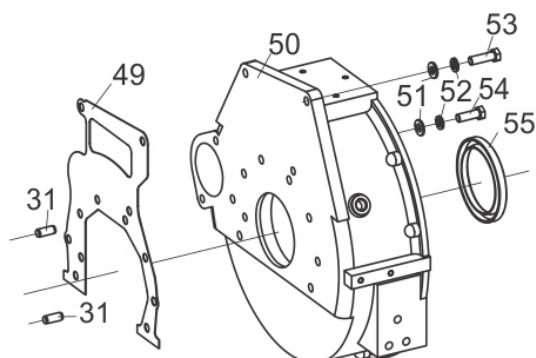
Ref.	Cód	Descrição	Qtd Prod
10	4232	JUNTA BOMBA INJETORA	1
12	4037	ADAPTADOR TUBO ENTR.	1
13	1326	ARRUELA LISA M10 - ZN BR	3
14	1325	ARRUELA DE PRESSAO M10	3
15	1750	PORCA M10X1.25 SEX	3
16	4033	TUBO ENTRADA COMB. 450MM	1
17	14836	FILTRO DE COMBUSTIVEL	1
18	1596	PARAF M8X1.25X25MM- ZN BR	2
19	4032	TUBO SAIDA COMBUST. 750MM	1
	17596	ATUADOR ELETRONICO DA	1
	17597	SOLENOIDE DA BOMBA	1
	15145	BOCAL DE ABASTECIMENTO	1
	15146	TAMPA DO TANQUE	1

### Filtro de Óleo



Ref.	Cód	Descrição	Qtd Prod
1	1044	PARAF M8X30MM 3P/D- ZN AM	2
2	821	ARRUELA PRESSAO M8- ZN PR	9
3	820	ARRUELA M8	9
4	4508	TAMPA BOMBA OLEO	1
5	14781	JUNTA TAMPA EIXO BOM.OLEO	1
6	14782	ARR.ENC.EIXO BOMBA OLEO	1
7	14831	BOMBA OLEO COMPLETA/D	1
8	1326	ARRUELA LISA M10 - ZN BR	4
9	405	ARRUELA DE PRESSAO M10	4
11	4089	JUNTA COLETOR SAIDA OLEO	2
12	14783	COLETOR BOMBA OLEO	1
13	1740	PARAF M8X1.25X20MM	4
14	2181	JUNTA SUPORTE FILTRO OLEO	1
15	14832	FILTRO DE OLEO	1
17	867	PARAF M8X1.25X35MM- ZN BR	3
19	14789	PARAF.TUBO LUBR.BOMBA INJ	1
20	14788	TUBO LUBRIF.BOMBA INJET.	1

### Flange do Volante

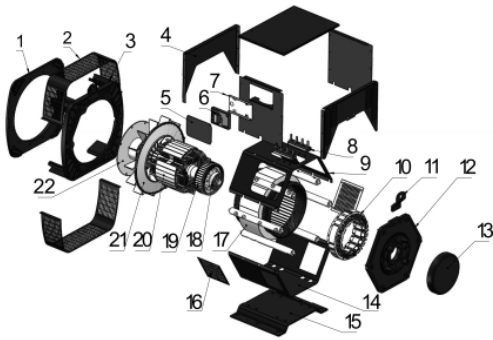


Ref.	Cód	Descrição	Qtd Prod
31	4227	PINO GUIA A12X25	2
49	4220	JUNTA EMBREAGEM	1
50	14760	CAPA SECA	1
51	1668	ARRUELA LISA M12/MCD	10
52	2013	ARRUELA DE PRESSAO M12	10
53	8491	PARAF M12X40MM	2
54	4217	PRIS M12X32MM	8
55	4507	RETENTOR LADO VOLANTE/D	1



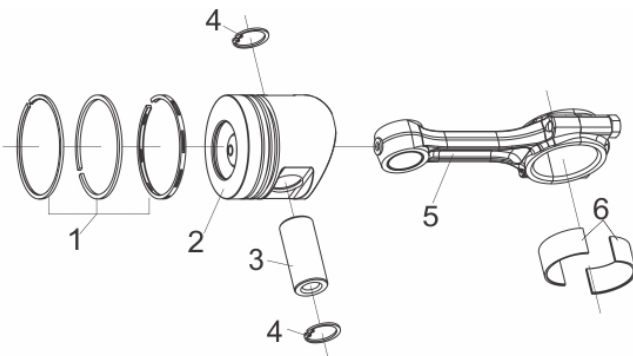


## Gerador



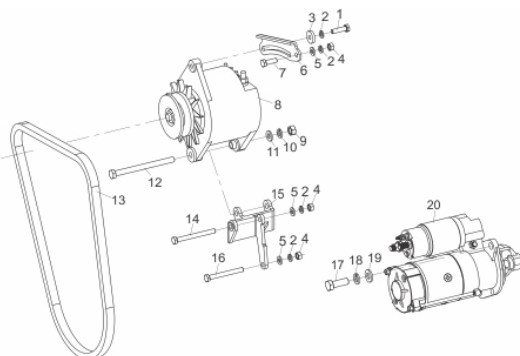
Ref.	Cód	Descrição	Qtd Prod
1/2/3	15073	FLANGE FRONTAL COMPLETA	1
4	15076	CAIXA PROTETORA BORNES	1
5	15077	TAMPA DO AVR	1
6	15078	AVR	1
7	15079	BASE DO AVR	1
8	15080	PLACA DE BORNES	1
9	15081	PROTECTOR SUPERIOR	1
10	15082	EXCITATRIZ DO ESTATOR	1
11	15083	ALCA DE ELEVACAO	1
12	15084	TAMPA INTERNA GERADOR	1
13	15085	TAMPA PROTECAO GERADOR	1
14	15086	PROTECTOR INFERIOR ALTERN.	1
15	15087	BASE DO ALTERNADOR	1
16	15088	PROTECTOR DO ESTATOR	1
17	15089	ESTATOR	1
18	15090	ROLAMENTO DO ROTOR	1
19	15091	EXCITATRIZ DO ROTOR	1
20	15092	ROTOR	1
21	15093	VENTOINHA	1
22	15094	DISCO ACOPL.	1
	15095	CONTROLADOR EL.BOMBA INJ.	1
	15096	ALTERNADOR COMPLETO	1

## Pistão-Biela



Ref.	Cód	Descrição	Qtd Prod
1	6293	JOGO DE ANEIS PISTAO	4
2	14823	PISTAO	4
3	6294	PINO DO PISTAO	4
4	6295	ANEL TRAVA DO PISTAO	8
5	6296	BIELA	4
6	6297	BRONZINA BIELA-VIRABREQ.	4

## Sistema Elétrico

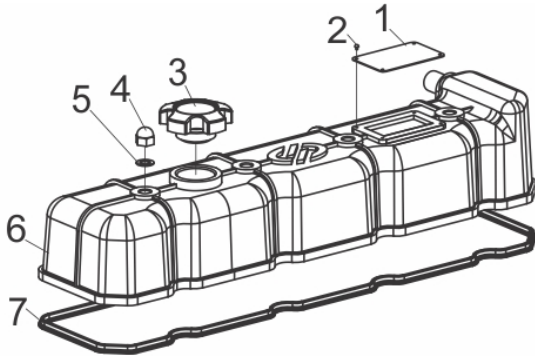


Ref.	Cód	Descrição	Qtd Prod
1/7	1232	PARAF M8X1.25X25- ZN AM	2
2	1230	ARRUELA DE PRESSAO M8	4
3	873	ARRUELA LISA M8	1
4	1229	PORCA M8X1.25 SEX FL AM	3
5	820	ARRUELA M8	3
6	4039	SUP. ALTERNADOR SUPERIOR	1
8	5126	ALTERNADOR 12V/D	1
9	1750	PORCA M10X1.25 SEX	1
10	405	ARRUELA DE PRESSAO M10	1
11	1164	ARRUELA LISA M10- ZN BR	1
12	4041	PARAF M10X1.5X125MM-ZN AM	1
13	3937	CORREIA AV17X1173MM	1
14	14779	PARAF. M8X1.25X85MM	1
15	4040	SUP. ALTERNADOR INFERIOR	1
16	14780	PARAF. M8X1.25X75MM	1
17	8525	PARAF M12X30MM	2
18	2013	ARRUELA DE PRESSAO M12	2
19	1668	ARRUELA LISA M12/MCD	2



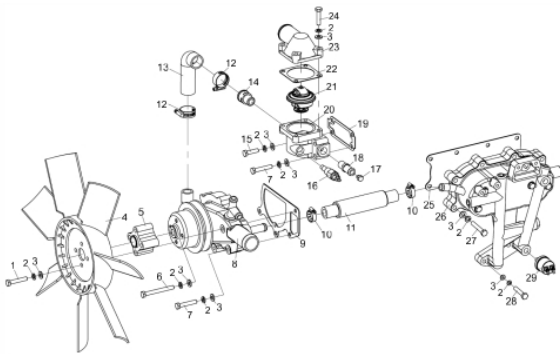
Ref.	Cód	Descrição	Qtd Prod
20	5127	MOTOR PARTIDA 12V/D	1

### Tampa do Cabeçote



Ref.	Cód	Descrição	Qtd Prod
3	906	BUJAO DO CABECOTE	1
4	14752	PORCA CALOTA M10	4
5	14753	ARRUELA TAMPA CABEÇOTE	4
6	14211	TAMPA CABECOTE (MOD. I)	1
7	4196	JUNTA TAMPA DO CABECOTE	1

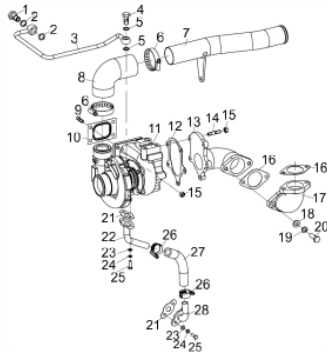
### Termostato-Ventoinha-Bomba D'Água



Ref.	Cód	Descrição	Qtd Prod
1	3955	PARAF M8X1.25X60MM- ZN PR	4
2	821	ARRUELA PRESSAO M8- ZN PR	20
3	820	ARRUELA M8	20
4	4067	VENTOINHA D.420mm	1
5	14800	ESPACADOR DA VENTOINHA	1
7	1120	PARAF M8X1.25X45MM- ZN AM	5
8	6301	BOMBA DE AGUA COMPLETA	1
9	3372	JUNTA BOMBA AGUA/D	1
10	14784	ABRACAD.MANG.RESFR.OLEO	2
11	14837	TUBO BOMBA/RESFRIADOR	1
12	14838	ABRACADEIRA TUBO RESFR.	2
13	4068	TUBO BOMBA DO	1
14	14801	ADAPT.TUBO BOMBA	1
15	1044	PARAF M8X30MM 3P/D- ZN AM	2
16	4263	SENSOR TEMPERAT. 02 PINOS	1
17	14802	PLUGUE DO ADAPTADOR	1
18	14803	ADAPTADOR DO SENSOR	1
19	4049	JUNTA BASE DO TERMOSTATO	1
20	14804	BASE DO TERMOSTATO MOD.4	1
21	14805	TERMOSTATO MOD.4 FUROS	1
22	14806	JUNTA VALVULA TERMOSTATO	1
23	14807	TAMPA TERMOSTATO MOD.4	1
24	867	PARAF M8X1.25X35MM- ZN BR	4
25	14839	JUNTA TROCADOR CALOR	1
26	14840	TROCADOR DE CALOR	1
29	14841	SENSOR PRESSAO OLEO	1

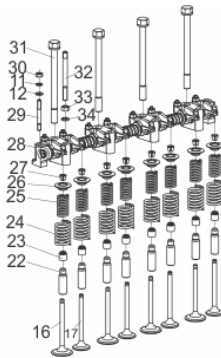


## Turbo Compressor



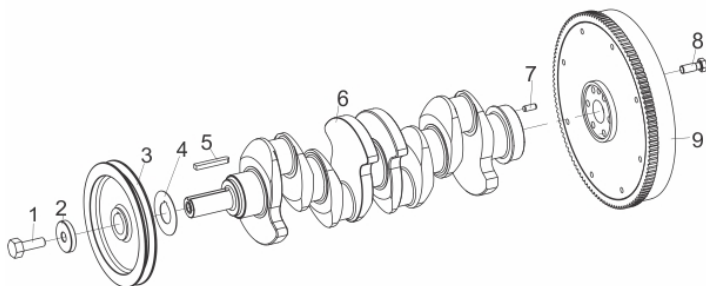
Ref.	Cód	Descrição	Qtd Prod
1	14842	PARAF. BANJO TROCADOR	1
2	14843	ARRUELA DO PARAF. BANJO	2
3	14844	TUBO DE OLEO DO TURBO	1
4	14845	PARAF. BANJO DO TURBO	1
6	14846	ABRAC. DO TUBO	2
7	14847	TUBO DO INTERCOOLER	1
8	14848	MANGOTE 90G DO TURBO	1
9	14849	PRISIONEIRO DO TURBO	4
10	14850	JUNTA COLETOR/TURBINA	1
11	14851	TURBO COMPRESSOR	1
12	14852	JUNTA TURBINA/ESCAPE	1
13	14853	TUBO ESCAP. DO TURBO	1
16	2282	JUNTA COLETOR ESCAPE	2
17	14854	ADAPTADOR COLETOR	1
21	14855	JUNTA TUBO RETORNO OLEO	2
22	14856	TUBO RETORNO OLEO	1
26	14762	ABRACADEIRA DO TUBO	2
27	14857	TUBO BORRACHA RET. OLEO	1
28	14858	TUBO RETORNO CARTER	1

## Válvulas-Balancim



Ref.	Cód	Descrição	Qtd Prod
11	821	ARRUELA PRESSAO M8- ZN PR	2
12	820	ARRUELA M8	2
16	14822	VALVULA ADMISSAO/D	4
17	3347	VALVULA ESCAPE/D	4
	3346	ASSENTO VALVULA ESCAPE	4
22	4123	GUIA DA VALVULA	8
23	3345	RETENTOR DA VALVULA/D	8
24	4119	MOLA EXTERNA DA VALVULA	8
25	4120	MOLA INTERNA DA VALVULA	8
26	4121	PRATO MOLA DA VALVULA	8
27	4122	TRAVA PRATO DA VALVULA	8
28	4125	EIXO DO BALANCIM	1
29	4129	PRIS M8X60MM	2
30	4128	PORCA M8X1- SX ZN PR	2
31	4190	PARAF DO CABECOTE 1	4
32	14757	PRISIONEIRO DO BALANCIM	4
33	8371	PORCA M10X1.5	4
34	405	ARRUELA DE PRESSAO M10	4

## Virabrequim-Volante



Ref.	Cód	Descrição	Qtd Prod
1	4135	PARAF DA POLIA	1
2	14824	ARRUELA PARAF. DA POLIA	1
3	3355	POLIA VIRABREQUIM/D 230MM	1
4	5827	CAPA RET.VIRAB.LADO POLIA	1
5	4140	CHAVETA A10X60	1
6	14825	EIXO VIRABREQUIM	1
7	14751	PINO GUIA VOLANTE	1
8	4137	PARAF DO VOLANTE	1
9	3357	VOLANTE BFDE 4102/D	1