

# BFDE 37.000 PRO MONOF.

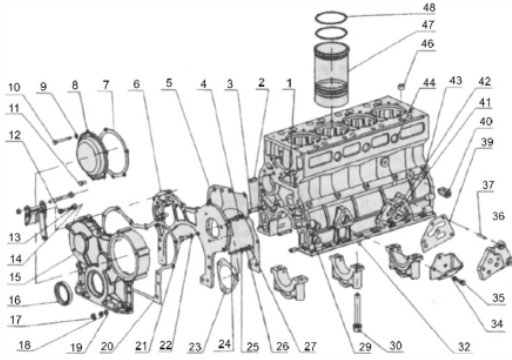
## 76539



|                                 |                                       |
|---------------------------------|---------------------------------------|
| Tipo                            | Diesel 4T, Refrigerado a Água, Modelo |
| Potência Máxima (Cv)(KW/Rpm)    | 65,0 (48,0/1800)                      |
| Cilindrada (cm³)                | 4.087                                 |
| Reservatório do Cártter (L)     | 11,0 / SAE 15W40                      |
| Capacidade do Tanque (L)        | 65,0 / Diesel S500                    |
| Consumo Médio (L/h)             | 9,0                                   |
| Pressão Sonora (dBA)            | 70,0 (a 7m)                           |
| Sistema de Alimentação (Tipo)   | Injeção Mecânica                      |
| Sistema de Ignição              | Compressão                            |
| Sistema de Partida              | Elétrica                              |
| Sistema de Lubrificação (Tipo)  | Forçado por Bomba                     |
| Filtro de Ar (Tipo)             | Elemento de Papel                     |
| Alternador (Tipo)               | Monofásico                            |
| Tensão de Saída (V)             | 115/230                               |
| Freqüência (Hz)                 | 60,0                                  |
| Potência Nominal (kW/kVA)       | 37,0 / 37,0                           |
| Corrente (A)                    | 161,0                                 |
| Fator de Potência (cos $\phi$ ) | 1,0                                   |
| Controle de Tensão (Tipo)       | AVR sem Escovas                       |
| Observações                     | ATS de Série                          |
| Dimensões CxLxA (mm)            | 2220 x 1000 x 1300                    |
| Peso Bruto (kg)                 | 1053,0                                |
| Peso Líquido (kg)               | 1043,0                                |

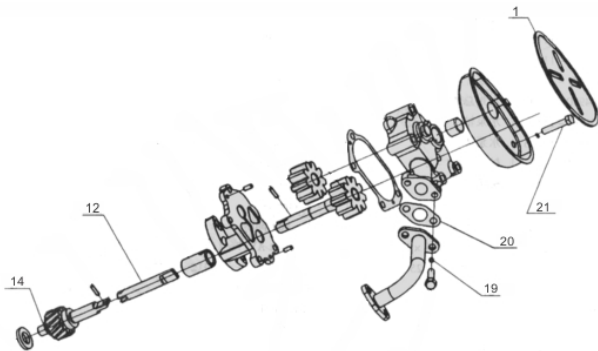


Bloco do Motor



| Ref.  | Cód  | Descrição                  | Qtd Prod |
|-------|------|----------------------------|----------|
|       | 7196 | RADIADOR BFDE 32 A 46 KVA. | 1        |
|       | 6520 | TAMPA DO RADIADOR          | 1        |
| 1     | 4226 | PRIS M8X70MM               | 4        |
| 2     | 4227 | PINO GUIA A12X25           | 2        |
| 3     | 4228 | PRIS M10X45MM              | 5        |
| 5     | 3343 | JUNTA TAMPA CAIXA ENGR./D  | 1        |
| 6     | 4229 | CAIXA DE ENGRENAGEM        | 1        |
| 7     | 3342 | JUNTA TAMPA CX ENGRENAG.   | 1        |
| 8     | 4576 | TAMPA CAIXA ENGRENAGEM 1   | 1        |
| 9/14  | 820  | ARRUELA M8                 | 11       |
| 10    | 4511 | PARAF M8X65MM              | 3        |
| 11    | 299  | PARAF M8X1.25X16- ZN BR    | 2        |
| 12    | 1720 | PARAF M8X1.25X30MM- ZN BR  | 3        |
| 13    | 1230 | ARRUELA DE PRESSAO M8      | 8        |
| 15    | 4231 | TAMPA CAIXA ENGRENAGEM 2   | 1        |
| 16    | 4512 | RETENTOR LADO POLIA/D      | 1        |
| 17    | 1750 | PORCA M10X1.25 SEX         | 1        |
| 18/22 | 405  | ARRUELA DE PRESSAO M10     | 38       |
| 19/26 | 1164 | ARRUELA LISA M10- ZN BR    | 8        |
| 48    | 6300 | ANEL VEDACAO CAMISA CIL.   | 8        |
| 20    | 4539 | JUNTA TAMPA CX ENGREN. 2   | 1        |
| 21/35 | 1600 | PARAF M10X1.5X25MM- ZN PR  | 6        |
| 23    | 4232 | JUNTA BOMBA INJETORA       | 1        |
| 24    | 4233 | PRIS M10X30MM              | 3        |
| 27    | 1090 | PORCA M10X1.5 SEX AM       | 17       |
| 29    | 4126 | BUCHA 15MM                 | 1        |
| 30    | 4235 | PARAF MANCAL VIRABREQUIM   | 10       |
| 32    | 4100 | PRIS M8X16MM               | 2        |
| 37    | 4238 | ANEL TRAVA DO BALANCIM     | 3        |
| 39    | 4239 | JUNTA PLACA FILTRO OLEO    | 1        |
| 40    | 4240 | TUBO SENSOR PRESSAO        | 1        |
| 41    | 4574 | PRIS M10X25MM              | 2        |
| 43    | 4577 | BUCHA 6.7MM                | 6        |
| 44    | 2217 | BUCHA 32MM                 | 4        |
| 46    | 4243 | PINO GUIA CABECOTE         | 2        |
| 47    | 6299 | CAMISA DO CILINDRO         | 4        |
|       | 2207 | SENSOR PRESSAO             | 1        |

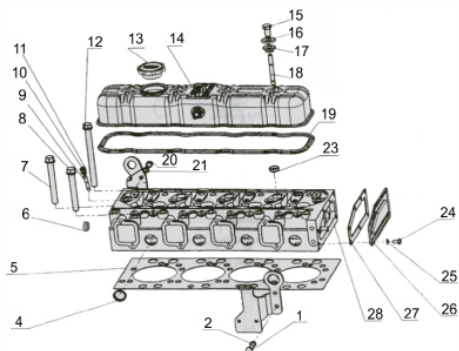
Bomba de Óleo



| Ref. | Cód  | Descrição                 | Qtd Prod |
|------|------|---------------------------|----------|
| 1    | 4071 | TELA COLETOR BOMBA OLEO   | 1        |
| 12   | 4082 | HASTE CONEXAO INTERMED.   | 1        |
| 14   | 4084 | EIXO C/ENGREN. HELICOIDAL | 1        |
| 19   | 1229 | PORCA M8X1.25 SEX FL AM   | 8        |
| 20   | 4089 | JUNTA COLETOR SAIDA OLEO  | 2        |
| 21   | 3955 | PARAF M8X1.25X60MM- ZN PR | 4        |
|      | 3364 | BOMBA OLEO COMPLETA/D     | 1        |

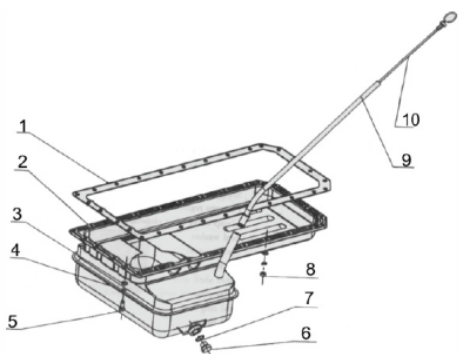


### Cabeçote



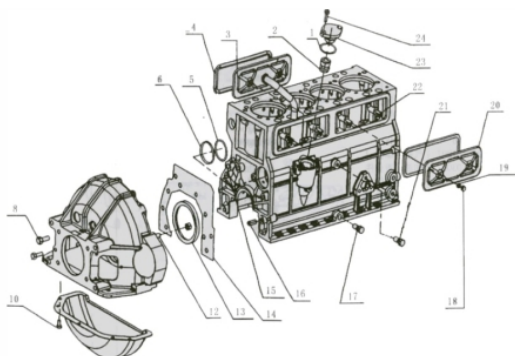
| Ref. | Cód  | Descrição         | Qtd Prod |
|------|------|-------------------|----------|
| 5    | 6291 | JUNTA DO CABECOTE | 1        |
| 28   | 6290 | CABECOTE          | 1        |

### Carter



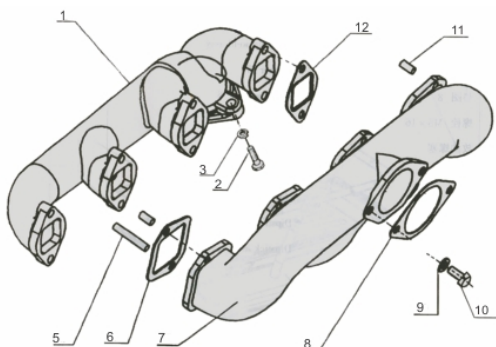
| Ref. | Cód  | Descrição               | Qtd Prod |
|------|------|-------------------------|----------|
| 1    | 4090 | JUNTA TAMPA DO CARTER   | 1        |
| 2    | 4091 | TAMPA CARTER            | 1        |
| 3    | 820  | ARRUELA M8              | 29       |
| 4    | 1230 | ARRUELA DE PRESSAO M8   | 29       |
| 5    | 1186 | PARAF M6X1X16MM- ZN AM  | 12       |
| 6    | 4092 | PARAF DRENO OLEO        | 1        |
| 7    | 4093 | ARRUELA DRENO OLEO      | 1        |
| 8    | 1668 | ARRUELA LISA M12/MCD    | 17       |
| 9    | 4094 | TUBO VARETA             | 1        |
| 10   | 4095 | VARETA MEDIDORA DO OLEO | 1        |

### Cilindro



| Ref. | Cód  | Descrição                 | Qtd Prod |
|------|------|---------------------------|----------|
| 1    | 3365 | JUNTA BOMBA OLEO/D        | 1        |
| 2    | 4211 | BUCHA BOMBA OLEO EIXO     | 1        |
| 3    | 4212 | TAMPA LATERAL 1 RESPIRO   | 1        |
| 4    | 4213 | JUNTA TAMPA LATERAL       | 2        |
| 5    | 4214 | ANEL O-RING COMANDO VALV. | 1        |
| 6    | 4215 | BUCHA COMANDO DE          | 1        |
| 8    | 4217 | PRIS M12X32MM             | 8        |
| 10   | 299  | PARAF M8X1.25X16- ZN BR   | 5        |
| 12   | 4219 | PRIS M12X25MM             | 4        |
| 13   | 4507 | RETENTOR LADO VOLANTE/D   | 1        |
| 14   | 4220 | JUNTA EMBREAGEM           | 1        |
| 15   | 4221 | BUCHA 15MM DO CILINDRO    | 1        |
| 16   | 4222 | PINO GUIA A12X30          | 2        |
| 18   | 1688 | PORCA M8- SX ZN BR        | 4        |
| 19   | 820  | ARRUELA M8                | 8        |
| 20   | 4224 | TAMPA LATERAL 2           | 1        |
| 23   | 4508 | TAMPA BOMBA OLEO          | 1        |
| 24   | 2236 | PRIS M8X25MM              | 2        |

### Coletor Admissão-Escape

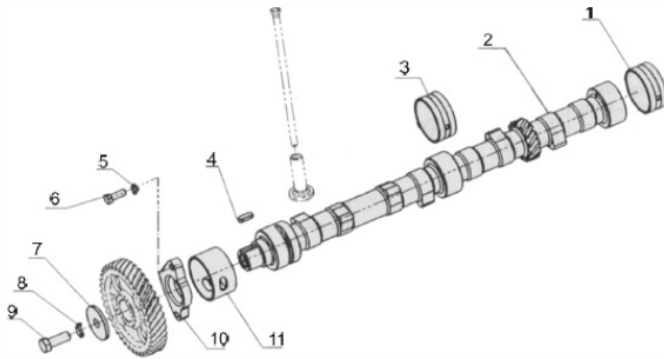


| Ref. | Cód  | Descrição                 | Qtd Prod |
|------|------|---------------------------|----------|
| 1    | 3362 | COLETOR ESCAPE            | 1        |
| 2    | 1600 | PARAF M10X1.5X25MM- ZN PR | 2        |
| 3    | 1164 | ARRUELA LISA M10- ZN BR   | 2        |
| 5    | 4097 | PRIS M8X45MM              | 4        |
| 6    | 4098 | JUNTA COLETOR ADMISSAO    | 4        |
| 7    | 4099 | COLETOR ADMISSAO (MOD.    | 1        |
| 8    | 3360 | JUNTA COLETOR-            | 1        |
| 9    | 820  | ARRUELA M8                | 2        |
| 10   | 1232 | PARAF M8X1.25X25- ZN AM   | 2        |



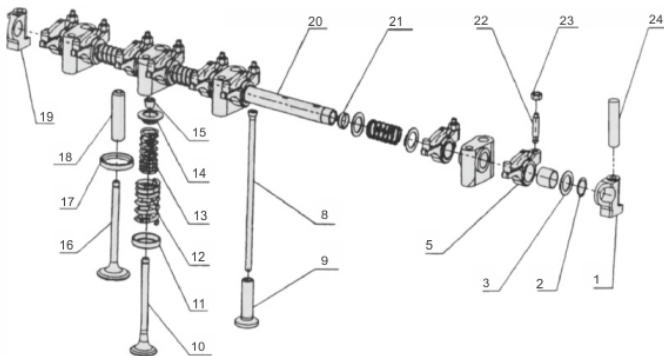
| Ref. | Cód   | Descrição            | Qtd Prod |
|------|-------|----------------------|----------|
| 11   | 4100  | PRIS M8X16MM         | 4        |
| 12   | 4101  | JUNTA COLETOR ESCAPE | 4        |
|      | 15595 | ABAFADOR INFERIOR    | 1        |
|      | 15596 | ABAFADOR SUPERIOR    | 1        |
|      | 15597 | TUBO SAIDA ESCAPE    | 1        |

### Comando de Válvulas



| Ref. | Cód  | Descrição                 | Qtd Prod |
|------|------|---------------------------|----------|
| 1    | 3340 | BRONZINA EIXO COMANDO 3   | 1        |
| 3    | 3339 | BRONZINA EIXO COMANDO 2   | 1        |
| 4    | 4130 | CHAVETA A8X22             | 1        |
| 5    | 1230 | ARRUELA DE PRESSAO M8     | 2        |
| 6    | 711  | PARAF M8X1.25X25MM- ZN BR | 2        |
| 7    | 4105 | TRAVA DA ENGRENAGEM       | 1        |
| 8    | 2013 | ARRUELA DE PRESSAO M12    | 1        |
| 9    | 1232 | PARAF M8X1.25X25- ZN AM   | 1        |
| 10   | 4132 | SUP. EIXO COMANDO VALVULA | 1        |
| 11   | 3338 | BRONZINA EIXO COMANDO 1   | 1        |

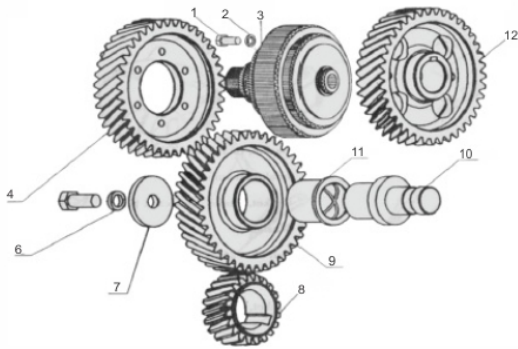
### Conj. Eixo Balancim-Válvulas



| Ref. | Cód  | Descrição                 | Qtd Prod |
|------|------|---------------------------|----------|
|      | 3345 | RETENTOR DA VALVULA/D     | 8        |
| 1    | 4111 | SUP. TRASEIRO EIXO BALANC | 1        |
| 2    | 4112 | ANEL TRAVA BALANCIM 20MM  | 2        |
| 5    | 4114 | BALANCIM                  | 8        |
| 8    | 4117 | VARETA VALVULA            | 8        |
| 9    | 4118 | TUCHO DA VALVULA          | 8        |
| 10   | 3347 | VALVULA ESCAPE/D          | 4        |
| 11   | 3346 | ASSENTO VALVULA ESCAPE    | 4        |
| 12   | 4119 | MOLA EXTERNA DA VALVULA   | 8        |
| 13   | 4120 | MOLA INTERNA DA VALVULA   | 8        |
| 14   | 4121 | PRATO MOLA DA VALVULA     | 8        |
| 15   | 4122 | TRAVA PRATO DA VALVULA    | 16       |
| 16   | 3349 | VALVULA ADMISSAO/D        | 4        |
| 17   | 3348 | ASSENTO VALVULA ADMISSAO  | 4        |
| 18   | 4123 | GUIA DA VALVULA           | 8        |
| 19   | 4124 | SUP. FRONTAL EIXO BALANC. | 1        |
| 20   | 4125 | EIXO DO BALANCIM          | 1        |
| 21   | 4126 | BUCHA 15MM                | 2        |
| 22   | 4127 | PARAF REGULADOR BALANCIM  | 8        |
| 23   | 4128 | PORCA M8X1- SX ZN PR      | 8        |
| 24   | 4129 | PRIS M8X60MM              | 2        |

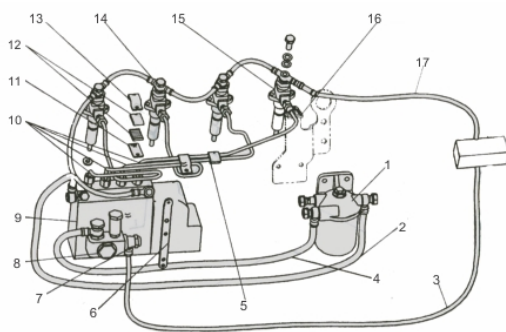


Conj. Engrenagens



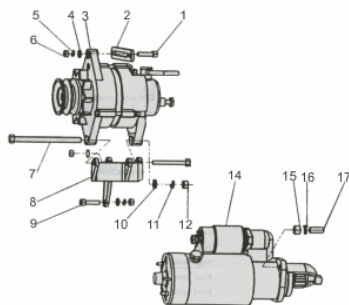
| Ref. | Cód  | Descrição                 | Qtd Prod |
|------|------|---------------------------|----------|
| 1    | 1186 | PARAF M6X1X16MM- ZN AM    | 6        |
| 2    | 416  | ARRUELA LISA M6 - ZN AM/D | 6        |
| 3    | 4102 | EMBREGEM+TOMADA DE        | 1        |
| 4    | 4103 | ENGR ACIONA.BOMBA         | 1        |
| 6    | 2012 | ARRUELA LISA M12- ZN PR   | 1        |
| 7    | 4105 | TRAVA DA ENGRENAGEM       | 1        |
| 8    | 4106 | ENGR EIXO VIRABREQUIM     | 1        |
| 9    | 4107 | ENGR LOC                  | 1        |
| 10   | 4108 | EIXO DA ENGRENAGEM LOC    | 1        |
| 11   | 4109 | BUCHA DO EIXO LOC         | 1        |
| 12   | 4110 | ENGR DO EIXO BALANCIADOR  | 1        |

Conj. Sistema Combustível



| Ref. | Cód   | Descrição                 | Qtd Prod |
|------|-------|---------------------------|----------|
|      | 6475  | VALVULA DE ALIVIO         | 1        |
| 1    | 3923  | FILTRO COMBUST. 1800/3000 | 1        |
|      | 13410 | SUP.FILTRO COMB. 3000RPM  | 1        |
| 2    | 4032  | TUBO SAIDA COMBUST. 750MM | 1        |
| 3    | 4205  | TUBO COMBUST TANQ/BOMBA   | 1        |
| 4    | 4033  | TUBO ENTRADA COMB. 450MM  | 1        |
| 5    | 4035  | GRAMPO TUBOS ALTA         | 1        |
| 6    | 4036  | ALAVANCA CONTROLE         | 1        |
| 7    | 4037  | ADAPTADOR TUBO ENTR.      | 1        |
| 8    | 4038  | BOMBA TRANSF.COMBUSTIVEL  | 1        |
| 9    | 3926  | BOMBA INJETORA - 1800 RPM | 1        |
| 10   | 4034  | TUBO ALTA PRESSAO - JOGO  | 1        |
| 11   | 2175  | GRAMPO TUBO ALTA PRES.INF | 2        |
| 12   | 2176  | COXIM GRAM. TUB. ALT.PRES | 4        |
| 13   | 2177  | GRAMPO TUBO ALTA PRES.    | 2        |
| 14   | 2179  | TUBO RETORNO              | 1        |
| 15   | 6071  | BICO INJETOR/D            | 4        |
| 16   | 2180  | GRAMPO TUBO ALTA PRESS. 1 | 1        |
| 17   | 4206  | TUBO RETORNO              | 1        |
|      | 6417  | SOLENOIDE FUNCIONAMENTO   | 1        |

Conj. Sistema Eletrico

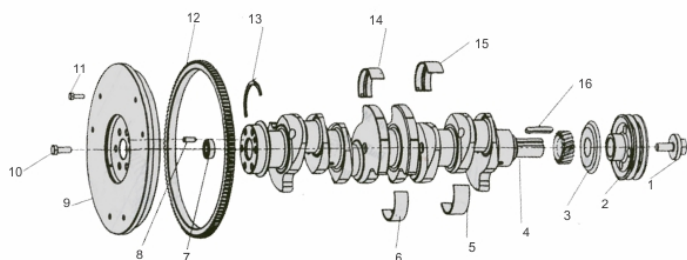


| Ref. | Cód  | Descrição                 | Qtd Prod |
|------|------|---------------------------|----------|
| 1    | 1232 | PARAF M8X1.25X25- ZN AM   | 1        |
| 2    | 4039 | SUP. ALTERNADOR SUPERIOR  | 1        |
| 3    | 5126 | ALTERNADOR 12V/D          | 1        |
| 4    | 820  | ARRUELA M8                | 3        |
| 5    | 1229 | PORCA M8X1.25 SEX FL AM   | 3        |
| 6    | 1668 | ARRUELA LISA M12/MCD      | 3        |
| 7    | 4041 | PARAF M10X1.5X125MM-ZN AM | 1        |
| 8    | 4040 | SUP. ALTERNADOR INFERIOR  | 1        |
| 9    | 1120 | PARAF M8X1.25X45MM- ZN AM | 1        |
| 10   | 1164 | ARRUELA LISA M10- ZN BR   | 1        |
| 11   | 405  | ARRUELA DE PRESSAO M10    | 1        |
| 14   | 5127 | MOTOR PARTIDA 12V/D       | 1        |



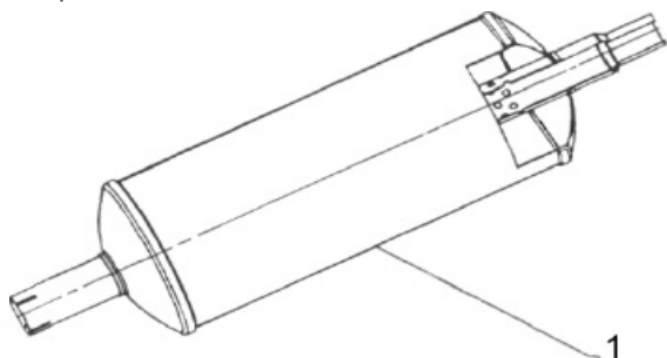


Eixo Virabrequim Volante



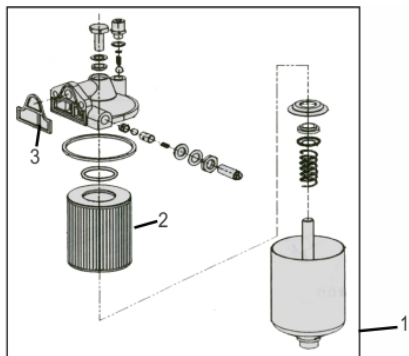
| Ref. | Cód  | Descrição                 | Qtd Prod |
|------|------|---------------------------|----------|
|      | 3389 | JOGO DE JUNTAS BFDE 4105  | 1        |
|      | 3930 | RADIADOR BFDE 4105        | 1        |
|      | 3336 | TUBO SAIDA AGUA/D         | 1        |
| 1    | 4135 | PARAF DA POLIA            | 1        |
| 2    | 3355 | POLIA VIRABREQUIM/D 230MM | 1        |
| 4    | 3356 | EIXO VIRABREQUIM          | 1        |
| 5    | 8042 | JOGO BRONZINA DO          | 1        |
| 6    | 6297 | BRONZINA BIELA-VIRABREQ.  | 1        |
| 7    | 4064 | ROL 6203-Z                | 1        |
| 9    | 3357 | VOLANTE BFDE 4102/D       | 1        |
| 10   | 4137 | PARAF DO VOLANTE          | 6        |
| 16   | 4140 | CHAVETA A10X60            | 1        |

Escape



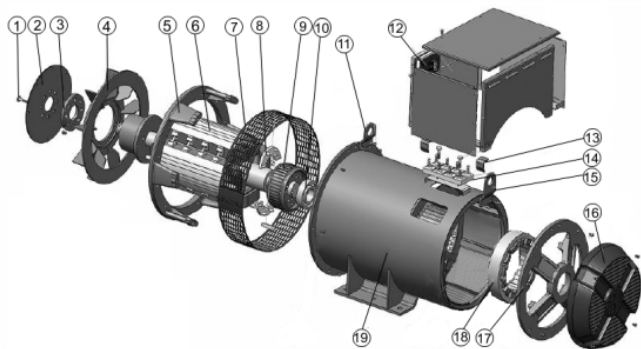
| Ref. | Cód  | Descrição | Qtd Prod |
|------|------|-----------|----------|
| 1    | 3361 | ESCAPE/D  | 1        |

Filtro de Óleo



| Ref. | Cód   | Descrição                 | Qtd Prod |
|------|-------|---------------------------|----------|
| 1    | 3924  | FILTRO DE OLEO 1800/3000  | 1        |
| 3    | 2181  | JUNTA SUPORTE FILTRO OLEO | 1        |
|      | 11727 | SUP. FILTRO DE OLEO       | 1        |

Gerador



| Ref. | Cód   | Descrição                | Qtd Prod |
|------|-------|--------------------------|----------|
| 1    | 6079  | PARAFUSO DA VENTONHA     | 8        |
| 2    | 6075  | DISCO DE ACOPL.FLEXIVEL  | 8        |
| 3    | 6077  | CALCO DE AJUSTE          | 1        |
| 4    | 6081  | VENTONHA                 | 1        |
| 5    | 6123  | FLANGE ADAPTADORA        | 1        |
| 6    | 8062  | ROTOR PRINCIPAL          | 1        |
| 7.a  | 6086  | TELA DE PROTECAO SUP.    | 1        |
| 7.b  | 6112  | TELA DE PROTECAO INF.    | 1        |
| 8    | 6087  | PONTE RETIFIC.(CONJUNTO) | 1        |
| 9    | 8846  | ROTOR DA EXCITATRIZ      | 1        |
| 10   | 6093  | ROL N                    | 1        |
| 11   | 6094  | CHAPA DE SUSP.- FRONTAL  | 1        |
| 12.a | 6057  | AVR ETC-1(MAIOR)         | 1        |
| 12.b | 11517 | AVR ETC-A1(MENOR)        | 1        |
| 13   | 6099  | SUPORTE PLACA DE BORNES  | 1        |
| 14   | 6100  | PLACA DE BORNES          | 1        |



BFDE 37.000 PRO MONOF.  
76539

**BUFFALO**

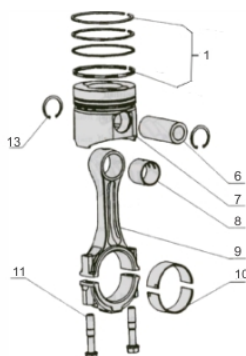
| Ref. | Cód  | Descrição                | Qtd Prod |
|------|------|--------------------------|----------|
| 15   | 6102 | CHAPA DE SUSP.- TRASEIRO | 1        |
| 16   | 6105 | TAMPA DO GERADOR         | 1        |
| 17   | 6107 | PROTECAO DO GERADOR      | 1        |
| 18   | 8847 | ESTATOR DA EXCITATRIZ    | 1        |
| 19   | 8063 | ESTATOR PRINCIPAL        | 1        |

### Panel - Motor



| Ref. | Cód   | Descrição                 | Qtd Prod |
|------|-------|---------------------------|----------|
|      | 14744 | DISJUNTOR 225A            | 1        |
| 1    | 7735  | ELEM. FILTRO DE AR        | 1        |
| 2    | 8787  | FILTRO DE AR COMPLETO     | 1        |
| 3    | 7698  | MODULO DE CONTROLE        | 1        |
| 4.a  | 15543 | ATS 250A                  | 1        |
| 5    | 6134  | PAINEL COMANDO            | 1        |
| 6    | 6069  | CARREGADOR DE BATERIA     | 1        |
| 7    | 6068  | RELE 5 PINOS 40A/14V      | 1        |
| 8    | 6067  | BOTAO PARADA EMERGENCIA   | 1        |
| 9    | 6065  | CHAVE LIGA/DESL.PAINEL    | 1        |
| 10   | 6059  | FUSIVEL 2A 250V           | 1        |
| 11.a | 6060  | FUSIVEL 5A AMARELO        | 1        |
| 11.b | 6061  | FUSIVEL 10A VERMELHO      | 1        |
| 11.c | 6063  | FUSIVEL 3A ROXO           | 1        |
| 11.d | 6064  | FUSIVEL 15A AZUL          | 1        |
| 12   | 7724  | SUP.FITRO COMBUSTIVEL     | 1        |
| 13   | 8793  | MANG.FILTRO AR/COL.ADMIS. | 1        |
| 14   | 7726  | SENSOR NIVEL COMB.COMPL.  | 1        |
| 15   | 7283  | COXIM DO GERADOR          | 4        |
|      | 8124  | COPO PROTECAO SAIDA       | 1        |
|      | 8125  | TUBO SAIDA DO ESCAPE      | 1        |
|      | 1418  | TAMPA TANQUE COMB. 65L    | 1        |
|      | 8704  | TANQUE COMBUST.-65 LITROS | 1        |
|      | 6417  | SOLENOIDE FUNCIONAMENTO   | 1        |
|      | 8212  | TAMPA CARENAG.(OLEO/RAD.) | 1        |
|      | 14210 | BATENTE DA PORTA          | 1        |
|      | 16194 | VISOR DA PORTA            | 1        |
|      | 16398 | FECHADURA DAS PORTAS      | 1        |
|      | 18746 | DOBRADICA DAS PORTAS      | 1        |
|      | 15049 | CHAVE GERAL DA BATERIA    | 1        |
|      | 18747 | BORRACHA VEDACAO VIGIA    | 1        |

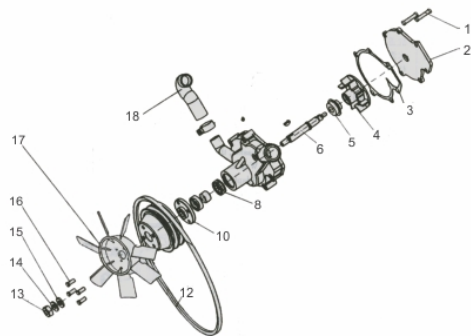
### Pistão



| Ref. | Cód  | Descrição            | Qtd Prod |
|------|------|----------------------|----------|
| 1    | 6293 | JOGO DE ANEIS PISTAO | 4        |
| 6    | 6294 | PINO DO PISTAO       | 4        |
| 7    | 6292 | PISTAO               | 4        |
| 9    | 6296 | BIELA                | 4        |
| 13   | 6295 | ANEL TRAVA DO PISTAO | 8        |

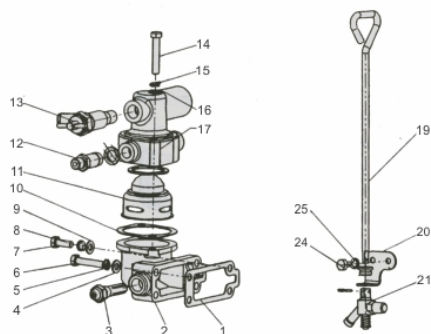


### Sistema de Resfriamento 1



| Ref. | Cód  | Descrição              | Qtd Prod |
|------|------|------------------------|----------|
| 12   | 3937 | CORREIA AV17X1173MM    | 1        |
| 17   | 4067 | VENTOINHA D.420mm      | 1        |
| 18   | 4068 | TUBO BOMBA DO          | 2        |
| 6301 |      | BOMBA DE AGUA COMPLETA | 1        |

### Sistema de Resfriamento 2



| Ref. | Cód  | Descrição                 | Qtd Prod |
|------|------|---------------------------|----------|
| 1    | 4049 | JUNTA BASE DO TERMOSTATO  | 1        |
| 2    | 4050 | BASE DO TERMOSTATO        | 1        |
| 4/9  | 820  | ARRUELA M8                | 6        |
| 5/8  | 1229 | PORCA M8X1.25 SEX FL AM   | 4        |
| 6    | 1120 | PARAF M8X1.25X45MM- ZN AM | 2        |
| 7    | 1232 | PARAF M8X1.25X25- ZN AM   | 2        |
| 10   | 3431 | JUNTA VALVULA             | 1        |
| 11   | 3314 | TERMOSTATO                | 1        |
| 12   | 4263 | SENSOR TEMPERAT. 02 PINOS | 1        |
| 13   | 4208 | DRENO DE AGUA             | 1        |
| 14   | 4053 | CAIXA MUD.VELOC. COMPLETA | 1        |
| 17   | 3371 | TAMPA TERMOSTATO          | 1        |
| 19   | 4055 | VARETA TORNEIR.DRENO      | 1        |
| 20   | 4056 | SUP. VARETA DRENO AGUA    | 1        |
| 21   | 3333 | TORNEIRA DRENAGEM AGUA/D  | 1        |
| 24   | 1186 | PARAF M6X1X16MM- ZN AM    | 2        |
| 25   | 1134 | ARRUELA DE PRESSAO M6     | 2        |