

# MOTOCULT.BFDE 1120 PLUS

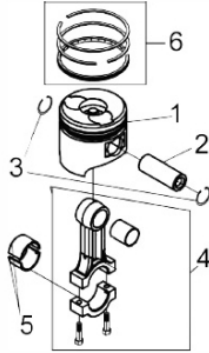
71066



|                                      |  |
|--------------------------------------|--|
| Tipo                                 | Diesel 4T, Refrigerado a Ar, Eixo Estriado |
| Potência Máxima (Cv)(KW/Rpm)         | 10,0 (7,4/3600)                            |
| Torque Máximo (kgfm/rpm)             | 2,80/2000                                  |
| Cilindrada (cm <sup>3</sup> )        | 418  |
| Diâmetro x Curso (mm)                | 86 x 72                                    |
| Taxa de Compressão                   | 20,0:1                                     |
| Reservatório do Cáster (ml)          | 1.700                                      |
| Tipo de Óleo Lubrificante            | SAE 15W40                                  |
| Tanque de Combustível (L)            | 5,5 / Diesel S500                          |
| Consumo Médio (L/h)                  | 2,1  |
| Sistema de Alimentação (Tipo)        | Injeção Mecânica                           |
| Sistema de Ignição                   | Compressão                                 |
| Sistema de Partida                   | Elétrica e Manual                          |
| Sistema de Lubrificação (Tipo)       | Forçado por Bomba                          |
| Filtro de Ar (Tipo)                  | A Óleo                                     |
| Transmissão (Marchas)                | 2 a frente, Neutro e Ré                    |
| Transmissão (Acionamento)            | Embreagem Multidisco                       |
| Largura de Corte (mm)                | 1350                                       |
| Profundidade de Corte (mm)           | 300  |
| Pneus - Medidas (pol)/ Pressão (psi) | 5.00"/12" (30)                             |
| Óleo da Transmissão (L/Tipo)         | 2,5 / SAE 90                               |
| Farol                                | Não  |
| Dimensões CxLxA (mm)                 | 1000x750x760                               |
| Peso Bruto (kg)                      | 184,0                                      |
| Peso Líquido (kg)                    | 164,0                                      |

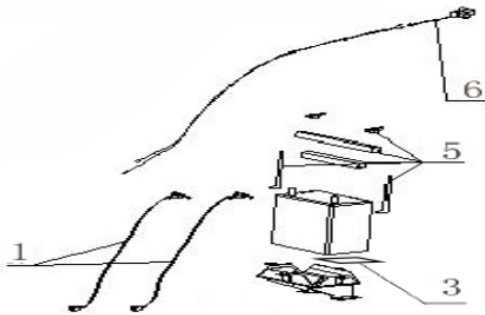


## Anéis-Pistão-Biela



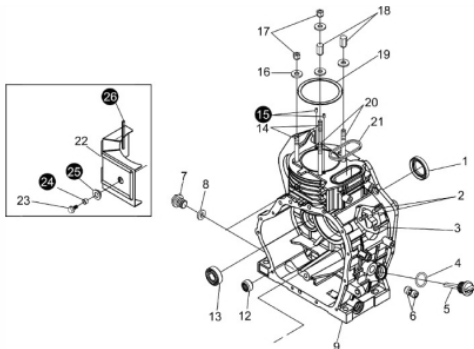
| Ref. | Cód  | Descrição                 | Qtd Prod |
|------|------|---------------------------|----------|
| 1    | 110  | PISTAO STD/D 10.0         | 1        |
| 2    | 113  | PINO DO PISTAO            | 1        |
| 3    | 107  | ANEL TRAVA PINO PIST 23/D | 2        |
| 4    | 116  | CONJUNTO BIELA            | 1        |
| 5    | 119  | BRONZINA BIELA JG/D       | 1        |
| 6    | 100  | JOGO DE ANEIS/D 10.0      | 1        |
| 7    | 5877 | PARAF DA BIELA/D          | 2        |

## Bateria



| Ref. | Cód   | Descrição              | Qtd Prod |
|------|-------|------------------------|----------|
| 1    | 12326 | CABO DA BATERIA        | 1        |
| 3    | 12327 | AMORTECEDOR DA BATERIA | 1        |
| 5    | 12328 | FIXADORES DA BATERIA   | 1        |
| 6    | 12329 | CHAVE LIGA/DESLIGA     | 1        |
|      | 11007 | SUPORTE BATERIA        | 1        |

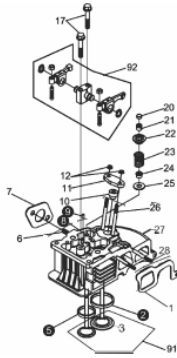
## Bloco Cilindro



| Ref. | Cód | Descrição               | Qtd Prod |
|------|-----|-------------------------|----------|
| 1    | 27  | RETENTOR 35x50x8/D      | 1        |
| 2    | 252 | PRIS BOMBA INJETORA/D   | 2        |
| 3    | 253 | PRIS.BOMBA M6X1X18mm    | 1        |
| 4    | 30  | ANEL O-RING 19X2.65/D   | 2        |
| 5    | 33  | BUJAO NIVEL OLEO/D      | 2        |
| 6    | 254 | ROL EIXO RAR/D          | 2        |
| 7    | 28  | BUJAO DRENO OLEO/D      | 2        |
| 8    | 29  | JUNTA BUJAO DRENO/D     | 2        |
| 9    | 25  | CARCACA-CILINDRO/D      | 1        |
| 10   | 255 | CHAPA TRAVA ROL/D       | 1        |
| 11   | 258 | PARAF M8X1.25X14- ZN AM | 1        |
| 12   | 36  | ROL AGULHAS/D           | 1        |
| 13   | 124 | ROL ESF 6203P6/D        | 2        |
| 14   | 261 | PRIS.CILINDRO CURTO     | 2        |
| 16   | 268 | ARRUELA CABECOTE D10.0  | 4        |
| 17   | 16  | PORCA CABEC CURTA/D     | 2        |
| 18   | 14  | PORCA CABEC LONGA/D     | 2        |
| 19   | 19  | JUNTA CABECOTE/D        | 1        |
| 20   | 264 | PRIS.CILINDRO LONGO     | 2        |
| 21   | 22  | ANEL O-RING RETANGULAR  | 1        |
| 22   | 271 | CHAPA DEFLETORA         | 1        |
| 23   | 273 | PARAF M6X1X16MM- ZN AM  | 1        |

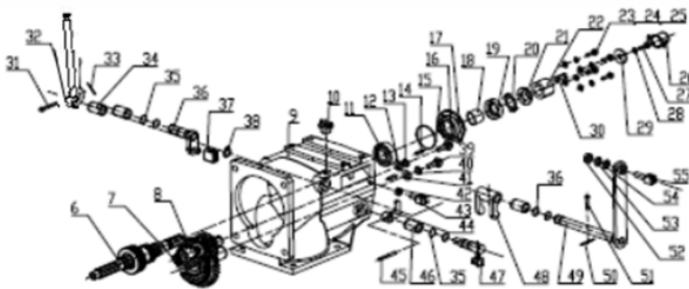


## Cabeçote



| Ref. | Cód  | Descrição                 | Qtd Prod |
|------|------|---------------------------|----------|
| 1    | 238  | JUNTA COLETOR ADMISSAO/D  | 1        |
| 6    | 284  | PRIS ESCAPE/D             | 2        |
| 7    | 239  | JUNTA ESCAPE/D            | 1        |
| 10   | 295  | CALCO AJUSTE BICO INJETOR | 1        |
| 11   | 296  | CHAPA TRAVA BICO INJET/D  | 1        |
| 12   | 357  | PORCA M6X1- SX ZN AM      | 2        |
| 17   | 62   | PARAF M8X1.25X50MM- ZN AM | 2        |
| 20   | 65   | PASTILHA AJUSTE VALVULA/D | 2        |
| 21   | 68   | TRAVA PRATO VALVULA/D     | 4        |
| 22   | 71   | PRATO MOLA VALVULA/D      | 2        |
| 23   | 74   | MOLA DA VALVULA/D         | 2        |
| 24   | 77   | RETENTOR GUIA VALVULA/D   | 2        |
| 25   | 80   | ASSENTO MOLA VALVULA/D    | 2        |
| 26   | 91   | PRIS BICO INJETOR/D       | 2        |
| 27   | 83   | CABECOTE D10.0            | 1        |
| 28   | 308  | PRIS FILTRO DE AR/D       | 2        |
| 30   | 1560 | ARRUELA CALCO BICO INJ/D  | 1        |
| 91   | 86   | CONJ VALVULA ADMI-ESCAP/D | 1        |
| 92   | 97   | CONJ BALANCIM D10.0       | 1        |

## Caixa de Marcha

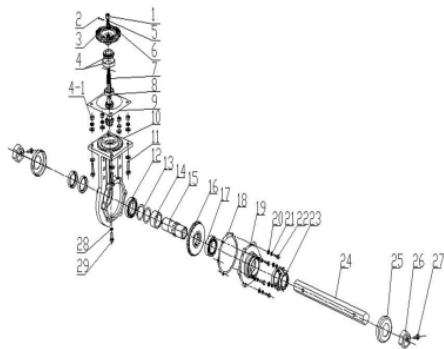


| Ref.  | Cód   | Descrição                 | Qtd Prod |
|-------|-------|---------------------------|----------|
| 9     | 12262 | CAIXA DE ENGRENAGENS      | 1        |
| 10    | 12263 | BUJAO NIVEL OLEO          | 1        |
| 11    | 12264 | ROLAMENTO 20X47X14        | 1        |
| 12    | 12265 | ARRUELA M10X22X4          | 1        |
| 13    | 12229 | ARRUEL.DE PRESSAO 10X2.6  | 1        |
| 14    | 1726  | PINO SUPORTE A5X10/MCD    | 2        |
| 15    | 8304  | ANEL O-RING 40X2.65       | 1        |
| 16    | 1600  | PARAF M10X1.5X25MM- ZN PR | 1        |
| 17    | 12266 | ANEL CENTRALIZADOR        | 1        |
| 18    | 12267 | BUCHA EIXO PRINCIPAL      | 1        |
| 19    | 1655  | RETENTOR 25X40X7/MCD      | 1        |
| 20    | 12268 | ARRUELA GUIA              | 1        |
| 21    | 12269 | PORCA M20X1.25            | 1        |
| 22    | 12270 | BUCHA EIXO PRINCIPAL 2    | 1        |
| 23    | 12271 | ARRUELA M6X1.6            | 4        |
| 24    | 12272 | ARRUEL.DE PRESSAO M6X1.6  | 4        |
| 25    | 408   | PARAF M6X1X20MM- ZN AM    | 4        |
| 26    | 12273 | TAMPA PROTETORA           | 1        |
| 27    | 231   | PARAF M8X1.25X20- ZN BR   | 1        |
| 28/53 | 12274 | ARRUEL.DE PRESSAO M8X2.1  | 2        |
| 29    | 12275 | ARRUELA 8X30X2.5          | 1        |
| 30    | 12276 | CHAVETA M6X6X20           | 1        |
| 31/51 | 12277 | PINO 6X30                 | 2        |
| 32    | 12278 | ALAVANCA MUDANCA VEL.     | 1        |
| 33/50 | 12279 | CONTRA PINO 1.6X20        | 2        |
| 34    | 12280 | BUCHA GUIA ALAV.VELOCID.  | 1        |
| 35    | 1647  | ANEL O-RING 11,2X2,65/MCD | 6        |
| 36    | 12281 | EIXO GARFO MUDANCA        | 2        |
| 37    | 12282 | GARFO MUDANCA VELOCIDAD.  | 1        |
| 38    | 12283 | ANEL TRAVA EIXO GARFO     | 1        |
| 39    | 1536  | PARAF M12X1.25X25MM-ZN AM | 1        |
| 40    | 12284 | ARRUEL.DE PRESSAO M12X3.1 | 1        |
| 41    | 12285 | ARRUELA 12X35X4           | 2        |



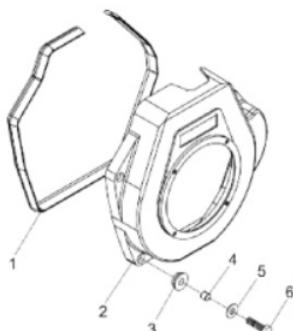
| Ref.  | Cód   | Descrição              | Qtd Prod |
|-------|-------|------------------------|----------|
| 42/52 | 96    | PORCA M8X1.25- SX FL   | 2        |
| 43    | 12286 | FIXADOR CABO REVERSAO  | 1        |
| 44    | 12287 | GARFO REVERSAO         | 1        |
| 45    | 12288 | PARAFUSO TRAVA GARFO   | 1        |
| 46    | 12289 | BUCHA EIXO GARFO REV.  | 3        |
| 47    | 12290 | EIXO GARFO REVERSAO    | 1        |
| 48    | 12291 | GARFO EMBREAGEM        | 1        |
| 49    | 12292 | EIXO GARFO EMBREAGEM   | 1        |
| 54    | 12293 | ARRUELA M8X1.6         | 1        |
| 55    | 12294 | FIXADOR CABO EMBREAGEM | 1        |

### Caixa de Transmissão



| Ref. | Cód   | Descrição                 | Qtd Prod |
|------|-------|---------------------------|----------|
|      | 15003 | CAIXA TRANSMISSAO COMPL.  | 1        |
| 1    | 1700  | PORCA M12X1.75 CASTELO    | 1        |
| 2    | 12255 | CONTRA PINO 2.5X25        | 1        |
| 3    | 12295 | ENGRENAGEM ANGULAR        | 1        |
| 4    | 12296 | ROLAMENTO 30X62           | 1        |
| 4-1  | 1490  | PORCA CASTELO M10X1.5     | 1        |
| 5    | 12284 | ARRUEL.DE PRESSAO M12X3.1 | 1        |
| 6    | 12297 | ARRUELA M12X2.5           | 1        |
| 7    | 12298 | EIXO ENGR.ANGULAR         | 1        |
| 8    | 12299 | ROLAMENTO 20X47           | 1        |
| 9    | 12300 | JUNTA CORPO CAIXA DIFER.  | 1        |
| 10   | 12301 | CORPO CAIXA DIFERENCIAL   | 1        |
| 11   | 12228 | PARAFUSO M10X1.5X40       | 4        |
| 12   | 12302 | ROLAMENTO 45X75X16        | 1        |
| 13   | 12303 | ARRUELA 45.5X60X0.2       | 2        |
| 14   | 12304 | BUCHA EIXO DIFERENCIAL    | 1        |
| 15   | 12305 | EIXO DIFERENCIAL          | 1        |
| 16   | 12306 | ENGRENAGEM DIFERENCIAL    | 1        |
| 17   | 12307 | ROLAMENTO 45X75           | 1        |
| 18   | 12308 | JUNTA TAMP A DIFERENCIAL  | 1        |
| 19   | 12309 | TAMP A CAIXA DIFERENCIAL  | 1        |
| 20   | 8354  | ARRUELA 10X2              | 10       |
| 21   | 12229 | ARRUEL.DE PRESSAO 10X2.6  | 10       |
| 22   | 1540  | PARAF M10X1.5X35MM- ZN BR | 6        |
| 23   | 1710  | RETENTOR 45X62X8/MCD      | 4        |
| 24   | 12310 | EIXO DE SAIDA             | 1        |
| 25   | 12311 | PROTETOR EIXO SAIDA       | 2        |
| 26   | 12312 | BUCHA EIXO SAIDA          | 2        |
| 27   | 231   | PARAF M8X1.25X20- ZN BR   | 2        |
| 28   | 12313 | ARRUELA COBRE DRENO       | 1        |
| 29   | 12314 | PARAFUSO DO DRENO         | 1        |

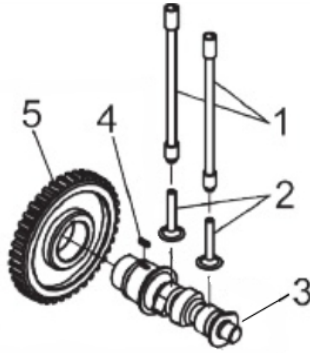
### Carenagem



| Ref. | Cód | Descrição                 | Qtd Prod |
|------|-----|---------------------------|----------|
| 1    | 189 | PERFIL VED. CARENAGEM     | 1        |
| 2    | 226 | CARENAGEM D10.0           | 1        |
| 3    | 227 | COXIM CARENAGEM/D         | 4        |
| 4    | 415 | PINO CENTRALIZ CARE/D     | 4        |
| 5    | 416 | ARRUELA LISA M6 - ZN AM/D | 4        |
| 6    | 281 | PARAF M6X1X28MM- ZN AM    | 4        |

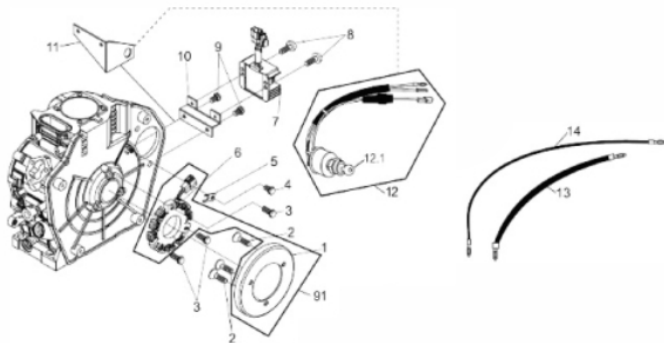


## Comando de Válvula



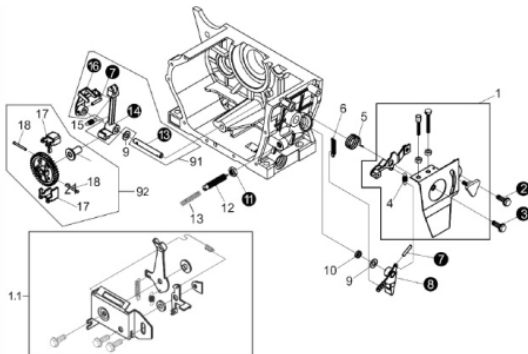
| Ref. | Cód  | Descrição                | Qtd Prod |
|------|------|--------------------------|----------|
| 1    | 146  | VARETA VALVULA/D         | 2        |
| 2    | 148  | TUCHO VALVULA/D          | 2        |
| 3    | 5747 | EIXO COMANDO VALVULA/D   | 1        |
| 4    | 321  | CHAVETA 5X14/D           | 1        |
| 5    | 154  | ENGR EIXO COMANDO VALV/D | 1        |

## Componentes Partida Elétrica Motor



| Ref. | Cód  | Descrição                 | Qtd Prod |
|------|------|---------------------------|----------|
| 2    | 407  | PARAF VOLANTE M6X10-ZN AM | 3        |
| 3    | 408  | PARAF M6X1X20MM- ZN AM    | 3        |
| 4    | 409  | PARAF M6X1X12MM- ZN AM    | 1        |
| 5    | 410  | CHAPA TRAVA FIO P.E./D    | 1        |
| 7.1  | 232  | REGULADOR TENSAO -4       | 1        |
| 7.2  | 6950 | REGULADOR TENSAO -3       | 1        |
| 8    | 412  | PARAF M6X1X12MM- ZN AM    | 2        |
| 9    | 413  | PARAF M6X1X14MM- ZN AM    | 2        |
| 10   | 414  | CHAPA FIXACAO             | 1        |
| 11   | 943  | SUP. CHAVE IGNICAO/D      | 1        |
| 12   | 2055 | CHAVE DE PARTIDA/D        | 1        |
| 12.a | 1189 | CHAVE DE PARTIDA/D        | 1        |
| 13   | 939  | CABO NEGATIVO 740MM/D     | 1        |
| 14   | 940  | CABO POSITIVO 370MM/D     | 1        |
| 91   | 104  | ALTERNADOR COMPLETO       | 1        |

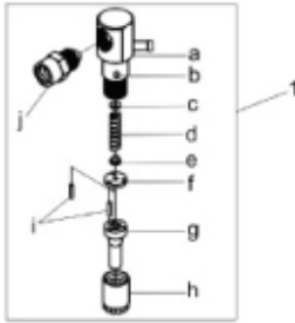
## Conjunto Aceleração RAR



| Ref. | Cód   | Descrição                 | Qtd Prod |
|------|-------|---------------------------|----------|
| 1    | 10717 | CONJ. ACELERACAO COMPL.   | 1        |
| 4    | 382   | MOLA CURTA RAR/D          | 1        |
| 5    | 383   | MOLA RETORNO              | 1        |
| 6    | 385   | MOLA LONGA RAR/D          | 1        |
| 9    | 388   | ARRUELA EIXO RAR/D        | 2        |
| 10   | 389   | RETENTOR 8X14X3MM         | 1        |
| 12   | 391   | PARAF LIMITADOR ROTACAO/D | 1        |
| 15   | 395   | MOLA ACIONAMENTO RAR/D    | 1        |
| 17   | 1747  | CONTRAPESO DO RAR/D       | 2        |
| 18   | 1748  | PINO CONTRAPESO RAR/D     | 2        |
| 19   | 400   | DESLIZADOR RAR/D          | 1        |
| 20   | 1746  | ENGR RAR/D                | 1        |
| 91   | 394   | CONJ ACIONAMENTO RAR/D    | 1        |
| 92   | 1744  | CONJ ENGREN RAR/D         | 1        |

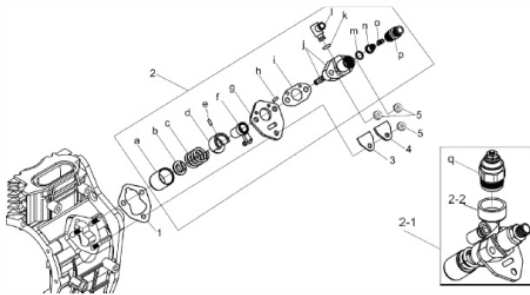


## Conjunto Bico Injetor



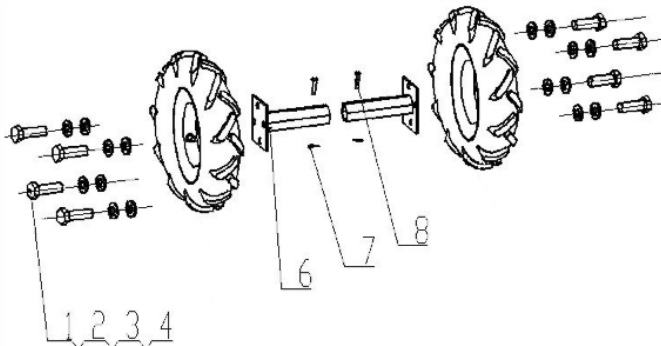
| Ref. | Cód | Descrição      | Qtd Prod |
|------|-----|----------------|----------|
| 1    | 160 | BICO INJETOR/D | 1        |
| G    | 799 | KIT INJETOR    | 1        |

## Conjunto Bomba Injetora



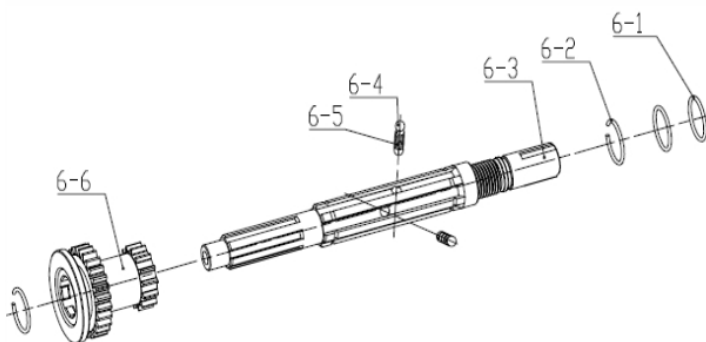
| Ref. | Cód  | Descrição                 | Qtd Prod |
|------|------|---------------------------|----------|
| 1.1  | 2141 | JUNTA BOMBA INJ. 0.10MM/D | 2        |
| 1.2  | 2835 | JUNTA BOMBA INJ. 0.20MM/D | 2        |
| 1.3  | 2836 | JUNTA BOMBA INJ. 0.30MM/D | 2        |
| 1.4  | 31   | JUNTA BOMBA INJ. 0.50MM/D | 2        |
| 2    | 179  | BOMBA INJETORA D10.0      | 1        |
| a    | 143  | TUCHO BOMBA INJETORA/D    | 1        |
| 3    | 34   | JUNTA CHAPA SELO/D        | 1        |
| 4    | 35   | CHAPA SELO/D              | 1        |
| 5    | 357  | PORCA M6X1- SX ZN AM      | 3        |
| d    | 1451 | GUIA ALAVANCA BOMBA INJ/D | 1        |
| e    | 1452 | PINO TRAVA BOMBA INJET./D | 1        |
| k    | 5753 | ANEL O-RING 10MM          | 1        |

## Eixo da Roda



| Ref. | Cód   | Descrição                 | Qtd Prod |
|------|-------|---------------------------|----------|
|      | 15149 | CONJ.RODA - LADO          | 1        |
|      | 15150 | CONJ.RODA - LADO DIREITO  | 1        |
| 1    | 1600  | PARAF M10X1.5X25MM- ZN PR | 8        |
| 2    | 8354  | ARRUELA 10X2              | 8        |
| 3    | 12229 | ARRUEL.DE PRESSAO 10X2.6  | 8        |
| 4    | 8371  | PORCA M10X1.5             | 8        |
| 6    | 12345 | EIXO DA RODA              | 2        |
| 7    | 8353  | CONTRA PINO 2X9X38        | 2        |
| 8    | 1599  | PINO 8X50MM/MCD           | 2        |

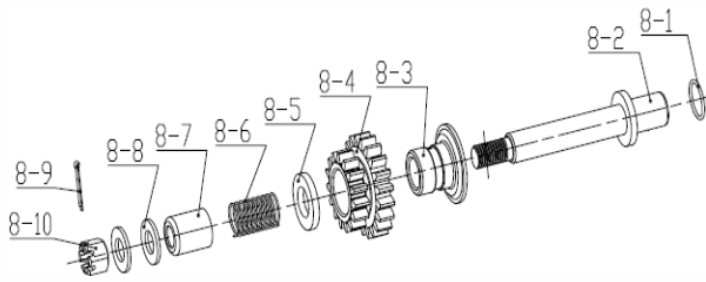
## Eixo Principal



| Ref. | Cód   | Descrição                 | Qtd Prod |
|------|-------|---------------------------|----------|
| 6-1  | 12243 | ANEL O-RING 16X1.8        | 2        |
| 6-2  | 12244 | ANEL TRAVA EIXO PRINCIPAL | 2        |
| 6-3  | 12245 | EIXO PRINCIPAL            | 1        |
| 6-4  | 2523  | ESFERA POSICIONADA/MCG    | 4        |
| 6-5  | 12246 | MOLA EIXO PRINCIPAL       | 2        |
| 6-6  | 12247 | ENGRENAGEM MUDANCA VEL.   | 1        |

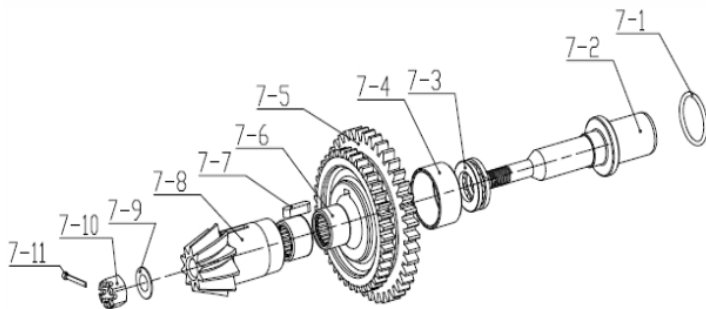


## Eixo Reversão



| Ref. | Cód   | Descrição                | Qtd Prod |
|------|-------|--------------------------|----------|
| 8-1  | 1699  | ANEL O-RING 18X1.8/MCD   | 1        |
| 8-2  | 12256 | EIXO REVERSAO            | 1        |
| 8-3  | 12257 | GUIA REVERSAO            | 1        |
| 8-4  | 12258 | ENGR.DUPLA REVERSAO      | 1        |
| 8-5  | 12259 | ARRUELA ENGRE.REVERS.    | 1        |
| 8-6  | 1670  | MOLA REVERSAO 20x1.6/MCD | 1        |
| 8-7  | 12260 | BUCHA PARADA REVERS.     | 1        |
| 8-8  | 12261 | ARRUELA M12X2            | 2        |
| 8-9  | 12255 | CONTRA PINO 2.5X25       | 1        |
| 8-10 | 1700  | PORCA M12X1.75 CASTELO   | 1        |

## Eixo Secundário



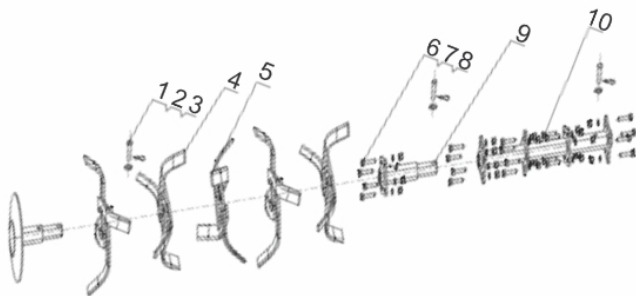
| Ref. | Cód   | Descrição                | Qtd Prod |
|------|-------|--------------------------|----------|
| 7-1  | 12243 | ANEL O-RING 16X1.8       | 1        |
| 7-2  | 12248 | EIXO SECUNDARIO          | 1        |
| 7-3  | 12249 | ROLAMENT.EIXO SECUNDARIO | 1        |
| 7-4  | 12250 | BUCHA EIXO SECUNDARIO    | 1        |
| 7-5  | 12251 | ENGR.DUPLA EIXO SECUND.  | 1        |
| 7-6  | 12252 | ROLAMENTO ENGR.SECUND.   | 1        |
| 7-7  | 1660  | CHAVETA A6X6X20/MCD      | 1        |
| 7-8  | 12253 | ENGRENAGEM SECUNDARIA    | 1        |
| 7-9  | 12254 | ARRUELA ENGR.SECUND.     | 1        |
| 7-10 | 1490  | PORCA CASTELO M10X1.5    | 1        |
| 7-11 | 12255 | CONTRA PINO 2.5X25       | 1        |

## Embreagem



| Ref. | Cód   | Descrição               | Qtd Prod |
|------|-------|-------------------------|----------|
| 1    | 231   | PARAF M8X1.25X20- ZN BR | 1        |
| 2    | 12240 | ANEL ELASTICO 8X0.8     | 1        |
| 3    | 12241 | ARRUELA 25X15X2.5       | 1        |
| 4    | 8302  | ROL 6202                | 1        |
| 5    | 12242 | EMBREAGEM               | 1        |

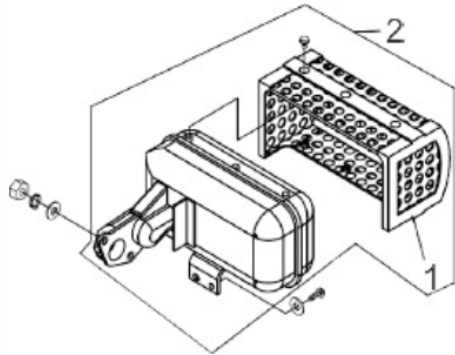
## Enxadas



| Ref. | Cód   | Descrição                 | Qtd Prod |
|------|-------|---------------------------|----------|
| 1    | 1599  | PINO 8X50MM/MCD           | 6        |
| 2    | 12293 | ARRUELA M8X1.6            | 6        |
| 3    | 8353  | CONTRA PINO 2X9X38        | 6        |
| 4    | 12346 | LAMINA DIREITA            | 20       |
| 5    | 12347 | LAMINA ESQUERDA           | 20       |
| 6    | 1590  | PARAF M10X1.5X30MM- ZN BR | 40       |
| 7    | 12229 | ARRUEL.DE PRESSAO 10X2.6  | 40       |
| 8    | 8371  | PORCA M10X1.5             | 40       |
| 9    | 12348 | SUPORTE FACA ADICIONAL    | 2        |
| 10   | 12349 | SUPORTE PRINCIPAL         | 2        |
| 11   | 12350 | DISCO LATERAL             | 2        |

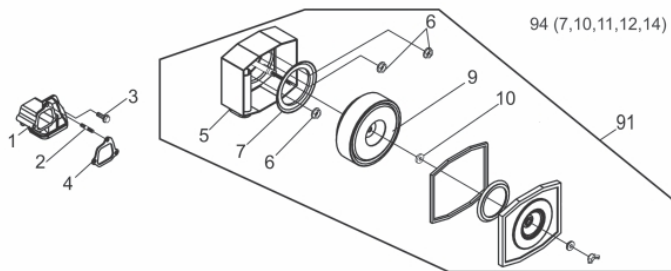


## Escape



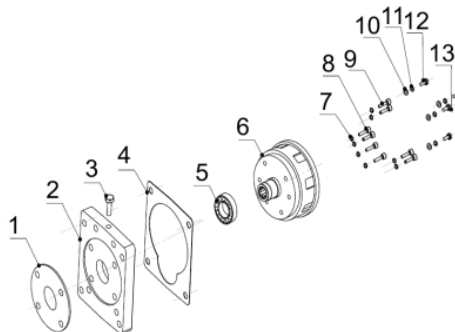
| Ref. | Cód  | Descrição                | Qtd Prod |
|------|------|--------------------------|----------|
| 1    | 251  | PROTECTOR ESCAPE/D       | 1        |
| 2    | 103  | ESCAPE COMPLETO          | 1        |
|      | 2084 | DIRECIONADOR DE FUMACA/D | 1        |

## Filtro de ar



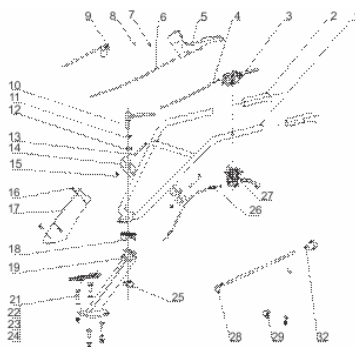
| Ref. | Cód  | Descrição                | Qtd Prod |
|------|------|--------------------------|----------|
| 1    | 4423 | COLETOR ADMISSAO/D 10.0  | 1        |
| 2    | 332  | PRIS SUPORTE FILTRO AR/D | 1        |
| 3    | 281  | PARAF M6X1X28MM- ZN AM   | 3        |
| 4    | 245  | JUNTA FILTRO AR/D        | 1        |
| 9    | 1209 | ELEM FILTRANTE AR 10.0/D | 1        |
| 10   | 4014 | COXIM ELEMENTO FILTRO AR | 1        |
| 91   | 911  | CONJ FILTRO AR A OLEO    | 1        |
| 94   | 3025 | JOGO JUNTAS FILTRO AR/D  | 1        |

## Flange do Motor



| Ref. | Cód   | Descrição                 | Qtd Prod |
|------|-------|---------------------------|----------|
| 1    | 12236 | JUNTA FLANGE MOTOR        | 1        |
| 2    | 12237 | FLANGE MOTOR/CAIXA        | 1        |
| 3    | 1536  | PARAF M12X1.25X25MM-ZN AM | 1        |
| 4    | 12238 | JUNTA FLANGE CAIXA        | 1        |
| 5    | 8658  | ROL 6007                  | 1        |
| 6    | 12239 | CAPA DA EMBREAGEM         | 1        |
| 7    | 1230  | ARRUELA DE PRESSAO M8     | 8        |
| 8    | 1596  | PARAF M8X1.25X25MM- ZN BR | 4        |
| 9    | 1720  | PARAF M8X1.25X30MM- ZN BR | 4        |
| 10   | 8354  | ARRUELA 10X2              | 4        |
| 11   | 12229 | ARRUEL.DE PRESSAO 10X2.6  | 4        |
| 12   | 4304  | PARAF M10X1.25X30- ZN BR  | 2        |
| 13   | 6232  | PARAF M10X1.25X40MM-ZN PR | 2        |

## Guidão



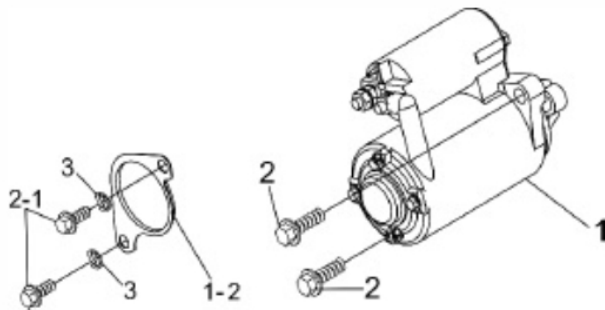
| Ref. | Cód   | Descrição                 | Qtd Prod |
|------|-------|---------------------------|----------|
| 1    | 1469  | GUIDAO/WM1100             | 1        |
| 2    | 8345  | MANOPLA DO GUIDAO         | 2        |
| 3    | 12215 | ALAVANCA DE SEGURANCA     | 1        |
| 4    | 12216 | CABO ALAV.SEGURANCA       | 1        |
| 5    | 12217 | MANOPLA DE REVERSAO       | 1        |
| 6    | 12218 | CABO MANOPLA REVERSAO     | 1        |
| 7    | 12219 | PINO 10X22                | 1        |
| 8    | 12220 | CONTRA PINO 2X20          | 1        |
| 9    | 12221 | ALAVANCA DE ACELERACAO    | 1        |
| 11   | 8340  | ARRUELA DE PRESSAO 16X4.1 | 1        |
| 12   | 8349  | ARRUELA M16X3             | 1        |
| 13   | 4895  | PARAF M5X0.8X30MM- ZN BR  | 2        |
| 14   | 12223 | PRESILHA DOS CABOS        | 2        |
| 15   | 12224 | PORCA M5X0.8              | 2        |
| 16   | 5480  | PARAF M6X1X40MM- ZN PR    | 12       |





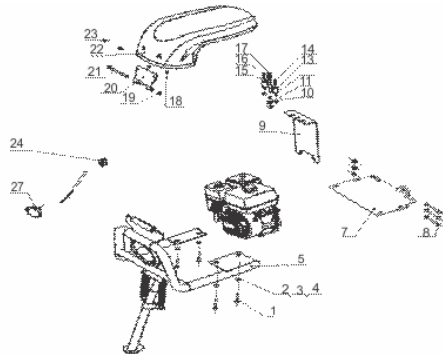
| Ref. | Cód   | Descrição                | Qtd Prod |
|------|-------|--------------------------|----------|
| 19   | 12811 | BASE DO GUIDAO           | 1        |
| 21   | 12228 | PARAFUSO M10X1.5X40      | 4        |
| 22   | 8354  | ARRUELA 10X2             | 4        |
| 23   | 12229 | ARRUEL.DE PRESSAO 10X2.6 | 1        |
| 24   | 8371  | PORCA M10X1.5            | 1        |
| 26   | 12231 | CABO DA EMBREAGEM        | 1        |
| 27   | 1611  | MANOPLA DA EMBREAGEM/D   | 1        |
| 28   | 1622  | ALAVANCA DE MARCHA/MCD   | 1        |
| 29   | 12234 | FIXADOR ALAVANCA MARCHAS | 1        |
| 32   | 12235 | PUNHO ALAV.MARCHAS       | 1        |
|      | 1616  | MANIVELA DE APERTO 1/D   | 1        |
|      | 1620  | BANDEJA/MCD              | 1        |
|      | 1619  | PARAF M16X2X150MM- ZN PR | 1        |
|      | 1621  | MANIVELA DE APERTO2/MCD  | 1        |
|      | 1618  | PUNHO ALAVANCA/MCD       | 1        |

## Motor de Partida



| Ref. | Cód | Descrição                 | Qtd Prod |
|------|-----|---------------------------|----------|
| 1    | 230 | MOTOR DE PARTIDA/D - PLUS | 1        |
| 1-2  | 402 | CHAPA PARTIDA ELETRICA/D  | 1        |
| 2    | 403 | PARAF M10X1.5X30MM- ZN AM | 2        |
| 2.1  | 404 | PARAF M10X1.5X20MM- ZN AM | 2        |
| 3    | 405 | ARRUELA DE PRESSAO M10    | 2        |

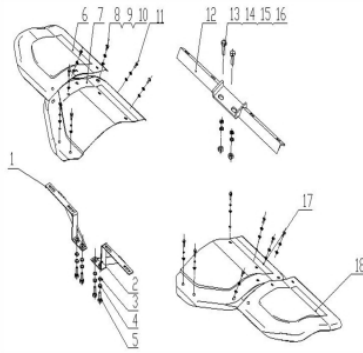
## Para-Choque - Carenagem



| Ref. | Cód   | Descrição                 | Qtd Prod |
|------|-------|---------------------------|----------|
| 1    | 1601  | PARAF M10X1.5X45MM- ZN PR | 4        |
| 2    | 1326  | ARRUELA LISA M10 - ZN BR  | 11       |
| 3    | 1325  | ARRUELA DE PRESSAO M10    | 7        |
| 4    | 3875  | PORCA M10 - ZN AM         | 7        |
| 7    | 12316 | BASE DO MOTOR             | 1        |
| 8    | 6232  | PARAF M10X1.25X40MM-ZN PR | 3        |
| 13   | 12317 | COXIM ROSQUEADO           | 2        |
| 14   | 12318 | PARAF.HEXAGONAL 40MM      | 2        |
| 15   | 12319 | MANIPULO DE APERTO        | 1        |
| 16   | 12320 | ARRUELA DE BORRACHA       | 1        |
| 20   | 12321 | FIXADOR CARENAGEM         | 1        |
| 21   | 12322 | PARAFUSO M10X165          | 1        |
| 22   | 12323 | CARENAGEM DO MOTOR        | 1        |
| 24   | 12324 | BOTAO LIGA/DESLIG. FAROL  | 1        |
| 27   | 12325 | FAROL                     | 1        |

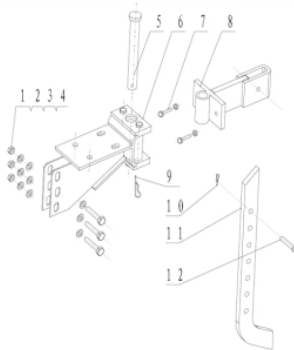


## Paralamas



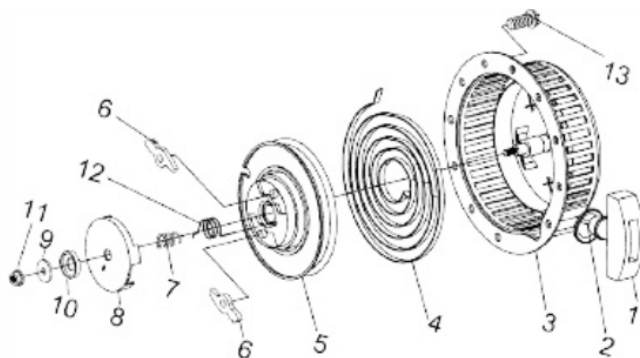
| Ref. | Cód   | Descrição                 | Qtd Prod |
|------|-------|---------------------------|----------|
| 1    | 12337 | BRACO DIREITO             | 1        |
| 2    | 12338 | BRACO ESQUERDO            | 1        |
| 3    | 8335  | ARRUELA M8X2              | 4        |
| 4    | 12274 | ARRUEL.DE PRESSAO M8X2.1  | 4        |
| 5    | 231   | PARAF M8X1.25X20- ZN BR   | 4        |
| 6    | 12339 | COBERT.PARALAMA DIREITO   | 1        |
| 7    | 12340 | PARALAMA DIREITO          | 1        |
| 8    | 584   | PARAF M6X1X12MM- ZN BR    | 6        |
| 9    | 12341 | ARRUELA DE PAPEL M6X12X1  | 14       |
| 10   | 543   | PORCA M6X1- SX FL ZN BR   | 14       |
| 11   | 2546  | PARAF M6X1X16MM- ZN BR    | 8        |
| 12   | 12342 | BASE DO PARALAMA          | 1        |
| 13   | 1600  | PARAF M10X1.5X25MM- ZN PR | 2        |
| 14   | 8354  | ARRUELA 10X2              | 2        |
| 15   | 12229 | ARRUEL.DE PRESSAO 10X2.6  | 2        |
| 16   | 8371  | PORCA M10X1.5             | 2        |
| 17   | 12343 | PARALAMA ESQUERDO         | 1        |
| 18   | 12344 | COBERT.PARALAMA           | 1        |

## Regulador de Altura



| Ref. | Cód   | Descrição                 | Qtd Prod |
|------|-------|---------------------------|----------|
| 1    | 8371  | PORCA M10X1.5             | 5        |
| 2    | 12229 | ARRUEL.DE PRESSAO 10X2.6  | 3        |
| 3    | 12330 | ARRUELA M10X2             | 6        |
| 4    | 4704  | PARAF M10X1.5X50MM- ZN AM | 3        |
| 5    | 12331 | PINO TRAVA DO ENGATE      | 1        |
| 6    | 12332 | SUPORE BASE PARALAMA      | 1        |
| 7    | 1540  | PARAF M10X1.5X35MM- ZN BR | 2        |
| 8    | 12333 | CONECTOR DO SULCADOR      | 1        |
| 9    | 12334 | PINO                      | 1        |
| 10   | 12335 | CONECTOR DO PINO          | 1        |
| 11   | 12336 | REGULADOR DE ALTURA       | 1        |
| 12   | 8365  | PINO 10X40                | 1        |

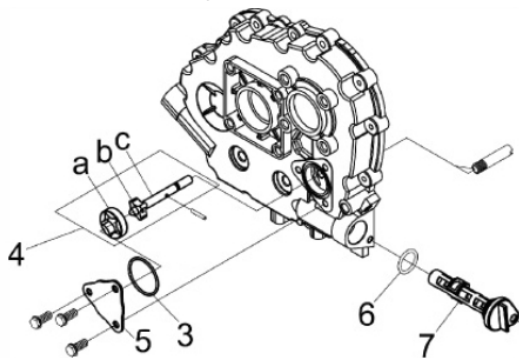
## Retrátil



| Ref. | Cód  | Descrição                | Qtd Prod |
|------|------|--------------------------|----------|
| 1    | 202  | PUNHO ARRANQUE/D         | 1        |
| 2    | 875  | CORDA RETRATIL           | 1        |
| 3    | 198  | CARCACA RETRATIL/D       | 1        |
| 4    | 204  | MOLA RETRATIL/D          | 1        |
| 5    | 207  | CARRETEL RETRATIL/D      | 1        |
| 6    | 209  | CACHORRETE/D             | 2        |
| 7    | 211  | MOLA CACHORRETE/D        | 2        |
| 8    | 215  | GUIA CACHORRETE/D        | 1        |
| 9    | 217  | ARRUELA LISA PART RETR/D | 1        |
| 10   | 219  | ARRUELA PARTIDA RETRATIL | 1        |
| 11   | 2011 | PORCA M12X1.25 SEX FL    | 1        |
| 12   | 213  | MOLA TORQUE/D            | 1        |
| 13   | 190  | PARAF M6X1X8MM- ZN AM    | 4        |
|      | 274  | RETRATIL COMPLETO/D      | 1        |

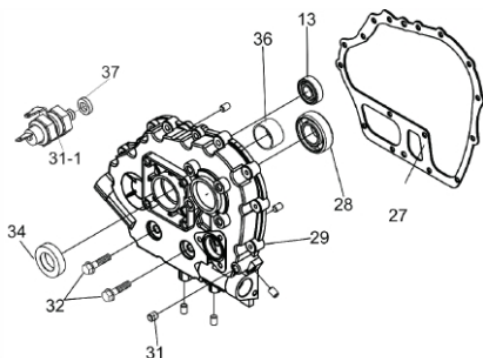


## Sistema de Lubrificação



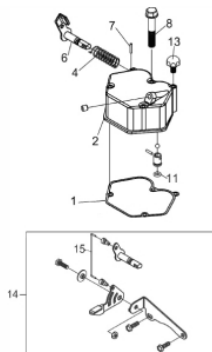
| Ref. | Cód   | Descrição                 | Qtd Prod |
|------|-------|---------------------------|----------|
| 3    | 15063 | ANEL O-RING DA TAMPA      | 1        |
| 4    | 812   | BOMBA OLEO LUBRIF/D       | 1        |
| 5    | 15064 | TAMPA BOMBA DE OLEO       | 1        |
| 6    | 30    | ANEL O-RING 19X2.65/D     | 1        |
| 7    | 188   | FILTRO OLEO LUBRIFICANT/D | 1        |

## Tampa do Bloco



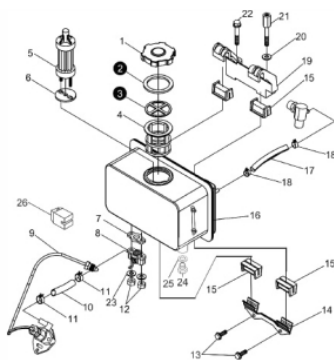
| Ref. | Cód  | Descrição                 | Qtd Prod |
|------|------|---------------------------|----------|
| 13   | 124  | ROL ESF 6203P6/D          | 1        |
| 27   | 42   | JUNTA TAMPA CARCACA/D     | 1        |
| 28   | 39   | ROL ESF 6207/ G/D         | 1        |
| 29   | 45   | TAMPA CARCACA/D           | 1        |
| 31   | 279  | BUJAO G 1/8 TAMPA/D       | 1        |
| 31-1 | 1185 | SENSOR OLEO/D             | 1        |
| 34   | 48   | RETENTOR 35x50x10/D       | 1        |
| 32   | 280  | PARAF M8X1.25X38MM- ZN AM | 16       |
| 35   | 1478 | TAMPAO TAMPA CARCACA/D    | 1        |
| 36   | 51   | BRONZINA MANCAL/D         | 1        |
| 37   | 1479 | ARRUELA DE BORRACHA/D     | 1        |
|      | 831  | JOGO DE JUNTAS BFD 10.0   | 1        |

## Tampa do Cabeçote



| Ref. | Cód | Descrição               | Qtd Prod |
|------|-----|-------------------------|----------|
| 1    | 58  | JUNTA TAMPA CABECOTE/D  | 1        |
| 2    | 55  | TAMPA CABECOTE/D        | 1        |
| 4    | 56  | MOLA DO DESCOMPRESSOR/D | 1        |
| 6    | 52  | ALAVANCA                | 1        |
| 7    | 309 | PINO ELAS 3X16 CAB/D    | 1        |
| 8    | 95  | PRIS TAMPA DE VALVULA/D | 3        |
| 11   | 53  | ANEL O-RING 10X1,9/D    | 1        |
| 13   | 93  | BUJAO TAMPA CABECOTE/D  | 1        |

## Tanque Combustível

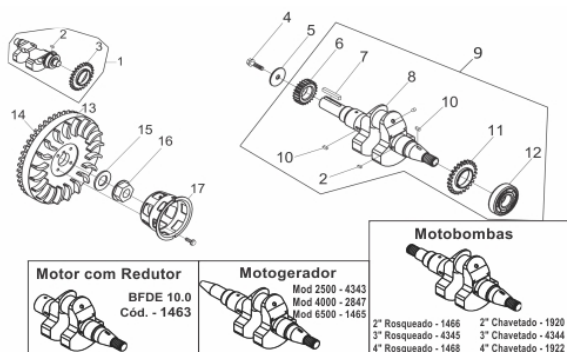


| Ref. | Cód  | Descrição                | Qtd Prod |
|------|------|--------------------------|----------|
| 1    | 185  | TAMPA TANQUE COMB.       | 1        |
| 1    | 2873 | TAMPA TANQUE COMB.       | 1        |
| 4    | 183  | PENEIRA TANQUE/D         | 1        |
| 5    | 176  | ELEM FILTRANTE COMBUST/D | 1        |
| 6    | 173  | JUNTA FILTRO COMB/D      | 1        |
| 7    | 170  | ANEL VEDACAO TORNEIRA/D  | 1        |
| 8    | 168  | TORNEIRA COMBUSTIVEL/D   | 1        |
| 9    | 182  | TUBO COMBUST ALTA        | 1        |
| 10   | 172  | MANGUEIRA COMBUSTIVEL/D  | 1        |
| 11   | 171  | ANEL ELASTICO 13MM/D     | 2        |
| 12   | 357  | PORCA M6X1- SX ZN AM     | 2        |
| 13   | 413  | PARAF M6X1X14MM- ZN AM   | 2        |
| 14   | 167  | SUP. INFERIOR TANQUE/D   | 1        |
| 15   | 163  | COXIM TANQUE/D           | 4        |
| 16   | 166  | TANQUE COMB.-TRAVA/D     | 1        |
| 17   | 162  | MANGUEIRA RETORNO COMB.  | 1        |



| Ref. | Cód  | Descrição                 | Qtd Prod |
|------|------|---------------------------|----------|
| 18   | 161  | ANEL ELASTICO/D           | 2        |
| 19   | 157  | SUP. FIX. TANQUE/D        | 1        |
| 20   | 359  | ARRUELA M8- ZN AM         | 1        |
| 21   | 360  | PARAF M8X1.25X20MM- ZN AM | 1        |
| 22   | 361  | PARAF M8X1.25X45MM- ZN AM | 1        |
| 23   | 362  | ARRUELA M6 - ZN AM/D      | 2        |
| 24   | 1522 | PARAF M12X1.25X15MM-ZN AM | 1        |
| 25   | 1523 | ARRUELA NYLON DRENO TQ/D  | 1        |
| 26   | 2059 | COXIM TUBO DE             | 1        |

Volante - Virabrequim



| Ref. | Cód  | Descrição                 | Qtd Prod |
|------|------|---------------------------|----------|
| 1    | 1472 | EIXO BALANCIADOR          | 1        |
| 2    | 313  | CHAVETA EIXO BALANC/D     | 2        |
| 3    | 130  | ENGR EIXO BALANCEADOR/D   | 1        |
| 4    | 315  | PARAF M10X1.25X30MM-ZN BR | 1        |
| 5    | 317  | ARRUELA LISA EIXO VIRAB/D | 1        |
| 6    | 133  | ENGR MOTRIZ COMANDO       | 1        |
| 7    | 319  | CHAVETA 6X50/D            | 1        |
| 8    | 2846 | EIXO VIRABREQ BFD 1100    | 1        |
| 10   | 321  | CHAVETA 5X14/D            | 2        |
| 11   | 139  | ENGR MOTRIZ EIXO BALANC/D | 1        |
| 12   | 324  | ROL ESF 6308 P5/D         | 1        |
| 13   | 142  | VOLANTE/D                 | 1        |
| 14   | 235  | COROA DE PARTIDA/D        | 1        |
| 15   | 326  | ARRUELA VOLANTE/D         | 1        |
| 16   | 328  | PORCA DO VOLANTE/D SEX FL | 1        |
| 17   | 223  | CUBO PARTIDA/D            | 1        |