

# COMPACTADOR DE SOLO BFG 70B

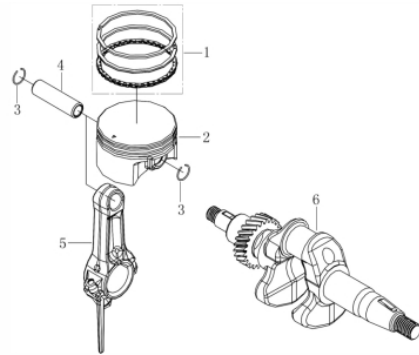
60444



Tipo	Buffalo, 4.0 Gasolina 4T
Potência Máxima (Cv)(KW/Rpm)	4,0 (3,0/3600)
Torque Máximo (kgfm/rpm)	0,88/2.600
Cilindrada (cm <sup>3</sup> )	149
Diâmetro do Cilindro (mm)	65
Curso do Pistão (mm)	45
Taxa de Compressão	9,0:1
Reservatório do Cáster (L)	0,4 / SAE 20W50
Capacidade do Tanque (L)	2,5 / Gasolina Comum
Consumo Médio (L/h)	1,0
Sistema de Alimentação (Tipo)	Carburador (Bóia)
Sistema de Ignição	Eletrônica (CDI)
Sistema de Partida	Manual
Sistema de Lubrificação (Tipo)	Salpico
Filtro de Ar (Tipo)	Duplo (Espuma+Elem. de Papel)
Transmissão	Embreagem Centrífuga
Óleo da Percussão (L/Tipo)	0,80 / SAE 20W50
Dimensões da Sapata (mm)	340 x 285
Curso da Percussão (mm)	40,0 a 80,0
Profundidade de Compactação (mm)	550,0
Velocidade de Avanço (m/min)	10,0 a 13,0
Força de Impacto (kN)	14,0
Impactos por Minuto	640 - 680
Dimensões CxLxA (mm)	800 x 490 x 1150
Peso Bruto (kg)	81,5
Peso Líquido (kg)	71,5

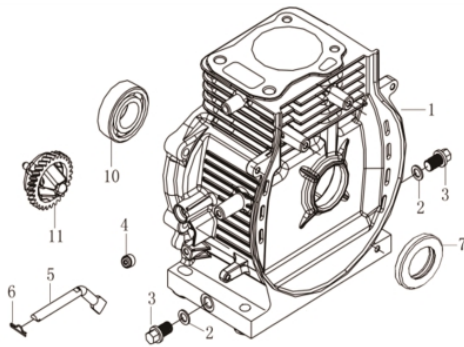


Anéis Pistão Biela



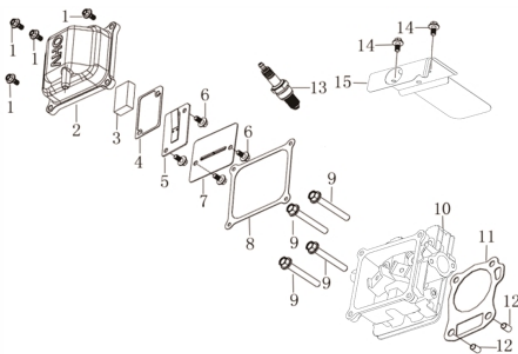
Ref.	Cód	Descrição	Qtd Prod
1	14026	JOGO DE ANEIS	1
2	14027	PISTAO	1
3	14028	ANEL TRAVA PISTAO	2
4	14029	PINO DO PISTAO	1
5	14030	BIELA	1
6	14031	EIXO VIRABREQUIM	1

Bloco Cilindro



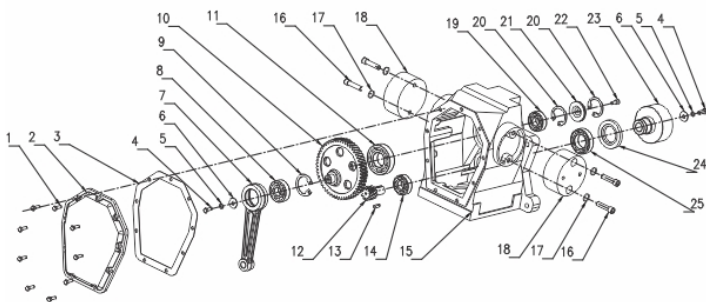
Ref.	Cód	Descrição	Qtd Prod
1	14015	CARCACA-CILINDRO	1
2	14016	ARRUELA VEDACAO DRENO	2
3	14017	PARAF DRENO OLEO	2
4	14018	RETENTOR RAR	1
5	14019	BRACO RAR	1
6	14020	GRAMPO BRACO RAR	1
7	446	RETENTOR 25X41.25X6MM	1
10	449	ROL ESF 6205 VIRABREQUI/G	1
11	14021	CONJUNTO RAR	1
	17329	JOGO DE JUNTAS	1

Cabeçote



Ref.	Cód	Descrição	Qtd Prod
1	506	PARAF M6X1X20MM- ZN BR	4
2	14005	TAMPA DO CABECOTE	1
3	14006	TAMPA FILTRO OLEO	1
4	14007	JUNTA DO RESPIRO	1
5	14008	TAMPA DO RESPIRO	1
6	1112	PARAF M5X0.8X10MM- ZN BR	4
8	14009	JUNTA DA TAMPA CABECOTE	1
9	4708	PARAF TAMPA BOMBA 2P/3P	4
10	14010	CABECOTE	1
11	14011	JUNTA DO CABECOTE	1
12	14012	PINO GUIA 10X14	2
13	14013	VELA DE IGNICAO	1
14	2546	PARAF M6X1X16MM- ZN BR	2
15	14014	CHAPA DEFLETORA	1

Caixa de Transmissão



Ref.	Cód	Descrição	Qtd Prod
1	8982	PARAF M6X18	8
2	8647	TAMPA CAIXA TRANSMISSAO	1
3	8648	JUNTA DA TAMPA	1
4	5255	PARAF M8X1.25X16- ZN BR	3
5	1230	ARRUELA DE PRESSAO M8	3
6	8555	ARRUELA 8X24X2	3
7	8649	BIELA	1
8	13212	ROL 6304	2
9	8329	ANEL ELASTICO 52	1
10	8650	ENGRENAGEM	1
11	13213	ROL 6207	1
12	8651	PINHAO	1
13	1398	CHAVETA 5x5x20mm/G	1



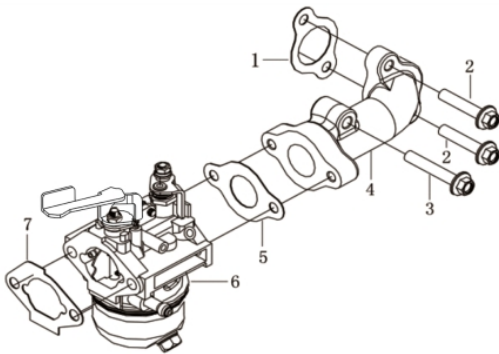
# COMPACTADOR DE SOLO BFG 70B

## 60444

# BUFFALO®

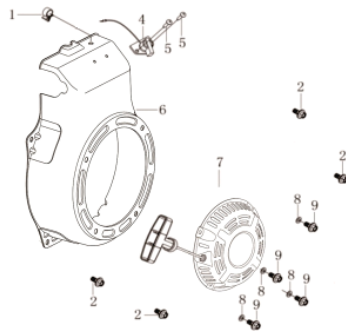
Ref.	Cód	Descrição	Qtd Prod
14	13214	ROL 6304RS	1
15	8652	CAIXA DE TRANSMISSAO	1
16	8653	PARAF ALLEN M10X20	4
17	1325	ARRUELA DE PRESSAO M10	4
18	8442	COXIM	1
19	13215	ROL 6204	1
20	8654	ANEL TRAVA D.47MM	2
21	8655	TAMPAO DE ALUMINIO	1
22	4898	PARAF M6X1X20MM- ZN BR	1
23	8656	TAMBOR DA EMBREAGEM	1
24	8657	RETENTOR 40X68X8	1
25	8658	ROL 6007	1

### Carburador



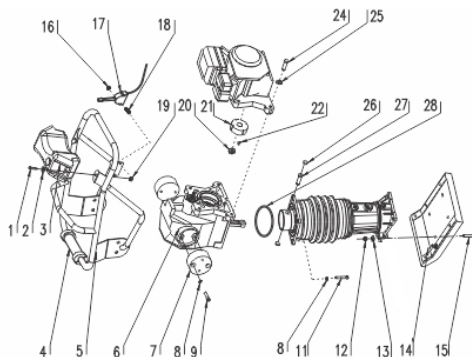
Ref.	Cód	Descrição	Qtd Prod
1	14046	JUNTA COLETOR ADMISSAO	1
2	2584	PARAF M6X1X25MM- ZN BR	2
3	6277	PARAF M6X1X30- ZN BR	1
4	14047	COLETOR ADMISSAO	1
5	14048	JUNTA CARBURADO/COLETOR	1
6	14049	CARBURADOR	1
7	14050	JUNTA DO CARBURADOR	1

### Carenagem



Ref.	Cód	Descrição	Qtd Prod
2	584	PARAF M6X1X12MM- ZN BR	4
4	14043	CHAVE LIGA/DESLIGA	1
5	3733	PARAF M4X0.7X10MM- ZN PR	2
6	14044	CARENAGEM	1
7	14045	RETRATIL COMPLETO	1
8	416	ARRUELA LISA M6 - ZN AM/D	4
9	1545	PARAF M6X1X8MM- ZN BR	4

### Compactador de Solo

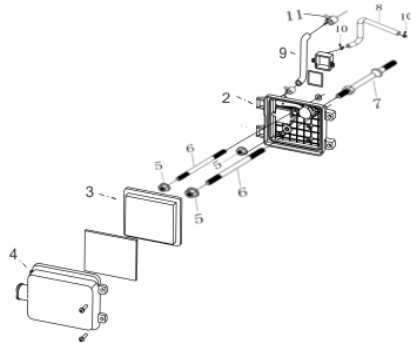


Ref.	Cód	Descrição	Qtd Prod
1	711	PARAF M8X1.25X25MM- ZN BR	2
2	8555	ARRUELA 8X24X2	2
3	10049	TANQUE COMBUST.	1
4	8638	EMPUNHADURA COMPLETA	1
5	15426	QUADRO	1
6	8640	CAIXA TRANSM.COMPLETA	1
7	8442	COXIM	2
8/25	1325	ARRUELA DE PRESSAO M10	16
9	3042	PARAF M10X1.5X25MM- ZN PR	8
11	8641	PARAF ALLEN M10X35	4
12	1959	PORCA M12	4
13	1668	ARRUELA LISA M12/MCD	4
	17382	ALCA DA SAPATA	1
14	15427	SAPATA COMPLETA	1
15	8444	PARAF M12X70	4
16	7139	PORCA M6- AUTO TRAVANTE	2
17	8445	CONJUNTO ACELERADOR	1
18	8603	PARAF ALLEN M6X30	2



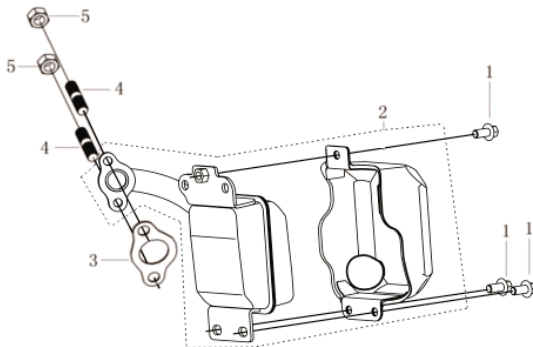
Ref.	Cód	Descrição	Qtd Prod
19	96	PORCA M8X1.25- SX FL	2
20	8643	PORCA M12X1.25 (FINA)	1
21	8446	EMBREAGEM COMPLETA	1
22	8644	CHAVETA MEIA LUA 13X4X5	1
24	6787	PARAF M10X1.5X60MM- ZN BR	4
26	8645	TAMPAO	2
27	8646	PINO	1
28	8447	ANEL O-RING	1
	8448	ABRACADEIRA	2

Filtro de Ar



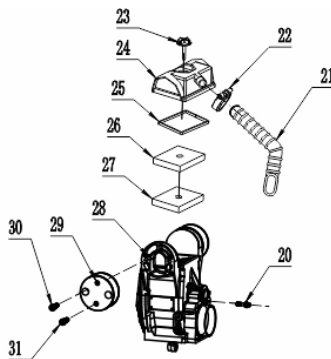
Ref.	Cód	Descrição	Qtd Prod
	14064	FILTRO DE AR COMPLETO	1
2	14065	BASE DO FILTRO DE AR	1
3	14066	ELEMENTO FILTRO DE AR	1
	17655	ESPUMA FILTRO DE AR	1
4	14067	CAPA FILTRO DE AR	1
5	5146	PORCA M6 FLANG.FILTRO AR	3
6	14068	PRIS FILTRO DE AR	2
7	14069	PRIS ADMISSAO	1
8	14070	TUBO RESPIRO 1	1
9	14071	TUBO RESPIRO 2	1

Motor - Escape



Ref.	Cód	Descrição	Qtd Prod
1	1245	PARAF M8X1.25X16- ZN AM	4
2	14072	ESCAPE	1
3	14073	JUNTA DO ESCAPE	1
4	14074	PRIS ESCAPE	2
5	14075	PORCA DO ESCAPE	2

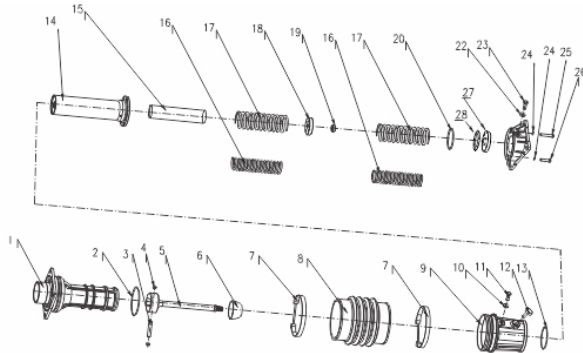
Pre Filtro de Ar



Ref.	Cód	Descrição	Qtd Prod
	14985	ELEMENTO PRE-FILTRO AR	1
	14984	CARCACA PRE-FILTRO AR	1
	15586	MANGUEIRA ADMISSAO BFG 75	1

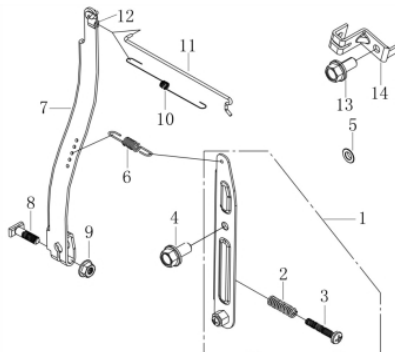


Sanfona



Ref.	Cód	Descrição	Qtd Prod
1	15428	CILINDRO EXTERNO	1
2	15429	ANEL O-RING CILINDRO	2
3	8661	PINO DO EIXO GUIA	1
4	8662	TAMPAO	2
5	8663	EIXO GUIA	1
6	8664	SUPORE DO EIXO GUIA	1
7	8448	ABRACAIDEIRA	2
8	8449	SANFONA	1
9	15430	CARTER - PERCUSSAO	1
10	5292	ARRUELA 12X17MM	1
11	1522	PARAF M12X1.25X15MM-ZN AM	1
12	8666	VISOR/DRENO DO OLEO	1
13	8667	ANEL O-RING 102X3	1
14	15431	CILINDRO INTERNO	1
15	8669	GUIA DAS MOLAS	1
16	8670	MOLA COMP.INT 6.5X56X230	2
17	8671	MOLA COMP.EXT 9X76.5X230	2
18	8672	ANEL GUIA DAS MOLAS	1
19	8673	PORCA DO ANEL GUIA	1
20	8674	ANEL O-RING 95X4	1
22	5308	ARRUELA 8X14	1
23	1245	PARAF M8X1.25X16- ZN AM	1
24	1325	ARRUELA DE PRESSAO M10	8
25	8676	PARAF ALLEN M10X40	4
26	3042	PARAF M10X1.5X25MM- ZN PR	4
27	13315	JUNTA, CILINDRO/SAPATA	1
28	13316	JUNTA, CILINDRO/SAPATA	1

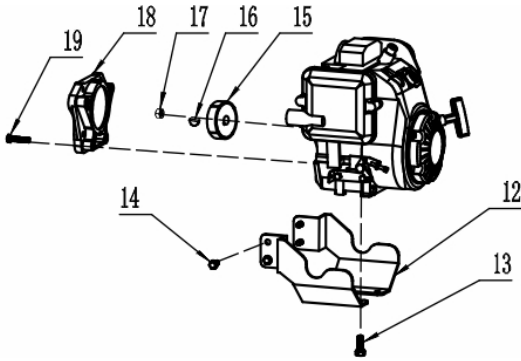
Sistema Aceleração



Ref.	Cód	Descrição	Qtd Prod
1	14055	BASE DA ACELERACAO	1
2	14056	MOLA DA ACELERACAO	1
3	7158	PARAF M5X0.8X35MM- ZN BR	1
4	2546	PARAF M6X1X16MM- ZN BR	1
5	14057	BUCHA DA ACELERACAO	1
6	14058	MOLA DO RAR	1
7	14059	ALAVANCA DO RAR	1
8	575	PARAF M6X1X22MM- ZN AM	1
9	543	PORCA M6X1- SX FL ZN BR	1
10	14060	MOLA DE RETORNO LONGA	1
11	14061	HASTE LIGACAO	1
12	14062	FIXADOR DA HASTE	1
13	5167	PARAF M6X1X10MM- ZN BR	1
14	14063	SUPORE DO CABO	1

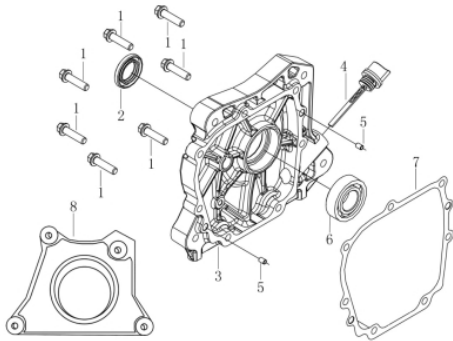


Suporte do Motor



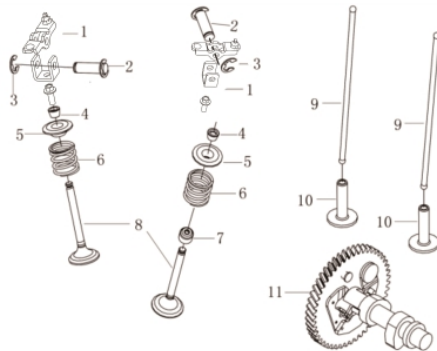
Ref.	Cód	Descrição	Qtd Prod
12	13170	SUPORE DO MOTOR	1
13/14	1245	PARAF M8X1.25X16- ZN AM	8
15	13171	CONJUNTO EMBREAGEM	1
16	13172	CHAVETA MEIA LUA 4X16	1
17	8643	PORCA M12X1.25 (FINA)	1
18	13173	FLANGE DO MOTOR	1
19	2628	PARAF M8X1.25X40MM- ZN BR	4

Tampa da Carcaça



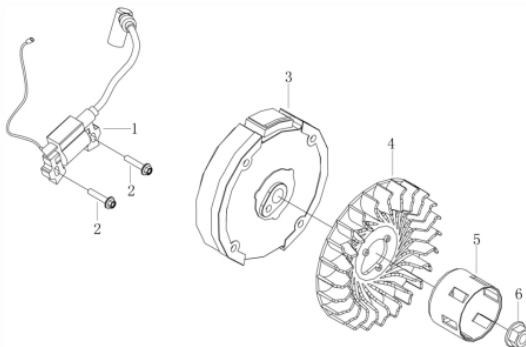
Ref.	Cód	Descrição	Qtd Prod
1	451	PARAF M8X1.25X32MM- ZN BR	7
2	446	RETENTOR 25X41.25X6MM	1
3	14022	TAMPA DA CARCACA	1
4	14023	BUJAO NIVEL OLEO	1
5	4173	PINO GUIA 8X14	2
6	449	ROL ESF 6205 VIRABREQUI/G	1
7	14024	JUNTA TAMPA CARCACA	1
8	14025	ACOPLAMENTO	1
	1588	PARAF M10X1.5X55MM- ZN PR	2
	4339	PARAF M10X1.5X50MM- ZN PR	2

Válvulas



Ref.	Cód	Descrição	Qtd Prod
1	14032	BALANCIM	2
2	14033	EIXO DO BALANCIM	2
3	14034	ANEL TRAVA EIXO BALANCIM	2
4	14035	TRAVA PRATO DA VALVULA	4
5	14036	PRATO DA MOLA	2
6	14037	MOLA DA VALVULA	2
7	14038	RETENTOR DE VALVULA	1
8	14039	JOGO VALVULA ADM/ESCAPE	1
9	14040	VARETA DA VALVULA	2
10	14041	TUCHO DA VALVULA	2
11	14042	ARVORE DE COMANDO	1

Volante Bobina



Ref.	Cód	Descrição	Qtd Prod
1	14051	BOBINA IGNICAO	1
2	2584	PARAF M6X1X25MM- ZN BR	2
3	14052	VOLANTE MAGNETICO	1
4	14053	VENTOINHA DO VOLANTE	1
5	14054	CUBO DE PARTIDA	1
6	566	PORCA M14X1.5 SEX FL	1