

# ROCADEIRA BFG 26 2T/CAFE

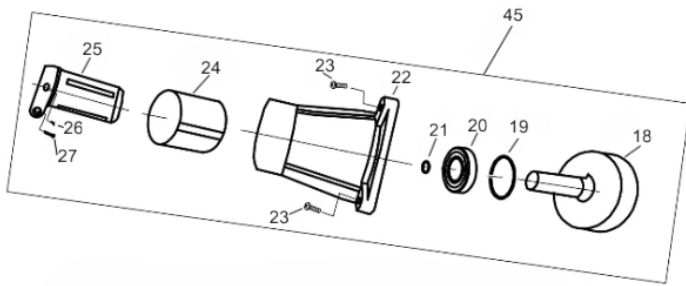
50188



Tipo	Gasolina 2T, Refrigerado a Ar
Potência Máxima (Cv)(KW/Rpm)	1,0 (0,7/7500)
Cilindrada (cm³)	26
Diâmetro Cilindro x Curso Pistão (mm)	34 x 28
Tanque de Combustível (L)	0,6 / Gasolina + Óleo 2T
Mistura Combustível (Gasolina: óleo 2T)	25:1 (40ml/Litro)
Pressão Sonora (dBA)	101,0
Sistema de Alimentação (Tipo)	Carburador (Diafragma)
Sistema de Ignição	Eletrônica (CDI)
Sistema de Partida	Manual
Filtro de Ar (Tipo)	Espuma
Transmissão	Embreagem Centrífuga, Eixo Rígido
Eixo - Diâmetro(mm) X N°Estrias	Ø7 X 7 Estrias
Tubo - Diâmetro x Comprimento (mm)	Ø24 X 1500
Empunhadura (Tipo)	Alça
Elementos de Corte	Lâmina 3 Pontas / Bobina (Nylon)
Dimensões CxLxA (mm)	Motor: 340x300x320 / Tubo: 1650x104x100
Peso Bruto (kg)	6,6
Peso Líquido (kg)	5,6

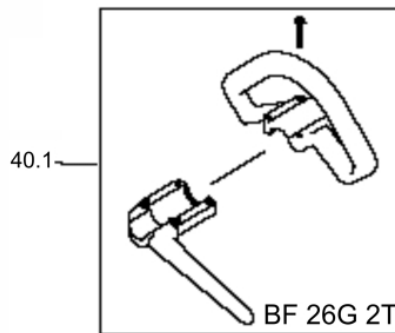


Acoplamento



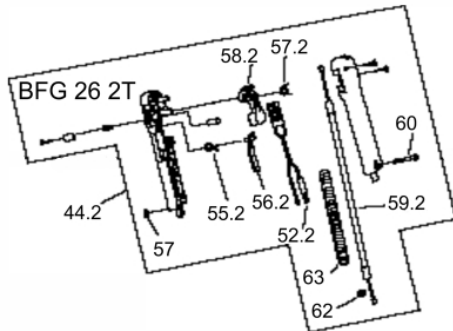
Ref.	Cód	Descrição	Qtd Prod
18	13469	CAPA DA EMBREAGEM	1
19	3595	ANEL ELASTICO 35	1
20	4887	ROL 6202-2RS/P5	1
21	3820	ANEL ELASTICO 15	1
22	13470	ACOPLAMENTO	1
23	1723	PARAF M6X1X20MM- ZN PR	2
24	13471	COXIM DA FLANGE	1
25	13472	FIXADOR TUBO/FLANGE	1
45	13481	ACOPLAMENTO COMPLETO	1

Empunhadura



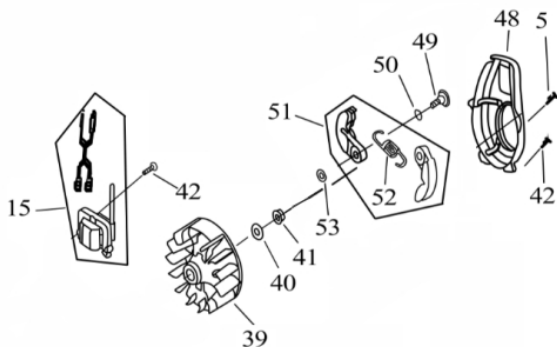
Ref.	Cód	Descrição	Qtd Prod
40.1	13482	EMPUNHADURA CIRCULAR	1

Manopla



Ref.	Cód	Descrição	Qtd Prod
44.2	13480	MANOPLA ACELERADOR	1

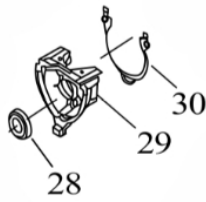
Motor - Bobina-Volante-Embreagem



Ref.	Cód	Descrição	Qtd Prod
15	13436	BOBINA IGNICAO	1
39	13452	VOLANTE MAGNETICO	1
40	820	ARRUELA M8	1
41	7181	PORCA DO VOLANTE M8X1	1
48	13454	CARENAGEM	1
49	5038	PARAF DA EMBREAGEM	1
50	5037	ARRUELA ONDULADA	1
51	13455	EMBREAGEM	1
52	13457	MOLA DA EMBREAGEM	1
53	5035	ARRUELA ENCOSTO	1

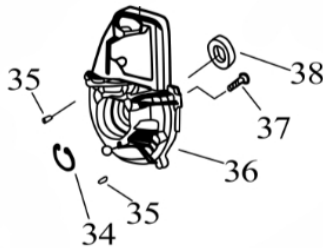


Motor - Carcaça Lado Retrátil



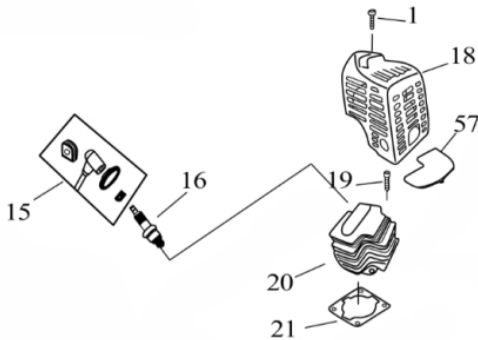
Ref.	Cód	Descrição	Qtd Prod
28	4938	RETENTOR 12X22X7	1
29	13447	CARCACA TRASEIRA	1
30	13448	JUNTA DA CARCACA	1

Motor - Carcaça Lado Volante



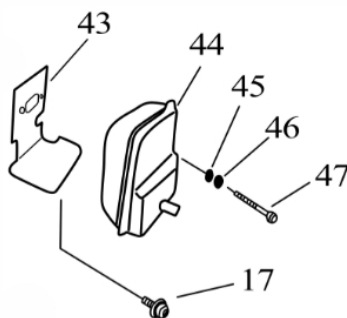
Ref.	Cód	Descrição	Qtd Prod
34	7141	ANEL TRAVA 28	1
35	4755	PINO B4X10MM	2
36	13450	CARCACA FRONTAL	1
38	13451	RETENTOR 12X30X7MM	1

Motor - Carenagem-Cilindro



Ref.	Cód	Descrição	Qtd Prod
15	13436	BOBINA IGNICAO	1
16	13437	VELA DE IGNICAO	1
18	13438	CARENAGEM DO CILINDRO	1
20	13439	CILINDRO	1
21	13440	JUNTA DO CILINDRO	1

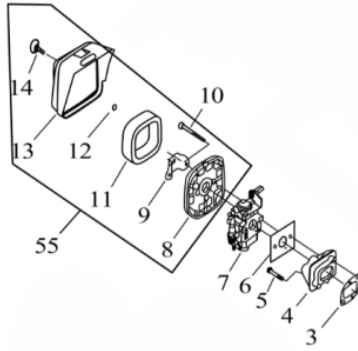
Motor - Escape



Ref.	Cód	Descrição	Qtd Prod
43	13453	JUNTA DO ESCAPE	1
44	13456	ESCAPE	1
45	3510	ARRUELA LISA M5- ZN PR	2
46	3511	ARRUELA DE PRESSAO M5	2

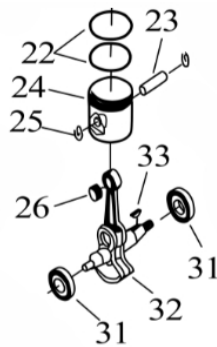


Motor - Filtro de Ar-Carburador



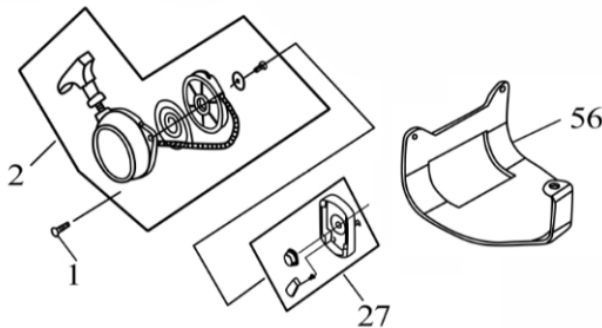
Ref.	Cód	Descrição	Qtd Prod
3	13426	JUNTA COLETOR ADMISSAO	1
4	13427	COLETOR DE ADMISSAO	1
6	13428	JUNTA DO CARBURADOR	1
7	13429	CARBURADOR	1
8	13430	BASE FILTRO DE AR	1
9	13431	SUPORTE BASE DO FILTRO	1
11	13432	ELEMENTO FILTRO DE AR	1
13	13434	TAMPA FILTRO DE AR	1
14	13435	PARAFUSO TAMPA FILTRO AR	1
	6144	BULBO PRESSURIZADOR	1
55	13459	CONJ FILTRO DE AR	1

Motor - Pistão-Virabrequim



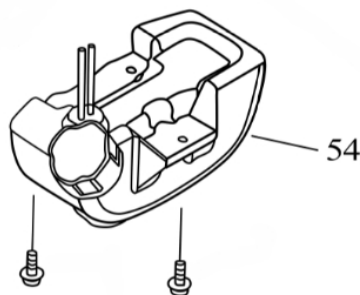
Ref.	Cód	Descrição	Qtd Prod
22	13441	JOGO DE ANEIS PISTAO	1
23	13442	PINO DO PISTAO	1
24	13443	PISTAO	1
25	13444	ANEL TRAVA PINO PISTAO	2
26	13445	ROL AGULHAS BIELA	1
31	5012	ROL 6001/P5	2
32	13449	EIXO VIRABREQUIM	1
33	5011	CHAVETA EIXO VIRABREQ.	1

Motor - Retrátil



Ref.	Cód	Descrição	Qtd Prod
2	13425	RETRATIL COMPLETO	1
27	13446	GUIA DO CACHORRETE	1
56	13460	SUPORTE DO TANQUE	1

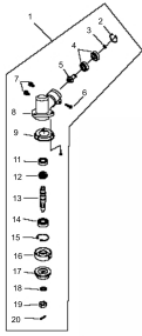
Motor - Tanque de Combustível



Ref.	Cód	Descrição	Qtd Prod
54	13458	TANQUE COMBUSTIVEL	1
	13433	TAMPA DO TANQUE	1

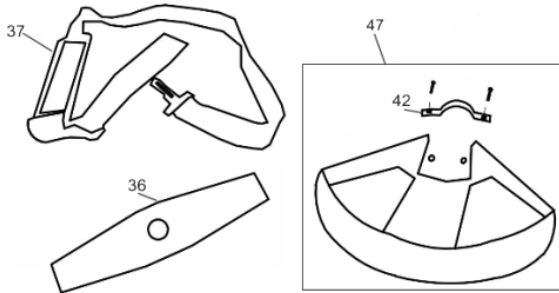


Ponteira



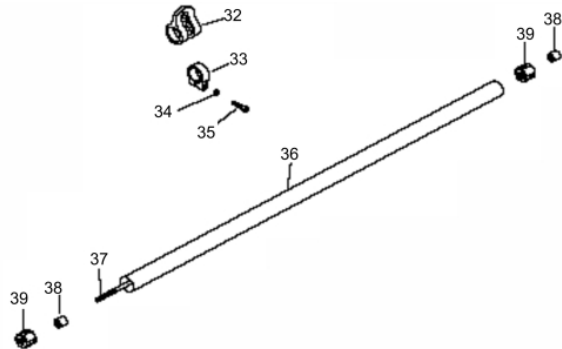
Ref.	Cód	Descrição	Qtd Prod
1	13462	PONTEIRA COMPLETA	1
2	7326	ANEL ELASTICO 24MM	1
3	7689	ANEL TRAVA 9- EIXO TRANSM	1
4	7367	ROL 609Z	2
5	13463	PINHAO DA PONTEIRA	1
9	13464	ANEL PROTECAO FACA	1
11	7305	ROL 608-2RS/P5	1
12	13465	COROA DA PONTEIRA	1
13	13466	EIXO DA COROA	1
14	3747	ROL 6201	1
15	7141	ANEL TRAVA 28	1
16	13467	FLANGE INTERNA	1
17	13468	FLANGE EXTERNA	1
19	7207	PORCA M10X1.25- ROSC.ESQ	1

Protetor - Cinto



Ref.	Cód	Descrição	Qtd Prod
36	13477	LAMINA	1
37	13478	CINTO COMPLETO	1
42	13479	FIXADOR DO PROTETOR	1
47	13483	PROTETOR COMPLETO	1
	14208	FIX. DO PROTETOR (TIPO 1) -	1

Tubo



Ref.	Cód	Descrição	Qtd Prod
32	7214	SUPORTE DO CINTO	1
33	7215	TRAVA DO SUPORTE	1
34	4832	ARRUELA M5 DO ROTOR	1
35	4833	PARAF M5X0.8X50MM- ZN BR	1
36	13473	TUBO DA ROCADEIRA	1
37	13474	EIXO CARDA	1
39	13476	BUCHA DE BORRACHA	4