

PULV.COSTAL BFG MP 26 2T

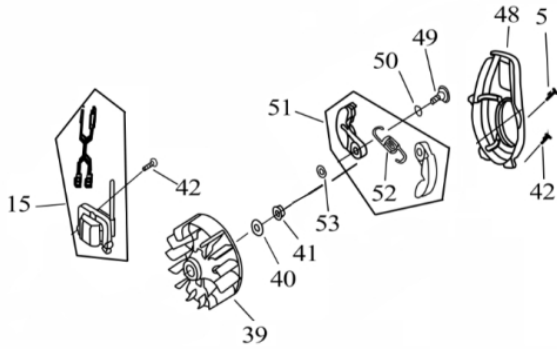
50156



Tipo	Gasolina 2T, Refrigerado a Ar
Potência Máxima (Cv)(KW/Rpm)	1,0 (0,7/7500)
Cilindrada (cm³)	26
Diâmetro Cilindro x Curso Pistão (mm)	34 x 28
Tanque de Combustível (L)	0,67 / Gasolina + Óleo 2T
Mistura Combustível (Gasolina: óleo 2T)	25:1 (40ml/Litro)
Pressão Sonora (dBA)	101,0
Sistema de Alimentação (Tipo)	Carburador (Diafragma)
Sistema de Ignição	Eletrônica (CDI)
Sistema de Partida	Manual
Filtro de Ar (Tipo)	Espuma
Transmissão	Embreagem Centrífuga
Bomba (Material)	Latão
Pressão (bar)	40,0 (Máxima)
Vazão (L/m)	6,0
Capacidade Tanque Químico (L)	30,0
Tipo de Lança	1 Bico e 3 Bicos
Dimensões CxLxA (mm)	470 x 390 x 660
Peso Bruto (kg)	11,8
Peso Líquido (kg)	8,8

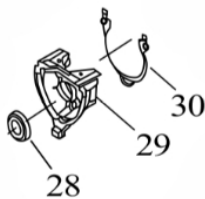


Motor - Bobina-Volante-Embreamento



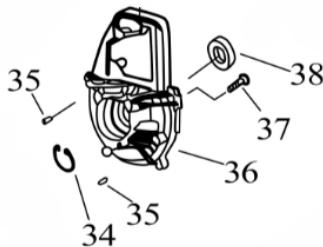
Ref.	Cód	Descrição	Qtd Prod
15	13436	BOBINA IGNICAO	1
39	13452	VOLANTE MAGNETICO	1
40	820	ARRUELA M8	1
41	7181	PORCA DO VOLANTE M8X1	1
48	13454	CARENAGEM	1
49	5038	PARAF DA EMBREAGEM	1
50	5037	ARRUELA ONDULADA	1
51	13455	EMBLEAGEM	1
52	13457	MOLA DA EMBREAGEM	1
53	5035	ARRUELA ENCOSTO	1

Motor - Carcaça Lado Retrátíl



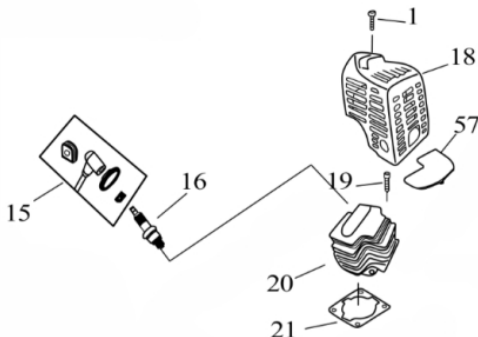
Ref.	Cód	Descrição	Qtd Prod
28	4938	RETENTOR 12X22X7	1
29	13447	CARCACA TRASEIRA	1
30	13448	JUNTA DA CARCACA	1

Motor - Carcaça Lado Volante



Ref.	Cód	Descrição	Qtd Prod
34	7141	ANEL TRAVA 28	1
35	4755	PINO B4X10MM	2
36	13450	CARCACA FRONTAL	1
38	13451	RETENTOR 12X30X7MM	1

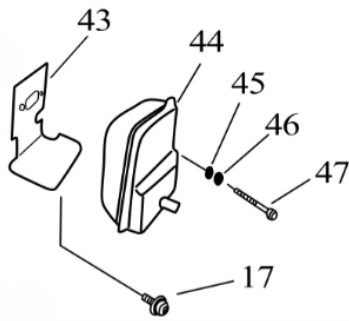
Motor - Carenagem-Cilindro



Ref.	Cód	Descrição	Qtd Prod
15	13436	BOBINA IGNICAO	1
16	13437	VELA DE IGNICAO	1
18	13438	CARENAGEM DO CILINDRO	1
20	13439	CILINDRO	1
21	13440	JUNTA DO CILINDRO	1

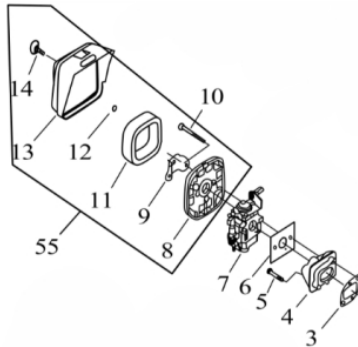


Motor - Escape



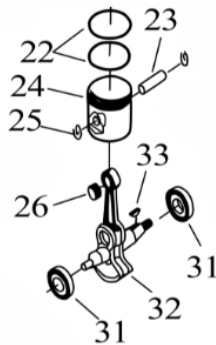
Ref.	Cód	Descrição	Qtd Prod
43	13453	JUNTA DO ESCAPE	1
44	13456	ESCAPE	1
45	3510	ARRUELA LISA M5- ZN PR	2
46	3511	ARRUELA DE PRESSAO M5	2

Motor - Filtro de Ar-Carburador



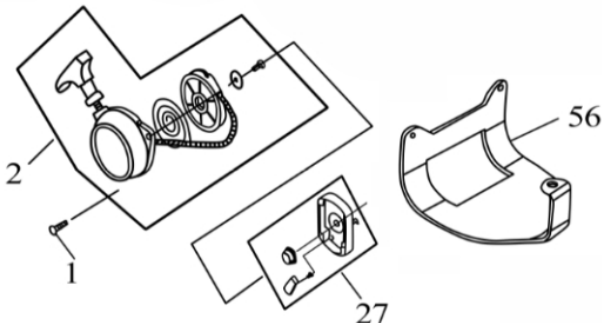
Ref.	Cód	Descrição	Qtd Prod
3	13426	JUNTA COLETOR ADMISSAO	1
4	13427	COLETOR DE ADMISSAO	1
6	13428	JUNTA DO CARBURADOR	1
7	13429	CARBURADOR	1
8	13430	BASE FILTRO DE AR	1
9	13431	SUORTE BASE DO FILTRO	1
11	13432	ELEMENTO FILTRO DE AR	1
13	13434	TAMPA FILTRO DE AR	1
14	13435	PARAFUSO TAMPA FILTRO AR	1
55	13459	CONJ FILTRO DE AR	1

Motor - Pistão-Virabrequim



Ref.	Cód	Descrição	Qtd Prod
22	13441	JOGO DE ANEIS PISTAO	1
23	13442	PINO DO PISTAO	1
24	13443	PISTAO	1
25	13444	ANEL TRAVA PINO PISTAO	2
26	13445	ROL AGULHAS BIELA	1
31	5012	ROL 6001/P5	2
32	13449	EIXO VIRABREQUIM	1
33	5011	CHAVETA EIXO VIRABREQ.	1

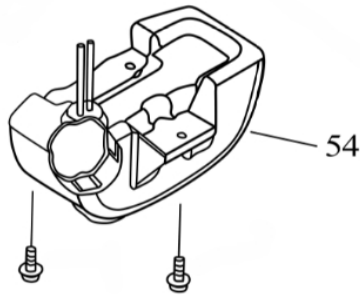
Motor - Retrátil



Ref.	Cód	Descrição	Qtd Prod
2	13425	RETRATIL COMPLETO	1
27	13446	GUIA DO CACHORRETE	1
56	13460	SUORTE DO TANQUE	1

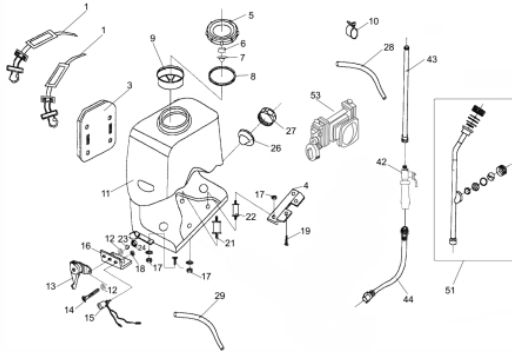


Motor - Tanque de Combustível



Ref.	Cód	Descrição	Qtd Prod
54	13458	TANQUE COMBUSTIVEL	1
	13433	TAMPA DO TANQUE	1

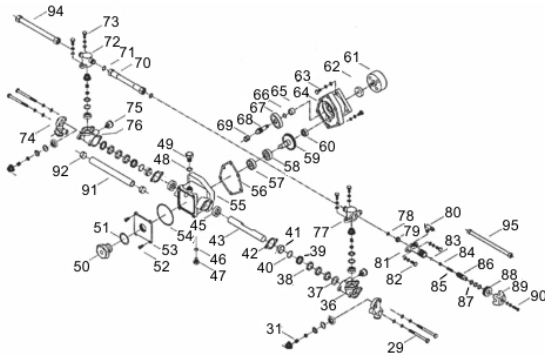
Pulverizador



Ref.	Cód	Descrição	Qtd Prod
	13624	PORCA DO TANQUE PLASTICO	2
	4803	PISTOLA COMPLETA	1
1	5660	CINTO DO PULVERIZADOR	1
3	13607	ENCOSTO TANQUE QUIMICO	1
4	13608	SUORTE DO MOTOR	1
5	13609	TAMPA TANQUE QUIMICO	1
8	13612	ANEL O-RING TAMPA TANQUE	1
9	13613	FILTRO TANQUE QUIMICO	1
10	13614	ABRACADEIRA MANG. SUCCAO	2
11	13606	TANQUE QUIMICO - 30L	1
12	4766	ARRUELA LISA M5	4
13	13615	ACELERADOR	1
	14237	CABO DO ACELERADOR	1
14	5484	PARAF M5X0.8X12MM- ZN AM	2
15	13616	CHAVE DE PARADA	1
16	13617	BASE DO ACELERADOR	1
17/18	1031	PORCA M6X1- SX ZN BR	8
19	1303	PARAF.M5X0.8X12MM- ZN BR	2
21	13618	COXIM LONGO	1
22	13619	COXIM CURTO	2
23	12021	ANEL TRAVA 5MM	2
24	1322	PORCA M5- SX ZN PR	2
26	13620	ANEL TAMPA DRENO TANQ.	1
27	13621	TAMPA DRENO TANQ. QUIMICO	1
28	13622	MANGUEIRA SUCCAO	1
29	13623	MANGUEIRA RETORNO	1
42	13632	REGISTRO DA HASTE	1
43	13633	HASTE	1
44	13634	MANGUEIRA DO REGISTRO	1
51	13635	BICO PULVERIZ. 3 SAIDAS	1
53	13752	BOMBA DO PULVERIZADOR	1



Pulverizador (Bomba)



Ref.	Cód	Descrição	Qtd Prod
29	5680	PRIS COLETOR SUCCAO	4
31	5686	VALVULA FIXACAO COMPL.	2
36	5687	COLETOR SUCCAO DIREITO	2
37	5688	RETENTOR ANEL O-RING V	2
38	5689	ANEL O-RING V	2
39	5690	ANEL VEDAC. CARCAC/COLET	2
40	5691	ANEL O-RING CARCAC/COLET	2
41	5692	ANEL PRESSAO	2
42	5693	JUNTA DO CILINDRO	2
43	5694	PISTAO BOMBA	2
45	5696	RETENTOR CARCAC 18X28X8	2
46	5697	ANEL O-RING DRENO	1
47	5698	PARAF DRENO	1
48	5699	ANEL O-RING ENTRADA OLEO	1
49	5700	PARAF ENTRADA OLEO	1
50	5701	VISOR OLEO	1
51	5702	ANEL O-RING VISOR OLEO	1
52	5703	PARAF TAMPA CARCAC	4
53	5704	TAMPA CARCAC	1
54	5705	ANEL O-RING TAMPA CARCAC	1
55	5706	CARCACA-CILINDRO	1
56	5707	JUNTA CARCAC	1
57	5708	ROL I DO EIXO ENGREMAGEM	1
58	5709	ROL II DO EIXO ENGREMAGEM	1
59	5710	EIXO ENGREN. GRANDE	1
60	5711	ROL III DO EIXO ENGREMAGEM	1
61	14703	CAPA DA EMBREAGEM	1
62	14704	RETENTOR	1
63	14705	PARAFUSO TAMPA CAIXA	4
64	14706	TAMPA CAIXA ENGREMAGEM	1
65	5716	PISTAO CAIXA ENGREMAGEM	1
66	5717	ANEL O-RING PISTAO CX.ENG	1
67	5718	ROL PISTAO CAIXA ENGREM.	1
68	5719	EIXO ENGREN. PEQUENO	1
69	5720	ROL EIXO ENGREN. PEQUENO	1
70	5721	MANGUEIRA DRENO	1
71	5722	ANEL O-RING MANGUEI.DRENO	2
72	5723	COLETOR SAIDA LADO ESQUE.	1
73	5724	PARAF COLETOR SAIDA	2
74	5725	ADAPTADOR TUBO ADMISSAO	1
75	5726	COPO GRAXA	1
76	5727	COLETOR SUCCAO ESQUERDO	1
77	5728	COLETOR SAIDA LADO DIREIT	1
78	5729	ANEL O-RING COLETOR SAIDA	1
79	5730	ASSENTO VALVULA AJUSTE	1
80	5731	ALIVIO PRESSAO AGUA	1
81	5732	VALVULA PRESSAO AGUA	1
82	5733	PARAF VALVULA PRESS. AGUA	2
83	5734	ESFERA VALVULA PRESSAO	1
84	5735	APOIO MOLA VALVULA PRESS.	1
85	5736	MOLA VALVULA PRESSAO	1
86	5737	GUIA VALVULA PRESSAO	1
87	5738	ANEL O-RING VALVULA PRESS	1
88	5739	PORCA REGULAGEM	1

<i>Ref.</i>	<i>Cód</i>	<i>Descrição</i>	<i>Qtd Prod</i>
89	5740	BORBOLETA DE REGULAGEM	1
91	5742	CONEXAO MANGUEIRA	1
92	5743	ABRACAD MANGUEIRA	2
94	5745	MANGUEIRA ALIVIO	1
95	5746	MANGUEIRA SAIDA	1
	8052	ADAPTADOR TUBO ADMISSAO	1