

COMPACTADOR DE SOLO BFG 75R

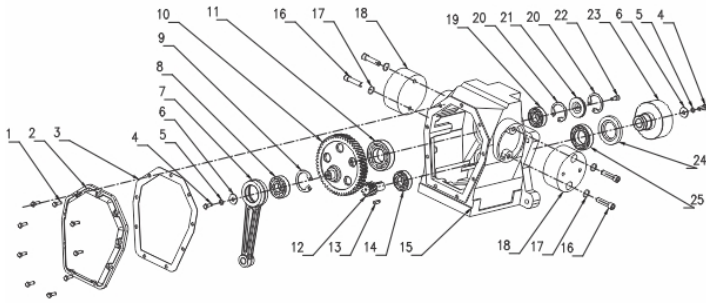
60440



Tipo	Robin EH12, Gasolina 4T, Refrigerado a Ar
Potência Máxima (Cv)(KW/Rpm)	4,0 (3,0/3600)
Torque Máximo (kgfm/rpm)	0,76/2.600
Cilindrada (cm ³)	121
Diâmetro do Cilindro (mm)	60
Curso do Pistão (mm)	43
Taxa de Compressão	9,0:1
Reservatório do Cáster (L)	0,4 / SAE 20W50
Capacidade do Tanque (L)	2,5 / Gasolina Comum
Consumo Médio (L/h)	1,0
Sistema de Alimentação (Tipo)	Carburador (Bóia)
Sistema de Ignição	Eletrônica (CDI)
Sistema de Partida	Manual
Sistema de Lubrificação (Tipo)	Salpico
Filtro de Ar (Tipo)	Duplo (Espuma+Elem. de Papel)
Transmissão	Embreagem Centrífuga
Óleo da Percussão (L/Tipo)	0,80 / SAE 20W50
Dimensões da Sapata (mm)	340 x 285
Curso da Percussão (mm)	40,0 a 80,0
Profundidade de Compactação (mm)	550,0
Velocidade de Avanço (m/min)	10,0 a 13,0
Força de Impacto (kN)	14,0
Impactos por Minuto	640 - 680
Dimensões CxLxA (mm)	800 x 490 x 1150
Peso Bruto (kg)	92,2
Peso Líquido (kg)	82,2

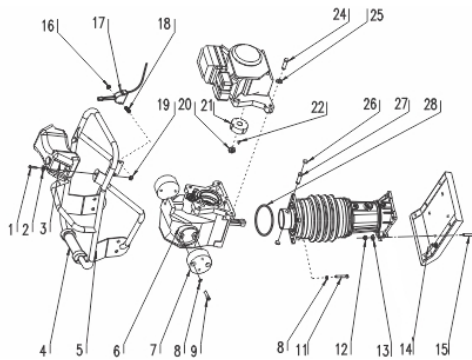


Caixa de Transmissão



Ref.	Cód	Descrição	Qtd Prod
1	8982	PARAF M6X18	8
2	8647	TAMPA CAIXA TRANSMISSAO	1
3	8648	JUNTA DA TAMPA	1
4	5255	PARAF M8X1.25X16- ZN BR	3
5	1230	ARRUELA DE PRESSAO M8	3
6	8555	ARRUELA 8X24X2	3
7	8649	BIELA	1
8	13212	ROL 6304	2
9	8329	ANEL ELASTICO 52	1
10	8650	ENGRENAGEM	1
11	13213	ROL 6207	1
12	8651	PINHAO	1
13	1398	CHAVETA 5x5x20mm/G	1
14	13214	ROL 6304RS	1
15	8652	CAIXA DE TRANSMISSAO	1
16	8653	PARAF ALLEN M10X20	4
17	1325	ARRUELA DE PRESSAO M10	4
18	8442	COXIM	1
19	13215	ROL 6204	1
20	8654	ANEL TRAVA D.47MM	2
21	8655	TAMPAO DE ALUMINIO	1
22	4898	PARAF M6X1X20MM- ZN BR	1
23	8656	TAMBOR DA EMBREAGEM	1
24	8657	RETENTOR 40X68X8	1
25	8658	ROL 6007	1

Compactador de Solo

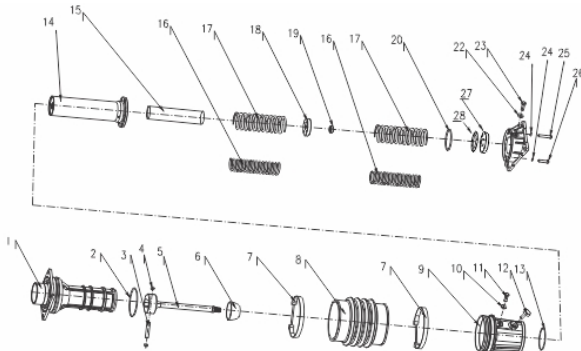


Ref.	Cód	Descrição	Qtd Prod
	15586	MANGUEIRA ADMISSAO BFG 75	1
	14984	CARCACA PRE-FILTRO AR	1
	14985	ELEMENTO PRE-FILTRO AR	1
	8757	BOTAO PARADA EMERGENCIA	1
1	711	PARAF M8X1.25X25MM- ZN BR	2
2	8555	ARRUELA 8X24X2	2
3	10049	TANQUE COMBUST.	1
	8806	TAMPA TANQUE - MOD.NOVO	1
	13167	TORNEIRA COMBUSTIVEL	1
4	8638	EMPUNHADURA COMPLETA	1
5	8639	QUADRO	1
6	8640	CAIXA TRANSM.COMPLETA	1
8/25	1325	ARRUELA DE PRESSAO M10	16
9	3042	PARAF M10X1.5X25MM- ZN PR	8
11	8641	PARAF ALLEN M10X35	4
12	1959	PORCA M12	4
13	1668	ARRUELA LISA M12/MCD	4
14	8443	SAPATA	1
15.1	13412	PARAF M12X90 (SAPATA)	1
15.2	13413	PARAF M12X105 (SAPATA)	1
15.3	13414	PARAF M12X115 (SAPATA)	1
17	8445	CONJUNTO ACELERADOR	1
18	8603	PARAF ALLEN M6X30	2
19	96	PORCA M8X1.25- SX FL	2
20	8643	PORCA M12X1.25 (FINA)	1
21	8446	EMBREAGEM COMPLETA	1
22	8644	CHAVETA MEIA LUA 13X4X5	1



Ref.	Cód	Descrição	Qtd Prod
24	1588	PARAF M10X1.5X55MM- ZN PR	4
26	8645	TAMPAO	2
27	8646	PINO	1
28	8447	ANEL O-RING	1
	8448	ABRACADEIRA	2
	13513	CARENAGEM SUPERIOR	1
	4493	CONJ. PROTETOR DO MOTOR	1
	13976	ALCA DA SAPATA	1

Sanfona



Ref.	Cód	Descrição	Qtd Prod
1	8659	CILINDRO EXTERNO	1
2	8660	ANEL O-RING CILINDRO	2
3	8661	PINO DO EIXO GUIA	1
4	8662	TAMPAO	2
5	8663	EIXO GUIA	1
6	8664	SUPORTE DO EIXO GUIA	1
7	8448	ABRACADEIRA	2
8	8449	SANFONA	1
9	8665	CARTER - PERCUSSAO	1
10	5292	ARRUELA 12X17MM	1
11	1522	PARAF M12X1.25X15MM-ZN AM	1
12	8666	VISOR/DRENO DO OLEO	1
13	8667	ANEL O-RING 102X3	1
14	8668	CILINDRO INTERNO	1
15	8669	GUIA DAS MOLAS	1
16	8670	MOLA COMP.INT 6.5X56X230	2
17	8671	MOLA COMP.EXT 9X76.5X230	2
18	8672	ANEL GUIA DAS MOLAS	1
19	8673	PORCA DO ANEL GUIA	1
20	8674	ANEL O-RING 95X4	1
22	5308	ARRUELA 8X14	1
23	1245	PARAF M8X1.25X16- ZN AM	1
24	1325	ARRUELA DE PRESSAO M10	8
25	8676	PARAF ALLEN M10X40	4
26	3042	PARAF M10X1.5X25MM- ZN PR	4
27	13315	JUNTA, CILINDRO/SAPATA	1
28	13316	JUNTA, CILINDRO/SAPATA	1