

MOTOG.BFDE 8000 P.EL.

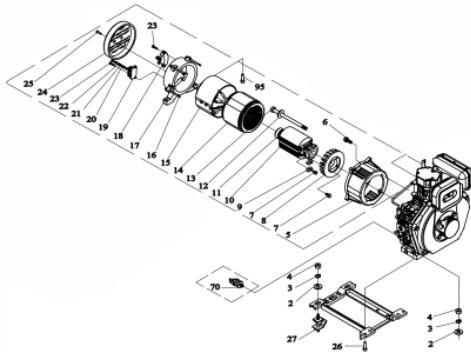
71336



Tipo	Diesel 4T, Refrigerado a Ar, Modelo PRO
Potência Máxima (Cv)(KW/Rpm)	13,0 (9,6/3600)
Cilindrada (cm³)	474
Reservatório do Cáster (L)	1,7 / SAE 15W40
Capacidade do Tanque (L)	12,5 / Diesel S500
Consumo Médio (L/h)	2,6
Pressão Sonora (dBA)	79,0 (a 7m)
Sistema de Alimentação (Tipo)	Injeção Mecânica
Sistema de Ignição	Compressão
Sistema de Partida	Elétrica e Manual
Sistema de Lubrificação (Tipo)	Forçado por Bomba
Filtro de Ar (Tipo)	Elemento de Papel
Alternador (Tipo)	Monofásico
Tensão de Saída (V)	115/230
Freqüência (Hz)	60,0
Potência Máxima (kW/kVA)	6,5 / 6,5
Potência Nominal (kW/kVA)	6,0 / 6,0
Disjuntor (A)	28,0
Fator de Potência (cos ϕ)	1,0
Carregador de baterias (Tipo)	12V DC / 8A
Controle de Tensão (Tipo)	AVR com Escovas
Observações	Entrada para ATS
Dimensões CxLxA (mm)	730 x 520 x 700
Peso Bruto (kg)	112,8
Peso Líquido (kg)	109,8

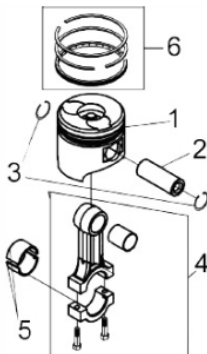


Alternador



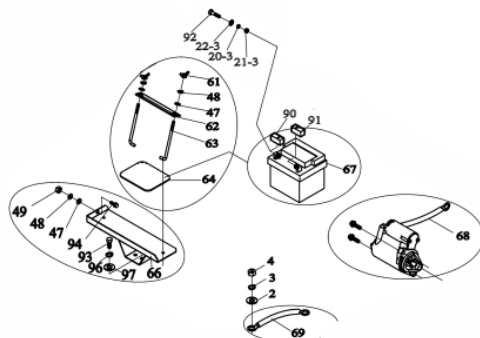
Ref.	Cód	Descrição	Qtd Prod
2	1089	ARRUELA LISA M10 - ZN AM	6
3	405	ARRUELA DE PRESSAO M10	6
4	1090	PORCA M10X1.5 SEX AM	6
5	1157	FLANGE FRONTAL	1
6	4604	PARAF M8X1.5X30MM- ZN BR	4
7	1159	PARAF M5X0.8X15MM- ZN BR	6
8	1160	VENTOINHA ROTOR	1
9	7940	PORTA ESCOVA/D	2
10	13595	ESTATOR/ROTOR BFDE 8000	1
11	1163	ROL ESF 6204/D	1
12	1164	ARRUELA LISA M10- ZN BR	1
13	1165	PARAF.M10X1.25X265MM	1
14	4625	ESTATOR GER 8000/D	1
16	1168	PARAF M6X1X175MM-ZN AM	4
	11077	PARAFUSO M5X204	1
17	14311	TAMPA GERADOR/D8000	1
18	4635	AVR GERADOR 8000/D	1
19	1104	BASE DE FIXACAO FIOS/D	1
20	1105	ARRUELA DE PRESSAO M5	4
21	1106	PORCA M5- SEX ZN AM	4
22	1108	ARRUELA LISA M5- ZN AM	4
23	1110	PARAF M5X0.8X18MM- ZN BR	4
24	1171	TAMPA PROTECAO	1
25	1112	PARAF M5X0.8X10MM- ZN BR	2
26	1113	PARAF.M10X1.5X45MM- ZN AM	4
27	2100	COXIM DO GERADOR SILENC	4
70	1185	SENSOR OLEO/D	1
95	4704	PARAF M10X1.5X50MM- ZN AM	1

Anéis-Pistão-Biela



Ref.	Cód	Descrição	Qtd Prod
1	957	PISTAO/D 13.0 MOD.2014	1
2	7267	PINO DO PISTAO	1
3	107	ANEL TRAVA PINO PIST 23/D	2
4	7268	CONJUNTO BIELA	1
5	119	BRONZINA BIELA JG/D	1
6	3416	JOGO DE ANEIS/D 13.0	1
7	5877	PARAF DA BIELA/D	2

Bateria

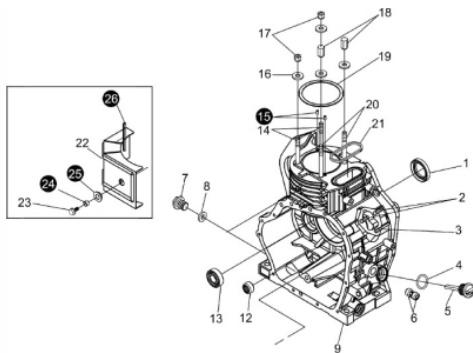


Ref.	Cód	Descrição	Qtd Prod
2	1089	ARRUELA LISA M10 - ZN AM	1
3	405	ARRUELA DE PRESSAO M10	1
4	1090	PORCA M10X1.5 SEX AM	1
20	1105	ARRUELA DE PRESSAO M5	1
21	1106	PORCA M5- SEX ZN AM	1
22	1108	ARRUELA LISA M5- ZN AM	1
47	362	ARRUELA M6 - ZN AM/D	7
48	1134	ARRUELA DE PRESSAO M6	6
49	357	PORCA M6X1- SX ZN AM	1
61	1176	PORCA BORBOLETA M6X1	2
62	1178	CHAPA FIXACAO BATERIA/D	1
63	1179	PRIS FIXACAO BATERIA/D	2



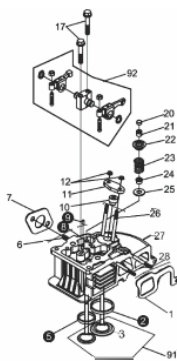
Ref.	Cód	Descrição	Qtd Prod
64	1180	ALOJAM. BATERIA/D	1
66	4643	SUP. BATERIA GER 8000/D	1
67	1182	BATERIA 12V/18AH	1
68	1183	CABO POSITIVO BATERIA/D	1
69	1184	CABO NEGATIVO BATERIA/D	1
90	1192	CAPA DO CABO POSITIVO/D	1
91	1193	CAPA DO CABO NEGATIVO/D	1
92	4695	PARAF M5X0.8X16MM- ZN AM	2
93	231	PARAF M8X1.25X20- ZN BR	2
94	413	PARAF M6X1X14MM- ZN AM	1
96	359	ARRUELA M8- ZN AM	2
97	1230	ARRUELA DE PRESSAO M8	2

Bloco Cilindro



Ref.	Cód	Descrição	Qtd Prod
2	252	PRIS BOMBA INJETORA/D	2
3	253	PRIS.BOMBA M6X1X18mm	1
4	30	ANEL O-RING 19X2.65/D	2
5	33	BUJAO NIVEL OLEO/D	2
6	254	ROL EIXO RAR/D	2
7	28	BUJAO DRENO OLEO/D	2
8	29	JUNTA BUJAO DRENO/D	2
9	7250	CARCACA-CILINDRO	1
10	255	CHAPA TRAVA ROL/D	1
12	7251	ROL DE AGULHAS	1
13	7252	ROL ESF 6304P6/D	2
14	7253	PRIS.DO CILINDRO-CURTO	2
19	3412	JUNTA CABECOTE/D	1
20	7255	PRIS.DO CILINDRO-LONGO	2
21	22	ANEL O-RING RETANGULAR	1
22	271	CHAPA DEFLETORA	1
23	273	PARAF M6X1X16MM- ZN AM	1

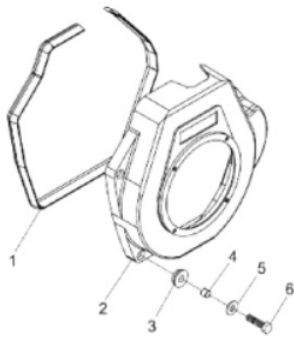
Cabeçote



Ref.	Cód	Descrição	Qtd Prod
1	238	JUNTA COLETOR ADMISSAO/D	1
3	7258	VALVULA ADMISSAO BFD 13.0	1
6	284	PRIS ESCAPE/D	2
7	240	JUNTA ESCAPE/D	1
10	295	CALCO AJUSTE BICO INJETOR	1
11	296	CHAPA TRAVA BICO INJET/D	1
12	357	PORCA M6X1- SX ZN AM	2
17	62	PARAF M8X1.25X50MM- ZN AM	2
20	65	PASTILHA AJUSTE VALVULA/D	2
21	68	TRAVA PRATO VALVULA/D	4
22	71	PRATO MOLA VALVULA/D	2
23	74	MOLA DA VALVULA/D	2
24	77	RETENTOR GUIA VALVULA/D	2
25	80	ASSENTO MOLA VALVULA/D	2
26	1573	PRIS BICO INJETOR/D	2
27	619	CABECOTE D13.0 MOD.2014	1
28	308	PRIS FILTRO DE AR/D	2
30	1560	ARRUELA CALCO BICO INJ/D	1
91	3414	CONJ VALVULA ADMI-ESCAP/D	1
92	97	CONJ BALANCIM D10.0	1

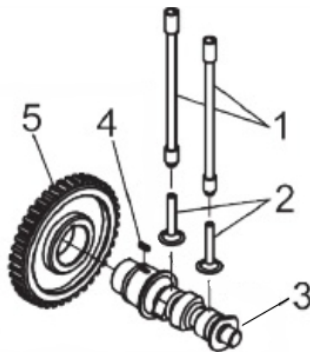


Carenagem



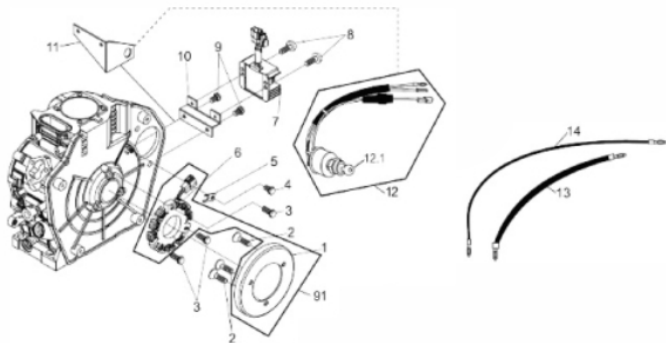
Ref.	Cód	Descrição	Qtd Prod
1	189	PERFIL VED. CARENAGEM	1
2	226	CARENAGEM D10.0	1
3	227	COXIM CARENAGEM/D	4
4	415	PINO CENTRALIZ CARE/D	4
5	416	ARRUELA LISA M6 - ZN AM/D	4
6	281	PARAF M6X1X28MM- ZN AM	4

Comando de Válvulas



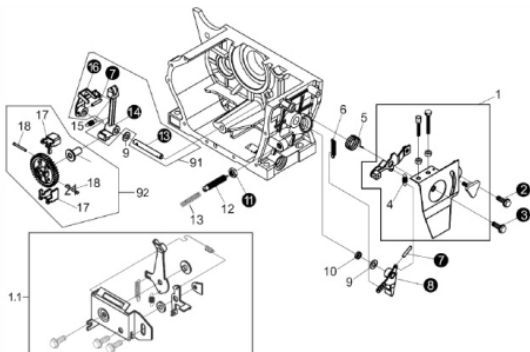
Ref.	Cód	Descrição	Qtd Prod
1	7269	VARETA VALVULA	2
2	7270	TUCHO VALVULA	2
3	7271	EIXO COMANDO VALVULA	1
4	321	CHAVETA 5X14/D	1
5	7272	ENGR EIXO COMANDO	1

Componentes Partida Elétrica Motor



Ref.	Cód	Descrição	Qtd Prod
2	407	PARAF VOLANTE M6X10-ZN AM	3
3	408	PARAF M6X1X20MM- ZN AM	3
4	409	PARAF M6X1X12MM- ZN AM	1
5	410	CHAPA TRAVA FIO P.E./D	1
7.1	232	REGULADOR TENSAO -4	1
7.2	6950	REGULADOR TENSAO -3	1
8	412	PARAF M6X1X12MM- ZN AM	2
9	413	PARAF M6X1X14MM- ZN AM	2
10	414	CHAPA FIXACAO	1
11	943	SUP. CHAVE IGNICAO/D	1
12	2055	CHAVE DE PARTIDA/D	1
12.a	1189	CHAVE DE PARTIDA/D	1
13	939	CABO NEGATIVO 740MM/D	1
14	940	CABO POSITIVO 370MM/D	1
91	104	ALTERNADOR COMPLETO	1

Conjunto Aceleração RAR

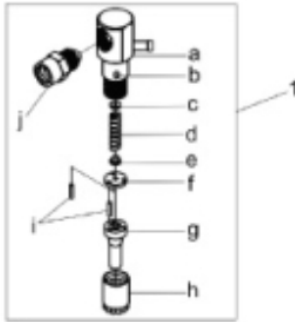


Ref.	Cód	Descrição	Qtd Prod
1	1501	CONJ ACELERACAO	1
4	382	MOLA CURTA RAR/D	1
5	383	MOLA RETORNO	1
6	385	MOLA LONGA RAR/D	1
9	388	ARRUELA EIXO RAR/D	2
10	389	RETENTOR 8X14X3MM	1
12	391	PARAF LIMITADOR ROTACAO/D	1
15	395	MOLA ACIONAMENTO RAR/D	1
17	1747	CONTRAPESO DO RAR/D	2
18	1748	PINO CONTRAPESO RAR/D	2
19	400	DESLIZADOR RAR/D	1
20	1746	ENGR RAR/D	1
91	7277	CONJ.ACIONAMENTO RAR	1



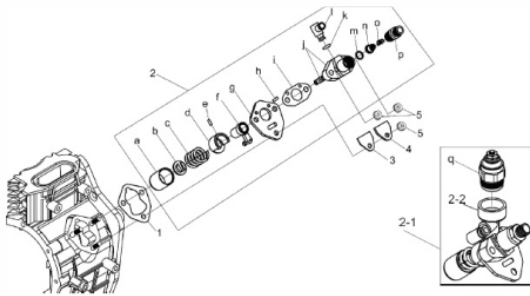
Ref.	Cód	Descrição	Qtd Prod
92	1744	CONJ ENGREN RAR/D	1

Conjunto Bico Injetor



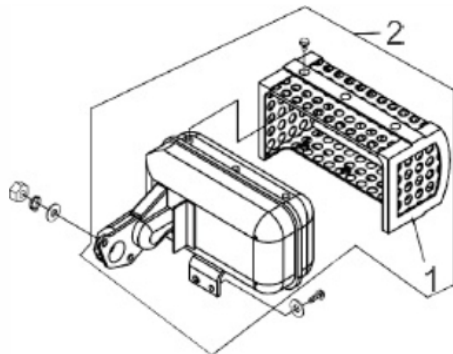
Ref.	Cód	Descrição	Qtd Prod
1	7279	BICO INJETOR/D13.0	1
g	7280	KIT INJETOR- ELEMENTO	1

Conjunto Bomba Injetora



Ref.	Cód	Descrição	Qtd Prod
1.1	2141	JUNTA BOMBA INJ. 0.10MM/D	2
1.2	2835	JUNTA BOMBA INJ. 0.20MM/D	2
1.3	2836	JUNTA BOMBA INJ. 0.30MM/D	2
1.4	31	JUNTA BOMBA INJ. 0.50MM/D	2
2	7278	BOMBA INJETORA	1
2-2	2587	SUP. SOLENOIDE/D	1
a	143	TUCHO BOMBA INJETORA/D	1
3	34	JUNTA CHAPA SELO/D	1
4	35	CHAPA SELO/D	1
5	357	PORCA M6X1- SX ZN AM	3
d	1451	GUIA ALAVANCA BOMBA INJ/D	1
e	1452	PINO TRAVA BOMBA INJET./D	1
k	5753	ANEL O-RING 10MM	1
q	7404	SOLENOIDE/D	1
	182	TUBO COMBUST ALTA	1

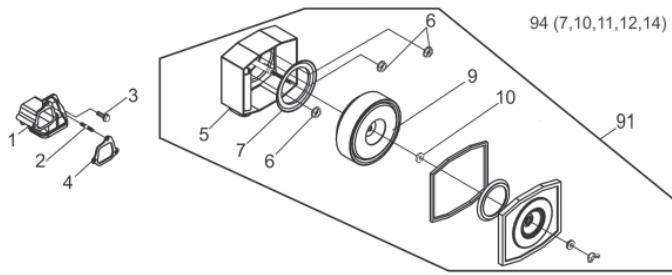
Escape



Ref.	Cód	Descrição	Qtd Prod
1	251	PROTETOR ESCAPE/D	1
2	103	ESCAPE COMPLETO	1
	2084	DIRECIONADOR DE FUMACA/D	1

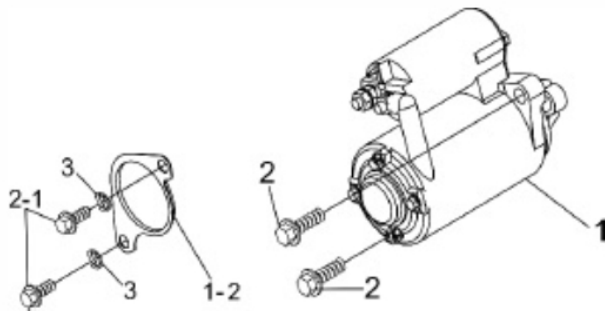


Filtro de ar



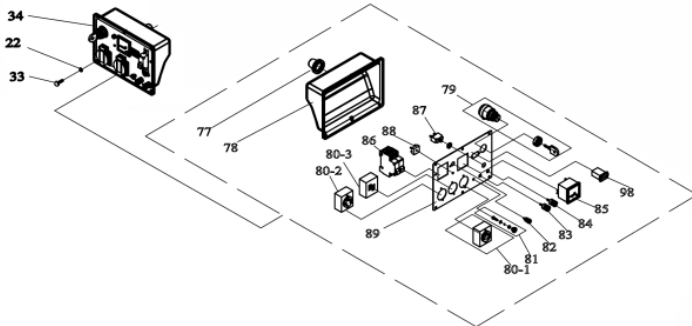
Ref.	Cód	Descrição	Qtd Prod
1	243	COLETOR ADMISSAO/D	1
2	332	PRIS SUPORTE FILTRO AR/D	1
3	281	PARAF M6X1X28MM- ZN AM	3
4	245	JUNTA FILTRO AR/D	1
9	343	ELEM FILTRO AR 10.0/D	1
10	4014	COXIM ELEMENTO FILTRO AR	1
91	87	CONJ FILTRO DE AR/D	1
94	3025	JOGO JUNTAS FILTRO AR/D	1

Motor de Partida



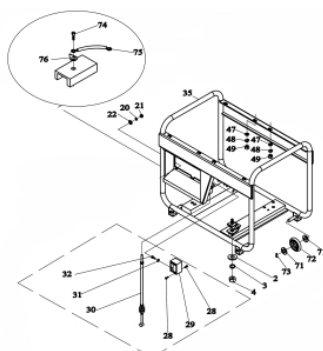
Ref.	Cód	Descrição	Qtd Prod
1	230	MOTOR DE PARTIDA/D - PLUS	1
1-2	402	CHAPA PARTIDA ELETRICA/D	1
2	403	PARAF M10X1.5X30MM- ZN AM	2
2.1	404	PARAF M10X1.5X20MM- ZN AM	2
3	405	ARRUELA DE PRESSAO M10	2

Painel



Ref.	Cód	Descrição	Qtd Prod
22	1108	ARRUELA LISA M5- ZN AM	4
33	1122	PARAF M5X0.8X16MM- ZN AM	4
34	5889	PAINEL DE CONTROLE COMPL.	1
77	1146	GUIA CABOS PAINEL GERAD/D	1
78	1147	SUP. DO PAINEL/D	1
79	2055	CHAVE DE PARTIDA/D	1
80-1	1335	TOMADA 4 PINOS/D	1
80-2	4674	TOMADA 3 PINOS 30A	1
80-3	4690	TOMADA DUPLA 3 PINOS 20A	1
81	1149	CONECTOR DE	1
82	1190	LAMPADA DO OLEO/D	1
83	1150	TERMINAL POSIT CAR. BAT/D	1
84	1151	TERMINAL NEGAT CAR. BAT/D	1
85	12177	VOLTIMETRO MONO/TRIF.	1
86	4802	DISJUNTOR 28A	1
87	1154	RELE TERMICO/D	1
88	1155	PONTE RETIFICADORA/D	1
89	1156	PAINEL DE CONTROLE/D	1
98	2018	HORIMETRO ANALOGICO	1

Quadro

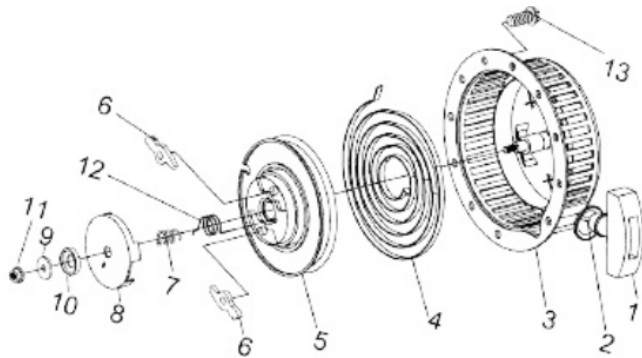


Ref.	Cód	Descrição	Qtd Prod
2	1089	ARRUELA LISA M10 - ZN AM	4
3	405	ARRUELA DE PRESSAO M10	4
4	1090	PORCA M10X1.5 SEX AM	4
20	1105	ARRUELA DE PRESSAO M5	4
21	1106	PORCA M5- SEX ZN AM	4
22	1108	ARRUELA LISA M5- ZN AM	1
28	1115	PARAF M4X0.7X8MM- ZN AM	2
29	1116	SOLENOIDE GERADOR/D	1
30	1173	CABO DE STOP/D	1



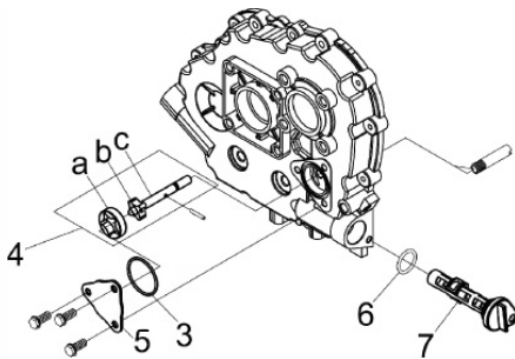
Ref.	Cód	Descrição	Qtd Prod
31	1118	ARRUELA LISA M3/D	4
32	1119	PARAF M3X0.5X8MM- ZN AM	4
35	15038	QUADRO GERADOR 8000/D	1
47	362	ARRUELA M6 - ZN AM/D	6
48	1134	ARRUELA DE PRESSAO M6	6
49	357	PORCA M6X1- SX ZN AM	6
71	1216	ARRUELA LISA M16/D	8
72	2098	RODA GERADOR SILENCIOSO	4
73	1218	CONTRA PINO 3x30mm/D	4
74	409	PARAF M6X1X12MM- ZN AM	1
75	1187	CABO ATERRAMENTO	1
76	1188	PLACA DE ATERRAMENTO/D	1

Retrátil



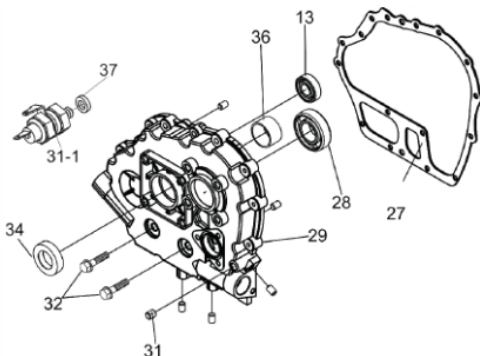
Ref.	Cód	Descrição	Qtd Prod
1	202	PUNHO ARRANQUE/D	1
2	875	CORDA RETRATIL	1
3	198	CARCACA RETRATIL/D	1
4	204	MOLA RETRATIL/D	1
5	207	CARRETEL RETRATIL/D	1
6	209	CACHORRETE/D	2
7	211	MOLA CACHORRETE/D	2
8	215	GUIA CACHORRETE/D	1
9	217	ARRUELA LISA PART RETR/D	1
10	219	ARRUELA PARTIDA RETRATIL	1
11	2011	PORCA M12X1.25 SEX FL	1
12	213	MOLA TORQUE/D	1
13	190	PARAF M6X1X8MM- ZN AM	4
	274	RETRATIL COMPLETO/D	1

Sistema de Lubrificação



Ref.	Cód	Descrição	Qtd Prod
3	15063	ANEL O-RING DA TAMPA	1
4	812	BOMBA OLEO LUBRIF/D	1
5	15064	TAMPA BOMBA DE OLEO	1
6	30	ANEL O-RING 19X2.65/D	1
7	188	FILTRO OLEO LUBRIFICANT/D	1

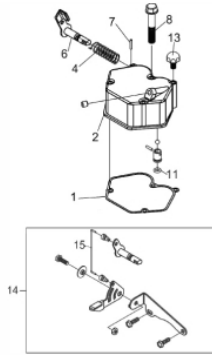
Tampa do Bloco



Ref.	Cód	Descrição	Qtd Prod
27	42	JUNTA TAMPA CARCACA/D	1
28	39	ROL ESF 6207/ G/D	1
29	7257	TAMPA DA CARCACA	1
31	279	BUJAO G 1/8 TAMPA/D	1
31-1	1185	SENSOR OLEO/D	1
32	280	PARAF M8X1.25X38MM- ZN AM	16
34	48	RETENTOR 35x50x10/D	1
35	1478	TAMPAO TAMPA CARCACA/D	1
36	7872	BRONZINA MANCAL/D	1
37	1479	ARRUELA DE BORRACHA/D	1
	7282	JOGO DE JUNTAS BFD 13.0	1

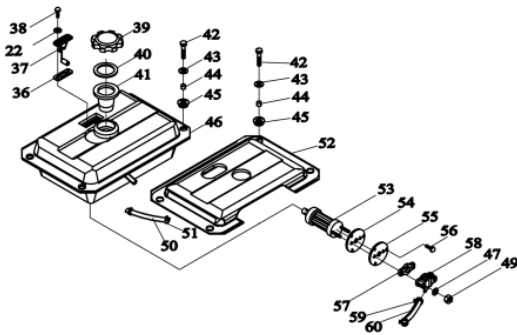


Tampa do Cabeçote



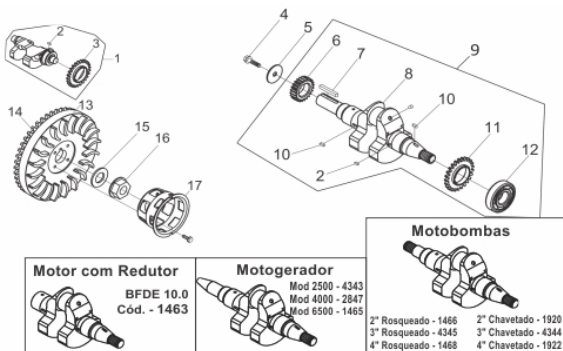
Ref.	Cód	Descrição	Qtd Prod
1	58	JUNTA TAMPA CABECOTE/D	1
2	55	TAMPA CABECOTE/D	1
4	56	MOLA DO DESCOMPRESSOR/D	1
6	52	ALAVANCA	1
7	309	PINO ELAS 3X16 CAB/D	1
8	95	PRIS TAMPA DE VALVULA/D	3
11	53	ANEL O-RING 10X1,9/D	1
13	93	BUJAO TAMPA CABECOTE/D	1

Tanque Combustível



Ref.	Cód	Descrição	Qtd Prod
22	1108	ARRUELA LISA M5- ZN AM	1
36	1125	ANEL VEDACAO VISOR	1
37	1126	VISOR DE COMBUS	1
38	1127	PARAF M5X0.8X10MM- ZN AM	2
39	546	TAMPA TANQUE GERAD/MB4"	1
40	1129	ANEL VEDACAO TAMPA	1
41	183	PENEIRA TANQUE/D	1
42	417	PARAF M6X1.0X22MM- ZN AM	8
43	416	ARRUELA LISA M6 - ZN AM/D	8
44	1241	BUCHA COXIM TANQUE/D	8
45	1242	COXIM TANQUE BOMBA 4"/D	8
46	1133	TANQUE COMBUSTIVEL	1
47	362	ARRUELA M6 - ZN AM/D	4
49	357	PORCA M6X1- SX ZN AM	4
50	1135	MANGUEIRA RETORNO	1
51	1136	ANEL ELASTICO 9MM/D	2
52	1175	PAINEL DE ACABAMENTO/D	1
	5451	FILTRO COMBUSTIVEL	1
53	175	ELEM FILTRANTE COMBUST/D	1
54	1139	ANEL VEDACAO FILTRO COM/D	1
55	1140	BASE DE FIXACAO FILTRO/D	1
56	1141	PARAF M5X0.8X8MM- ZN AM	3
57	170	ANEL VEDACAO TORNEIRA/D	1
58	1143	TORNEIRA COMBUSTIVEL/D	1
59	1144	ANEL ELASTICO 13MM/D	2
60	1145	MANGUEIRA COMBUSTIVEL/D	1

Volante - Virabrequim



Ref.	Cód	Descrição	Qtd Prod
1	7260	EIXO BALANCIADOR COMPL.	1
2	313	CHAVETA EIXO BALANC/D	2
3	130	ENGR EIXO BALANCEADOR/D	1
4	315	PARAF M10X1.25X30MM-ZN BR	1
5	317	ARRUELA LISA EIXO VIRAB/D	1
6	7261	ENGR MOTRIZ COMANDO	1
7	319	CHAVETA 6X50/D	1
8	6823	EIXO VIRABREQ.GERADOR/D	1
10	321	CHAVETA 5X14/D	2
11	7263	ENGR MOTRIZ EIXO BALANC.	1
12	324	ROL ESF 6308 P5/D	1
13	7265	VOLANTE P.ELETRICA	1
14	235	COROA DE PARTIDA/D	1
15	326	ARRUELA VOLANTE/D	1



MOTOG.BFDE 8000 P.EL.
71336

BUFFALO[®]

<i>Ref.</i>	<i>Cód</i>	<i>Descrição</i>	<i>Qtd Prod</i>
16	328	PORCA DO VOLANTE/D SEX FL	1
17	223	CUBO PARTIDA/D	1