

# MOTOG.BFDE 8000SIL

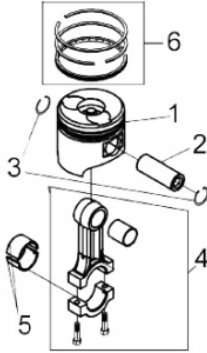
## 71340



Tipo	Diesel 4T, Refrigerado a Ar, Modelo PRO
Potência Máxima (Cv)(KW/Rpm)	13,0 (9,6/3600)
Cilindrada (cm³)	474
Reservatório do Cáster (L)	1,7 / SAE 15W40
Capacidade do Tanque (L)	14,0 / Diesel S500
Consumo Médio (L/h)	2,6
Pressão Sonora (dBA)	74,0 (a 7m)
Sistema de Alimentação (Tipo)	Injeção Mecânica
Sistema de Ignição	Compressão
Sistema de Partida	Elétrica
Sistema de Lubrificação (Tipo)	Forçado por Bomba
Filtro de Ar (Tipo)	Elemento de Papel
Alternador (Tipo)	Monofásico
Tensão de Saída (V)	115/230
Freqüência (Hz)	60,0
Potência Máxima (kW/kVA)	6,5 / 6,5
Potência Nominal (kW/kVA)	6,0 / 6,0
Disjuntor (A)	28,0
Fator de Potência (cos $\phi$ )	1,0
Carregador de baterias (Tipo)	12V DC / 8A
Controle de Tensão (Tipo)	AVR com Escovas
Observações	Entrada para ATS
Dimensões CxLxA (mm)	910 x 550 x 880
Peso Bruto (kg)	170,2
Peso Líquido (kg)	161,2

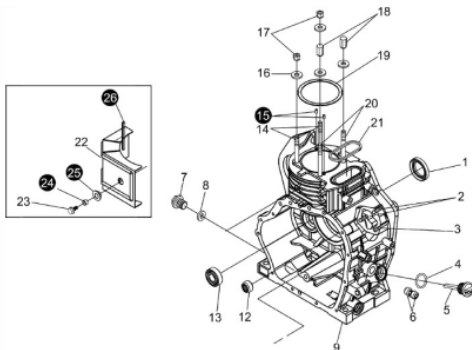


Anéis-Pistão-Biela



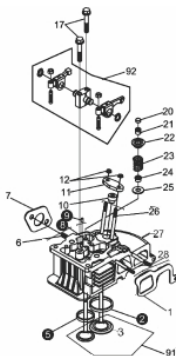
Ref.	Cód	Descrição	Qtd	Prod
1	957	PISTAO/D 13.0 MOD.2014	1	
2	7267	PINO DO PISTAO	1	
3	107	ANEL TRAVA PINO PIST 23/D	2	
4	7268	CONJUNTO BIELA	1	
5	119	BRONZINA BIELA JG/D	1	
6	3416	JOGO DE ANEIS/D 13.0	1	
7	5877	PARAF DA BIELA/D	2	

Bloco Cilindro



Ref.	Cód	Descrição	Qtd	Prod
2	252	PRIS BOMBA INJETORA/D	2	
3	253	PRIS.BOMBA M6X1X18mm	1	
4	30	ANEL O-RING 19X2.65/D	2	
5	33	BUJAO NIVEL OLEO/D	2	
6	254	ROL EIXO RAR/D	2	
7	28	BUJAO DRENO OLEO/D	2	
8	29	JUNTA BUJAO DRENO/D	2	
9	7250	CARCACA-CILINDRO	1	
10	255	CHAPA TRAVA ROL/D	1	
12	7251	ROL DE AGULHAS	1	
13	7252	ROL ESF 6304P6/D	2	
14	7253	PRIS.DO CILINDRO-CURTO	2	
19	3412	JUNTA CABECOTE/D	1	
20	7255	PRIS.DO CILINDRO-LONGO	2	
21	22	ANEL O-RING RETANGULAR	1	
22	271	CHAPA DEFLETORA	1	
23	273	PARAF M6X1X16MM- ZN AM	1	

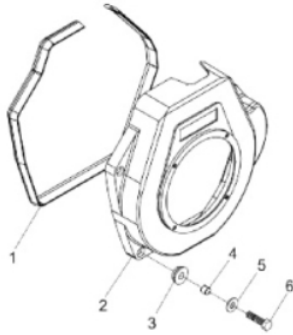
Cabeçote



Ref.	Cód	Descrição	Qtd	Prod
1	238	JUNTA COLETOR ADMISSAO/D	1	
3	7258	VALVULA ADMISSAO BFD 13.0	1	
6	284	PRIS ESCAPE/D	2	
7	240	JUNTA ESCAPE/D	1	
10	295	CALCO AJUSTE BICO INJETOR	1	
11	296	CHAPA TRAVA BICO INJET/D	1	
12	357	PORCA M6X1- SX ZN AM	2	
17	62	PARAF M8X1.25X50MM- ZN AM	2	
20	65	PASTILHA AJUSTE VALVULA/D	2	
21	68	TRAVA PRATO VALVULA/D	4	
22	71	PRATO MOLA VALVULA/D	2	
23	74	MOLA DA VALVULA/D	2	
24	77	RETENTOR GUIA VALVULA/D	2	
25	80	ASSENTO MOLA VALVULA/D	2	
26	1573	PRIS BICO INJETOR/D	2	
27	619	CABECOTE D13.0 MOD.2014	1	
28	308	PRIS FILTRO DE AR/D	2	
30	1560	ARRUELA CALCO BICO INJ/D	1	
91	3414	CONJ VALVULA ADMI-ESCAP/D	1	
92	97	CONJ BALANCIM D10.0	1	

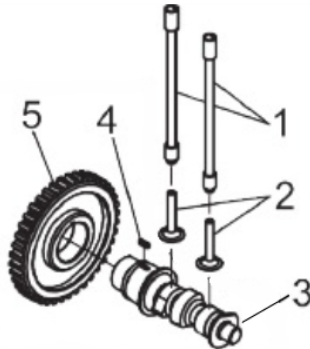


Carenagem



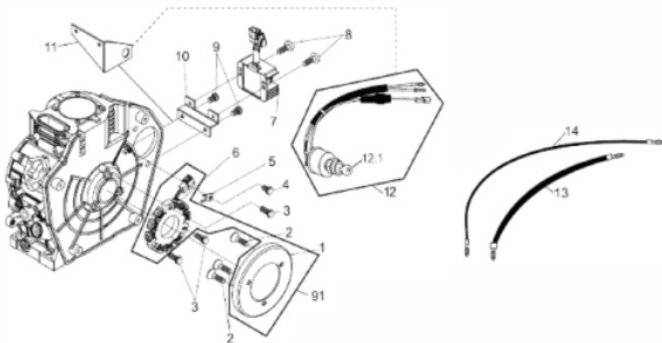
Ref.	Cód	Descrição	Qtd Prod
1	189	PERFIL VED. CARENAGEM	1
2	226	CARENAGEM D10.0	1
3	227	COXIM CARENAGEM/D	4
4	415	PINO CENTRALIZ CARE/D	4
5	416	ARRUELA LISA M6 - ZN AM/D	4
6	281	PARAF M6X1X28MM- ZN AM	4

Comando de Válvulas



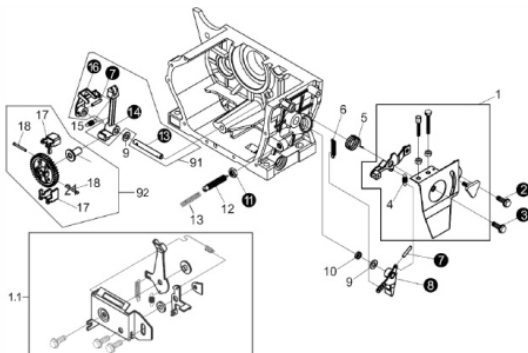
Ref.	Cód	Descrição	Qtd Prod
1	7269	VARETA VALVULA	2
2	7270	TUCHO VALVULA	2
3	7271	EIXO COMANDO VALVULA	1
4	321	CHAVETA 5X14/D	1
5	7272	ENGR EIXO COMANDO	1

Componentes Partida Elétrica Motor



Ref.	Cód	Descrição	Qtd Prod
2	407	PARAF VOLANTE M6X10-ZN AM	3
3	408	PARAF M6X1X20MM- ZN AM	3
4	409	PARAF M6X1X12MM- ZN AM	1
5	410	CHAPA TRAVA FIO P.E./D	1
91	104	ALTERNADOR COMPLETO	1

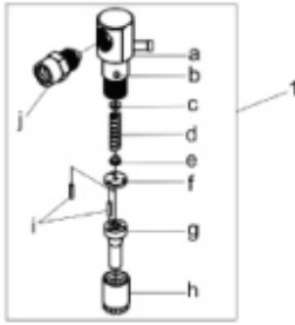
Conjunto Aceleração RAR



Ref.	Cód	Descrição	Qtd Prod
1	1501	CONJ ACELERACAO	1
4	382	MOLA CURTA RAR/D	1
5	383	MOLA RETORNO	1
6	385	MOLA LONGA RAR/D	1
9	388	ARRUELA EIXO RAR/D	2
10	389	RETENTOR 8X14X3MM	1
12	391	PARAF LIMITADOR ROTACAO/D	1
15	395	MOLA ACIONAMENTO RAR/D	1
17	1747	CONTRAPESO DO RAR/D	2
18	1748	PINO CONTRAPESO RAR/D	2
19	400	DESLIZADOR RAR/D	1
20	1746	ENGR RAR/D	1
91	7277	CONJ.ACIONAMENTO RAR	1
92	1744	CONJ ENGREN RAR/D	1

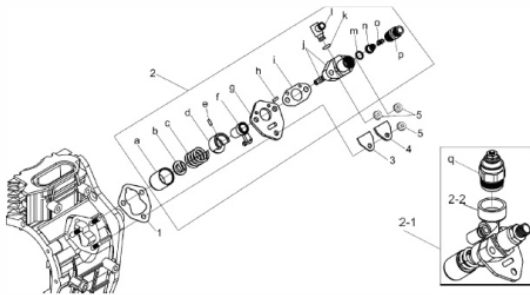


Conjunto Bico Injetor



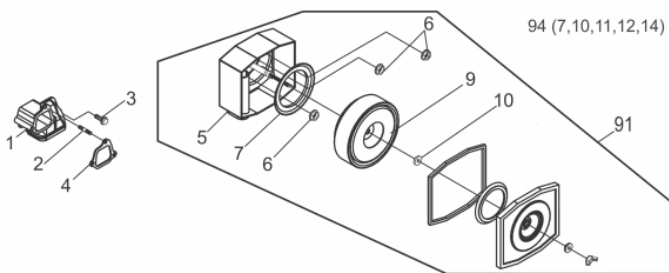
Ref.	Cód	Descrição	Qtd Prod
1	7279	BICO INJETOR/D13.0	1
g	7280	KIT INJETOR- ELEMENTO	1

Conjunto Bomba Injetora



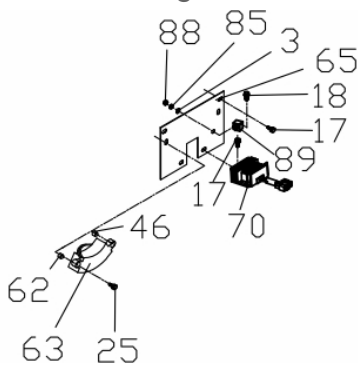
Ref.	Cód	Descrição	Qtd Prod
1.1	2141	JUNTA BOMBA INJ. 0.10MM/D	2
1.2	2835	JUNTA BOMBA INJ. 0.20MM/D	2
1.3	2836	JUNTA BOMBA INJ. 0.30MM/D	2
1.4	31	JUNTA BOMBA INJ. 0.50MM/D	2
2	7278	BOMBA INJETORA	1
2-2	2587	SUP. SOLENOIDE/D	1
a	143	TUCHO BOMBA INJETORA/D	1
3	34	JUNTA CHAPA SELO/D	1
4	35	CHAPA SELO/D	1
5	357	PORCA M6X1- SX ZN AM	3
d	1451	GUIA ALAVANCA BOMBA INJ/D	1
e	1452	PINO TRAVA BOMBA INJET./D	1
k	5753	ANEL O-RING 10MM	1
q	7404	SOLENOIDE/D	1
	182	TUBO COMBUST ALTA	1

Filtro de ar



Ref.	Cód	Descrição	Qtd Prod
1	243	COLETOR ADMISSAO/D	1
2	332	PRIS SUPORTE FILTRO AR/D	1
3	281	PARAF M6X1X28MM- ZN AM	3
4	245	JUNTA FILTRO AR/D	1
9	343	ELEM FILTRO AR 10.0/D	1
10	4014	COXIM ELEMENTO FILTRO AR	1
91	87	CONJ FILTRO DE AR/D	1
94	3025	JOGO JUNTAS FILTRO AR/D	1

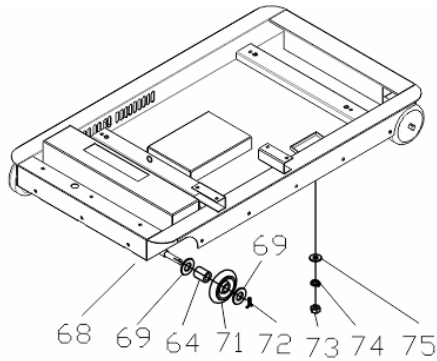
Motogerador - AVR - Regulador Voltagem



Ref.	Cód	Descrição	Qtd Prod
3	362	ARRUELA M6 - ZN AM/D	1
17	413	PARAF M6X1X14MM- ZN AM	3
18	409	PARAF M6X1X12MM- ZN AM	1
25	361	PARAF M8X1.25X45MM- ZN AM	2
46	13229	BUCHA 6X7	2
62	13242	BUCHA 6X12	1
63	4635	AVR GERADOR 8000/D	1
65	13244	SUPORTE DO AVR	1
70	232	REGULADOR TENSAO -4	1
85	1134	ARRUELA DE PRESSAO M6	1
88	357	PORCA M6X1- SX ZN AM	1
89	5527	RELE 12V 80A	1

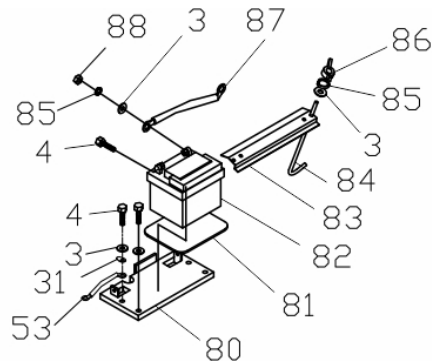


Motogerador - Base



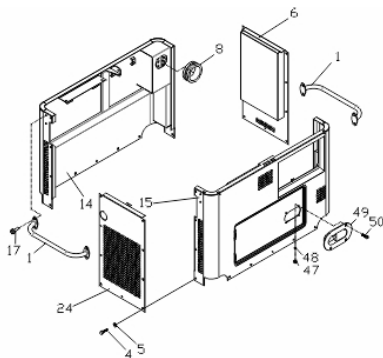
Ref.	Cód	Descrição	Qtd Prod
64	2099	BAINHA DO EIXO DA RODA/D	4
68	13245	BASE DO GERADOR	1
69	2012	ARRUELA LISA M12- ZN PR	8
71	2098	RODA GERADOR SILENCIOSO	4
72	1218	CONTRA PINO 3x30mm/D	4
73	1090	PORCA M10X1.5 SEX AM	12
74	405	ARRUELA DE PRESSAO M10	12
75	1089	ARRUELA LISA M10 - ZN AM	12

Motogerador - Bateria



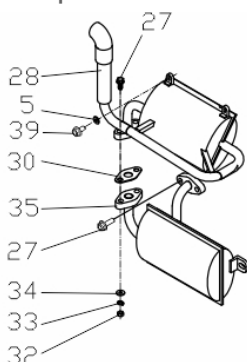
Ref.	Cód	Descrição	Qtd Prod
3	362	ARRUELA M6 - ZN AM/D	8
4	1186	PARAF M6X1X16MM- ZN AM	6
31	1188	PLACA DE ATERRAMENTO/D	1
53	13240	CABO, TERRA	1
80	2101	SUP. DA BATERIA/D	1
81	2114	ALOJAM. BAT SILENCIOSO/D	1
82	1182	BATERIA 12V/18AH	1
83	2115	CHAPA DA BATERIA SILENC/D	1
84	2116	PRIS FIXA DA BATERIA	2
85	1134	ARRUELA DE PRESSAO M6	4
86	1176	PORCA BORBOLETA M6X1	2
87	13251	CABO POSITIVO BATERIA	1
	1184	CABO NEGATIVO BATERIA/D	1
88	357	PORCA M6X1- SX ZN AM	2

Motogerador - Carenagem



Ref.	Cód	Descrição	Qtd Prod
1	13218	CABO DE TRANSPORTE	2
4	1186	PARAF M6X1X16MM- ZN AM	48
5	416	ARRUELA LISA M6 - ZN AM/D	48
6	13219	CARENAGEM LADO DIREITO	1
8	2108	ANEL BORRACHA DO FILTRO/D	1
14	13223	CARENAGEM, TRASEIRA	1
15	13224	CARENAGEM, FRONTAL	1
17	413	PARAF M6X1X14MM- ZN AM	8
24	13226	CARENAGEM, LADO	1
47	1107	PORCA M5 SEX AM	4
48	1105	ARRUELA DE PRESSAO M5	4
49	2102	TRINCO DO GERADOR SILENC	1
50	1127	PARAF M5X0.8X10MM- ZN AM	4

Motogerador - Escape

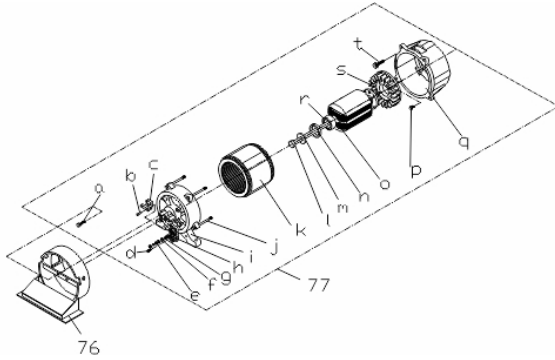


Ref.	Cód	Descrição	Qtd Prod
5	416	ARRUELA LISA M6 - ZN AM/D	2
27	711	PARAF M8X1.25X25MM- ZN BR	4
28	13227	ESCAPE	1
30	2087	JUNTA ESCAPE GERAD SILENC	1
32	1229	PORCA M8X1.25 SEX FL AM	2
33	1230	ARRUELA DE PRESSAO M8	2
34	359	ARRUELA M8- ZN AM	2
35	2089	ESCAPE GERADOR SILENC 2	1
39	417	PARAF M6X1.0X22MM- ZN AM	4



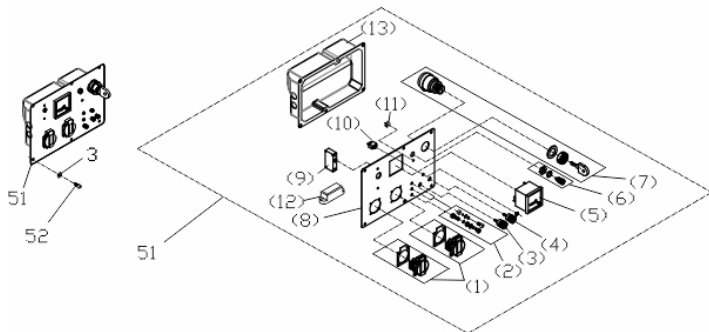


Motogerador - Gerador



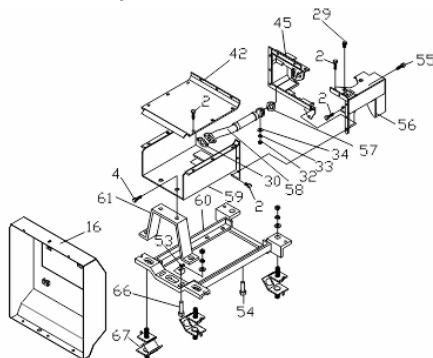
Ref.	Cód	Descrição	Qtd Prod
76	13247	TAMPA DO GERADOR	1
a	2118	PARAF M5X0.8X8MM- ZN BR	2
b	2120	PARAF M5X0.8X12MM- ZN BR	2
c	1278	PORTA ESCOVA GERAD/G	1
d	1110	PARAF M5X0.8X18MM- ZN BR	2
e	1321	ARRUELA LISA M5 - ZN BR	1
f	1322	PORCA M5- SX ZN PR	1
g	1320	ARRUELA DE PRESSAO M5	1
h	2003	BASE DE FIXACAO FIOS/D	1
i	2001	TAMPA GERADOR/D	1
j	2031	PARAF M8X1.25X190MM-ZN AM	4
k	13595	ESTATOR/ROTOR BFDE 8000	1
l	2125	PARAF M10X1.25X270- ZN AM	1
m	1164	ARRUELA LISA M10- ZN BR	1
n	1163	ROL ESF 6204/D	1
o	13248	ROTOR	1
p	1159	PARAF M5X0.8X15MM- ZN BR	4
q	13249	FLANGE FRONTAL	1
r	13250	ANEL DESLIZANTE	1
s	1995	VENTOINHA ROTOR	1
t	4604	PARAF M8X1.5X30MM- ZN BR	4

Motogerador - Painel de Controle



Ref.	Cód	Descrição	Qtd Prod
3	362	ARRUELA M6 - ZN AM/D	6
51	13230	PAINEL CONTROLE COMPLETO	1
52	2103	PARAF M6X1X12MM- ZN AM	6
(1)	13231	TOMADA, MONOFASICA	2
(2)	13232	CONECTOR DE ATERRAMENTO	1
(3)	13233	TERMINAL POSIT. BATERIA	1
(4)	13234	TERMINAL NEGAT. BATERIA	1
(5)	13235	VOLTIMETRO	1
(6)	1190	LAMPADA DO OLEO/D	1
(7)	2055	CHAVE DE PARTIDA/D	1
(8)	13236	PAINEL DE CONTROLE	1
(9)	13237	DISJUNTOR	1
(10)	13238	RELE TERMICO	1
(11)	1155	PONTE RETIFICADORA/D	1
(12)	2015	RELE DO SOLENOIDE/D	1
(13)	13239	SUPORTE DO PAINEL	1

Motogerador - Suporte Motor-Gerador

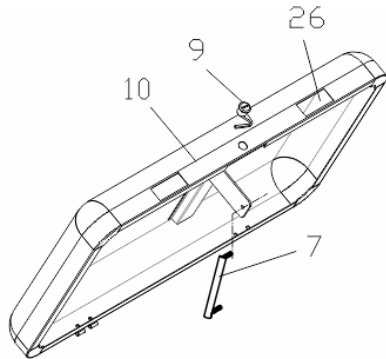


Ref.	Cód	Descrição	Qtd Prod
2	409	PARAF M6X1X12MM- ZN AM	10
4	1186	PARAF M6X1X16MM- ZN AM	2
16	13225	CARENAGEM,ISOLADOR	1
29	258	PARAF M8X1.25X14- ZN AM	2
30	2087	JUNTA ESCAPE GERAD SILENC	1
32	1229	PORCA M8X1.25 SEX FL AM	4
33	1230	ARRUELA DE PRESSAO M8	4
34	359	ARRUELA M8- ZN AM	4
42	2113	CHAPA DE ISOLAMENTO/D	1
45	13228	DEFLETOR TRASEIRO	1
53	13240	CABO, TERRA	1
54	1113	PARAF.M10X1.5X45MM- ZN AM	4



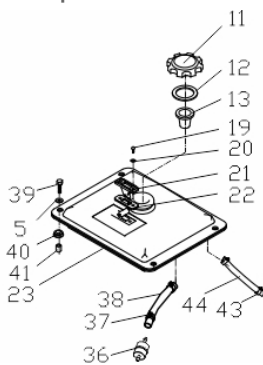
Ref.	Cód	Descrição	Qtd Prod
55	61	PARAF M6X1X45MM- ZN AM	1
56	13241	DEFLETOR DIANTEIRO	1
57	2111	JUNTA COLETOR DO ESCAPE	1
58	2130	COLETOR ESCAPE SILENC/D	1
59	2131	CAIXA DE ISOLAMENTO/D	1
60	2150	SUP. INFERIOR SILENCIOSO	1
61	2090	SUP. GERADOR SILENCIOSO	1
66	4704	PARAF M10X1.5X50MM- ZN AM	2
67	2100	COXIM DO GERADOR SILENC	4

Motogerador - Tampa do Gerador



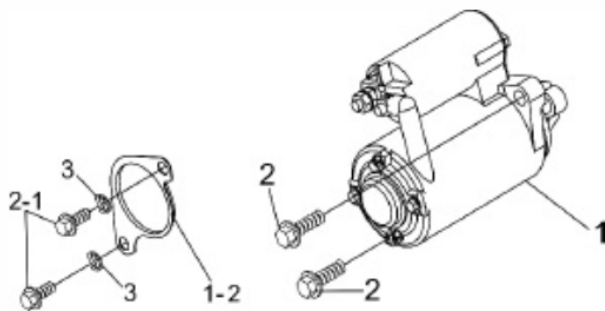
Ref.	Cód	Descrição	Qtd Prod
7	13220	SUPORTE DA TAMPA	1
9	13221	TRAVA DA TAMPA	1
10	13222	TAMPA DA CARENAGEM	1
26	12155	PUXADOR DA TAMPA	1

Motogerador - Tanque Combustível



Ref.	Cód	Descrição	Qtd Prod
5	416	ARRUELA LISA M6 - ZN AM/D	4
11	546	TAMPA TANQUE GERAD/MB4"	1
12	1129	ANEL VEDACAO TAMPA	1
13	183	PENEIRA TANQUE/D	1
19	7292	PARAF M5X0.8X12MM- ZN BR	2
20	1109	ARRUELA LISA M5- ZN AM	2
21	1126	VISOR DE COMBUS	1
22	1125	ANEL VEDACAO VISOR	1
23	2112	TANQUE COMBUSTIVEL	1
36	5451	FILTRO COMBUSTIVEL	1
37	1144	ANEL ELASTICO 13MM/D	2
38	1145	MANGUEIRA COMBUSTIVEL/D	1
39	417	PARAF M6X1.0X22MM- ZN AM	4
40	1132	COXIM TANQUE GERADOR/D	4
41	1241	BUCHA COXIM TANQUE/D	4
43	1136	ANEL ELASTICO 9MM/D	2
44	1135	MANGUEIRA RETORNO	1

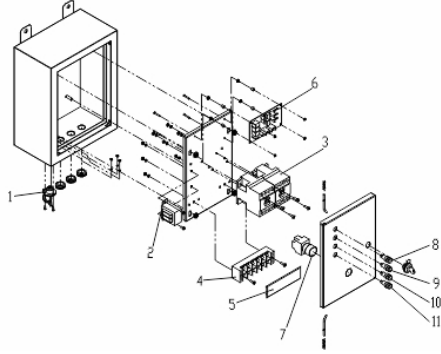
Motor de Partida



Ref.	Cód	Descrição	Qtd Prod
1	230	MOTOR DE PARTIDA/D - PLUS	1
1-2	402	CHAPA PARTIDA ELETRICA/D	1
2	403	PARAF M10X1.5X30MM- ZN AM	2
2.1	404	PARAF M10X1.5X20MM- ZN AM	2
3	405	ARRUELA DE PRESSAO M10	2

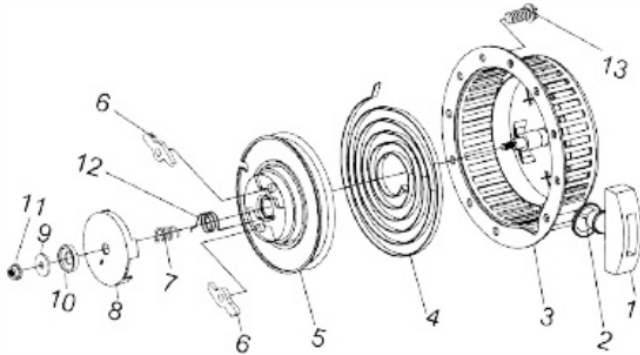


Panel ATS - OPCIONAL



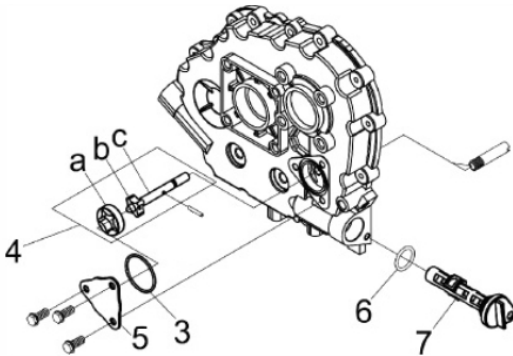
Ref.	Cód	Descrição	Qtd Prod
1	15045	PLUG ADAPTADOR ATS	1
2	15046	FLUTUADOR DA BATERIA	1
3	15047	CONTATORA 25A	2
4/5	15048	BASE FIXACAO DOS FIOS	1
6	15051	CONTROLADOR ATS	1
7	15052	BOTAO AUTOMATICO/MANUAL	1
8	15053	LAMPADA 220V - VERMELHA	1
9	15054	LAMPADA 220V - VERDE	1
10	15055	LAMPADA 12V - VERDE	1
11	15056	LAMPADA 12V - VERMELHA	1

Retrátil



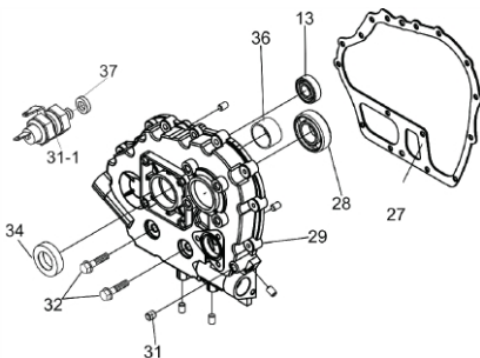
Ref.	Cód	Descrição	Qtd Prod
1	202	PUNHO ARRANQUE/D	1
2	875	CORDA RETRATIL	1
3	198	CARCACA RETRATIL/D	1
4	204	MOLA RETRATIL/D	1
5	207	CARRETEL RETRATIL/D	1
6	209	CACHORRETE/D	2
7	211	MOLA CACHORRETE/D	2
8	215	GUIA CACHORRETE/D	1
9	217	ARRUELA LISA PART RETR/D	1
10	219	ARRUELA PARTIDA RETRATIL	1
11	2011	PORCA M12X1.25 SEX FL	1
12	213	MOLA TORQUE/D	1
13	190	PARAF M6X1X8MM- ZN AM	4
	274	RETRATIL COMPLETO/D	1

Sistema de Lubrificação



Ref.	Cód	Descrição	Qtd Prod
3	15063	ANEL O-RING DA TAMPA	1
4	812	BOMBA OLEO LUBRIF/D	1
5	15064	TAMPA BOMBA DE OLEO	1
6	30	ANEL O-RING 19X2.65/D	1
7	188	FILTRO OLEO LUBRIFICANT/D	1

Tampa do Bloco

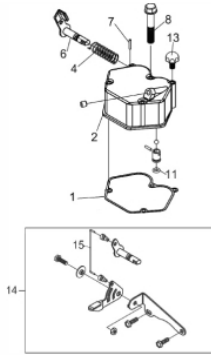


Ref.	Cód	Descrição	Qtd Prod
27	42	JUNTA TAMPA CARCACA/D	1
28	39	ROL ESF 6207/ G/D	1
29	7257	TAMPA DA CARCACA	1
31	279	BUJAO G 1/8 TAMPA/D	1
31-1	1185	SENSOR OLEO/D	1
32	280	PARAF M8X1.25X38MM- ZN AM	16
34	48	RETENTOR 35x50x10/D	1
35	1478	TAMPAO TAMPA CARCACA/D	1
36	7872	BRONZINA MANCAL/D	1
37	1479	ARRUELA DE BORRACHA/D	1
	7282	JOGO DE JUNTAS BFD 13.0	1



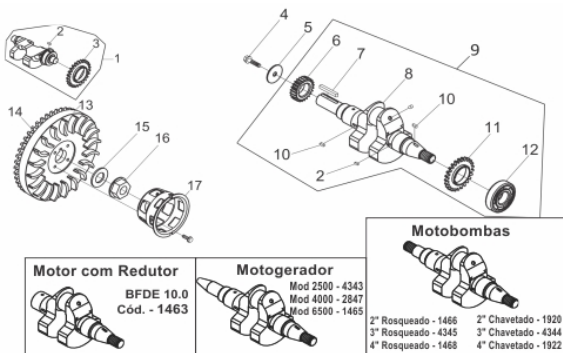


## Tampa do Cabeçote



Ref.	Cód	Descrição	Qtd Prod
1	58	JUNTA TAMPA CABECOTE/D	1
2	55	TAMPA CABECOTE/D	1
4	56	MOLA DO DESCOMPRESSOR/D	1
6	52	ALAVANCA	1
7	309	PINO ELAS 3X16 CAB/D	1
8	95	PRIS TAMPA DE VALVULA/D	3
11	53	ANEL O-RING 10X1,9/D	1
13	93	BUJAO TAMPA CABECOTE/D	1

## Volante - Virabrequim



Ref.	Cód	Descrição	Qtd Prod
1	7260	EIXO BALANCIADOR COMPL.	1
2	313	CHAVETA EIXO BALANC/D	2
3	130	ENGR EIXO BALANCEADOR/D	1
4	315	PARAF M10X1.25X30MM-ZN BR	1
5	317	ARRUELA LISA EIXO VIRAB/D	1
6	7261	ENGR MOTRIZ COMANDO	1
8	6823	EIXO VIRABREQ.GERADOR/D	1
10	321	CHAVETA 5X14/D	2
11	7263	ENGR MOTRIZ EIXO BALANC.	1
12	324	ROL ESF 6308 P5/D	1
13	7265	VOLANTE P.ELETRICA	1
14	235	COROA DE PARTIDA/D	1
15	326	ARRUELA VOLANTE/D	1
16	328	PORCA DO VOLANTE/D SEX FL	1
17	223	CUBO PARTIDA/D	1