

# BUFFALO<sup>®</sup> 4T

MOTORES & ACOPLADOS

MANUAL DE INSTRUÇÕES

**Réguas Vibratórias Niveladoras**

**PEÇAS E GARANTIA**  
EM TODO O TERRITÓRIO NACIONAL

Obrigado por adquirir um produto BUFFALO®.

### **INTRODUÇÃO**

- Para garantir o melhor desempenho e segurança na operação da sua régua vibratória a gasolina leia este manual até seu final e siga as todas as recomendações nele presentes antes de utilizar o produto pela primeira vez.

- Leia atentamente este manual de instruções antes de utilizar o produto, se ainda restarem dúvidas sobre a operação, componentes importantes ou sobre segurança na utilização, consulte uma assistência técnica ou o nosso departamento técnico através de nossos canais de comunicação (vide contracapa).

- Mantenha este manual de instruções em local de fácil acesso a todos os operadores para eventuais consultas durante toda a vida útil do equipamento.

- Este manual documenta os critérios de aplicação, manutenção e operação da régua vibratória 4T a gasolina BUFFALO, o usuário é responsável por garantir que todas as instruções contidas neste documento sejam estritamente respeitadas.

### **ORIENTAÇÕES GERAIS DE SEGURANÇA**

- As instruções deste capítulo garantem a segurança do operador e de terceiros contra acidentes e aumentam a proteção contra danos e avarias ao equipamento, antes de operar ou permitir que terceiros operem o equipamento, certifique-se de que foram compreendidos todos os procedimentos de segurança e demais capítulos deste manual.

- Diariamente ou prévio a toda utilização do equipamento, realize uma inspeção visual e só utilize se não encontrar nenhum defeito aparente. Caso contrário, leve até uma Assistência Técnica Autorizada BUFFALO e utilize apenas peças de reposição originais.

- Este produto só deve ser operado por adultos capacitados fisicamente e tecnicamente. Crianças e animais domésticos não devem se aproximar do equipamento durante o funcionamento, pois este possui componentes superaquecidos, além do armazenamento de combustível, que podem causar acidentes e queimaduras se manuseados de forma inapropriada.

- Jamais deixe o equipamento ligado sem supervisão constante de um adulto capacitado. Nunca opere ou se aproxime do equipamento se estiver sob influência de drogas, bebidas alcoólicas ou quaisquer substâncias químicas que comprometam sua capacidade motora e/ou faculdades mentais.

- Todo operador ou demais pessoas que estejam observando o equipamento devem estar devidamente equipados com equipamentos de proteção individual (E.P.I) como calça, camisa de manga comprida, luvas de borracha, óculos de proteção, sapatos de segurança e protetor auricular.

- Ao finalizar o uso, recomenda-se uma inspeção visual do equipamento para identificar a possível presença de componentes danificados que devem ser substituídos imediatamente em uma assistência técnica autorizada BUFFALO.

- Nunca abasteça o tanque de combustível com o motor ligado, a centelha da bobina de ignição e alguns componentes superaquecidos podem causar a explosão de combustível eventualmente derramado ou até dos vapores provenientes do recipiente no qual está armazenado, podendo causar queimaduras graves e até a morte.

- Em nenhuma ocasião opere o equipamento em ambiente fechado (independente das dimensões do local), o acúmulo de vapores de combustível e de outros hidrocarbonetos na atmosfera, em algumas ocasiões, podem explodir durante a partida e funcionamento do equipamento.

- Antes de armazenar o equipamento remova todo o combustível do tanque pois os vapores eliminados pelo purgador podem se acumular e se tornarem explosivos em determinadas condições.

- Nunca opere este equipamento próximo ou dentro do mesmo ambiente no qual qualquer tipo de substância inflamável esteja presente.

- Caso ocorra qualquer vazamento de óleo lubrificante ou combustível durante o uso, desligue o motor e se afaste imediatamente, isole a área para evitar que outras pessoas se aproximem até o resfriamento total do motor ou evaporação total das substâncias inflamáveis.

- Antes da partida certifique-se que o local possui ventilação natural ou forçada de forma constante e suficiente para eliminação de gases tóxicos e para a ventilação apropriada do motor.

- Os gases do escapamento possuem CO, CO<sub>2</sub>, NO<sub>x</sub> e HCs que são incolorés, inodoros e altamente tóxicos, certifique-se que o operador ou terceiros nunca respirem ou permaneçam em um ambiente fechado enquanto o motor estiver ligado, sob o risco de intoxicação e até a morte.

- Nunca faça a ingestão ou derrame o combustível sobre a pele de forma intencional, caso ocorra, lave a região afetada com água em abundância e não provoque vômito. Procure assistência médica imediatamente.

- Mantenha sempre um extintor do tipo ABC (pó-químico, PKS) próximo ao equipamento durante e após seu funcionamento.
- Mantenha o local de instalação limpo e livre de objetos que obstruam a passagem de pessoas no caso de uma evacuação de emergência.
- Em caso de alguma anomalia no funcionamento como a formação de arcos voltaicos, superaquecimento de componentes, falha no motor, chamas, excesso de vibração, barulhos anormais ou mudança espontânea na rotação do motor, desligue o equipamento imediatamente e encaminhe-o para uma assistência técnica autorizada BUFFALO.

### SEGURANÇA PARA UTILIZAÇÃO DA RÉGUA VIBRATÓRIA A GASOLINA 4T

- Nunca remova nenhum componente do equipamento para operação, sobretudo aqueles que estão presentes para evitar contato com as partes móveis como superfícies de proteção, objetos girantes ou isolantes de calor.
- Os motores a combustão geram centelhas e fagulhas durante o funcionamento, além de possuir componentes altamente aquecidos que podem não ser aceitáveis em todos os tipos de ambiente, sobretudo naqueles com fontes de gases e materiais combustíveis presentes no local.
- Caso seja necessário fazer a troca de ferramentas, remover algum objeto que esteja nas partes móveis ou próximos a elas ou fazer o traslado do equipamento, certifique-se que o motor esteja desligado e resfriado.
- Todos os operadores devem receber treinamento por profissional capacitado na norma NR-12 e outras que possam ser aplicáveis antes de utilizar o equipamento. Caso o equipamento seja utilizado por funcionários, locatários ou terceirizados, o empregador ou proprietário do equipamento se torna responsável por fornecer treinamento apropriado.

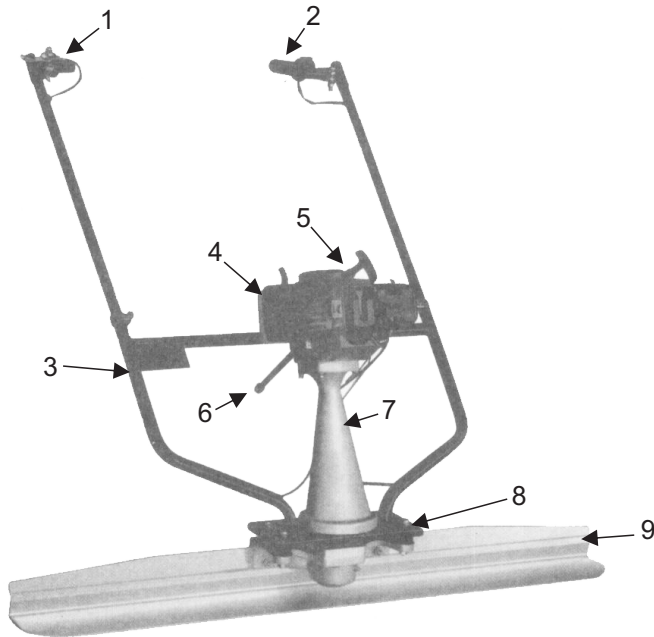
#### **NOTA:**

Este produto segue em conformidade com as normas NBR 06396 e NR12.

## Aplicação

Este equipamento destina-se ao adensamento do concreto usinado, podendo ser utilizado por exemplo em: compactação de lajes de concreto, seções pré-fabricadas, pisos, entre outros.

## Indicador de Componentes



- (1) - Botão Liga/Desliga;
- (3) - Guidão/Quadro;
- (5) - Retrátil;
- (7) - Cone/Suporte do Motor;
- (9) - Régua;

- (2) - Acelerador;
- (4) - Motor;
- (6) - Apoio;
- (8) - Base;

Neste capítulo estão presentes dicas, regras e recomendações para utilizar o motor da régua vibratória BUFFALO e garantir uma longa vida útil.

Caso tenha dúvidas sobre alguma informação aqui contida ou necessitar de informações adicionais específicas para sua aplicação, entre em contato com nosso departamento de pós-vendas vide contatos disponíveis na contracapa.

### 1 – ÓLEO LUBRIFICANTE DO MOTOR

As orientações a seguir se referem a aplicação do tipo correto de óleo lubrificante, intervalos de troca e verificação do nível, seguir estas instruções a rigor é essencial para garantir a durabilidade do motor.

#### 1.1 – PRIMEIRO USO

Os produtos BUFFALO são fornecidos de fábrica sem óleo lubrificante no motor, portanto antes de utilizar o equipamento pela primeira vez é necessário adicionar óleo ao cárter conforme instruções deste capítulo.

**OBS:** É possível que o produto contenha uma pequena quantidade de óleo no cárter remanescente do teste feito em fábrica, complete até o nível máximo antes do primeiro uso.

#### 1.2 – TIPO DE ÓLEO LUBRIFICANTE

A BUFFALO recomenda a utilização de óleo mineral de boa qualidade dentre as marcas disponíveis no mercado, com base e carga de aditivos que atenda as normas do INP com a seguinte classificação: SAE 10W30 (API SL OU SUPERIOR)

#### 1.4 – INTERVALO DE TROCA DE ÓLEO LUBRIFICANTE

A troca de óleo do motor da régua vibratória deve ser feita com no máximo 20 horas de uso ou em todos os meses em que o equipamento for utilizado. Utilizar o motor com intervalos de troca acima do recomendado causará deterioração acentuada de todos os componentes, diminuindo a vida útil de forma severa.

**ATENÇÃO:** Para os equipamentos aplicados em regime de uso severo como aqueles que operam por períodos prolongados, em ambientes empoeirados ou aqueles utilizados para locação, é recomendada a troca de óleo lubrificante com a metade do intervalo acima recomendado.

### 1.5 – PROCEDIMENTO PARA TROCA DO ÓLEO LUBRIFICANTE

Para realizar a troca do óleo lubrificante é recomendado fazê-lo com o motor levemente aquecido para que o óleo se torne menos viscoso e escoe com maior facilidade, recomenda-se funcionar o motor por um ou dois minutos e seguir o procedimento:

- Remova o bujão de drenagem/abastecimento, vire o equipamento no sentido do bujão para drenar o óleo, colete em um recipiente apropriado.
- Com o equipamento sob uma superfície plana, com o auxílio de um funil adicione óleo na quantidade correta (vide tabela) ou até que o nível atinja o máximo vide imagem abaixo.
- Insira o bujão novamente e aperte firme para garantir a vedação.

Óleo Recomendado: SAE 10W-30.  
Quantidade de óleo no Carter - 90 ml.



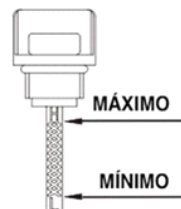
**OBS.: Este Motor Não Acompanha Óleo no Carter**

### 1.6 – VERIFICAÇÃO DIÁRIA DO NÍVEL DE ÓLEO

É natural a todos os motores, principalmente aos refrigerados a ar, consumir uma parcela do óleo lubrificante durante o uso, sobretudo naqueles que operam em ambientes com temperatura ambiente elevada, com carga acima de 80% da potência nominal ou por períodos prolongados de forma contínua, portanto antes de cada uso é necessário verificar e completar o nível de óleo conforme procedimento descrito abaixo:

- Remova a tampa do bocal de abastecimento e limpe a vareta de medição para remover o óleo do indicador.
- Insira novamente no orifício, mas sem rosquear.
- Retire e verifique a quantidade de óleo, que deve estar entre as marcações “H” (nível máximo) e “L” (nível mínimo).
- Adicione óleo se necessário e fixe o bujão novamente.

**OBS:** É recomendado sempre manter o nível no máximo para evitar falta de lubrificação durante o uso.



### 2 – COMBUSTÍVEL

Neste capítulo estão presentes informações importantes para a utilização do combustível na sua régua vibratória BFG 4T. Sempre que for manusear combustíveis é obrigatório a utilização de E.P.I apropriado, assim como garantir a segurança conforme o primeiro capítulo deste manual.

#### 2.1 – TIPO DE COMBUSTÍVEL

Os motores a gasolina 4T BUFFALO foram projetados para operar com a gasolina comum (tipo C) com octanagem mínima de 87 octanas (método IAD) amplamente disponível no Brasil.

A utilização de gasolina aditivada ou de aditivos comerciais não é recomendado.

**OBS:** Não misture óleo 2T a gasolina do tanque, a lubrificação do motor da régua vibratória BFG 4T é feita exclusivamente pelo óleo lubrificante presente no cárter do motor.

#### 2.2 – ABASTECIMENTO DO COMBUSTÍVEL

Antes de abastecer o tanque de combustível, certifique-se que todas as orientações gerais de segurança sejam atendidas e siga os procedimentos abaixo:

- Remova a tampa do tanque de combustível girando no sentido anti-horário.
- Com o auxílio de um funil adicione gasolina até o nível máximo conforme a imagem.
- Insira a tampa novamente e aperte firme para garantir a vedação.





### 3– FILTRO DE AR

As recomendações a seguir são para correta manutenção e substituição do elemento filtro de ar do seu motor BFG 1.4 4T. Efetuar o correto procedimento de limpeza e substituir o elemento caso esteja danificado é essencial para estender a vida útil do seu equipamento.

#### 3.1– INTERVALO DE MANUTENÇÃO DO ELEMENTO FILTRANTE

Os motores BUFFALO BFG 1.4 4T são equipados com um filtro de ar de espuma, projetado para reter detritos gerados durante a operação. O filtro de espuma é lavável, e deve ser limpo antes de cada uso e substituído caso esteja danificado.

#### 3.2 – LIMPEZA DO ELEMENTO FILTRANTE

A limpeza do elemento deve ser feita diariamente antes de cada uso para evitar o desgaste precoce dos componentes do motor e para evitar que a poeira acumulada dentro do conjunto entre na câmara de combustão. Para efetuar a limpeza siga o procedimento abaixo:

- Pressione as travas na parte superior do filtro e retire a capa do filtro.
- Em seguida, remova toda a poeira que estiver decantada dentro do corpo do filtro antes de remover o elemento filtrante.
- Retire o elemento filtrante puxando para trás e de leves batidas sob uma superfície para que a poeira superficial se solte, e em seguida lave com água e sabão neutro. Não utilize nenhum tipo de solvente para efetuar a limpeza pois causará danos ao material do elemento.
- Ao concluir reinstale os componentes de forma reversa.

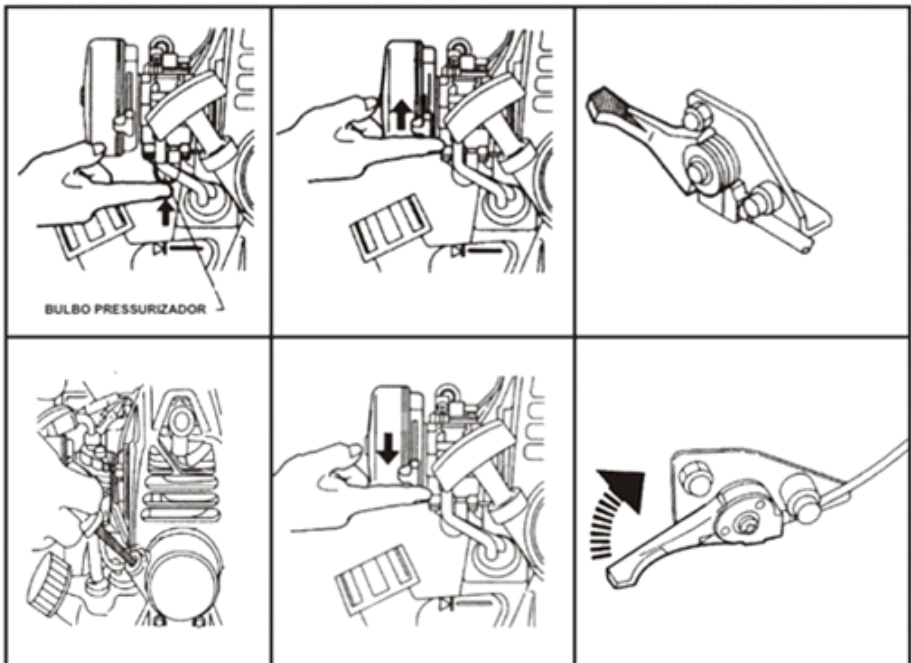
#### 4 – OPERAÇÃO DA RÉGUA VIBRATÓRIA A GASOLINA 4T

As recomendações deste capítulo garantem a vida útil esperada do sistema de partida e do bom funcionamento do motor em todas as condições de temperatura, não seguir estas recomendações pode fazer com que a partida seja difícil ou diminuir de forma severa a vida útil de seus componentes.

##### 1.1 – PARTIDA MANUAL

Após a inspeção inicial (nível de óleo, nível de combustível e limpeza do filtro de ar) siga os passos abaixo para partir o motor com o sistema retrátil:

- 1 – Pressione o bulbo pressurizador abaixo do carburador 5 vezes.
- 2 – Posicione a alavanca do afogador para cima para a posição “AFOGADO”.
- 3 – Mantenha a alavanca de aceleração na posição intermediária para facilitar a partida.
- 4 – Se posicione ao lado do equipamento, segure o manípulo da partida retrátil e puxe lentamente até sentir resistência
- 5 – Puxe firmemente para que o motor funcione.
- 6 – Assim que o motor entrar em funcionamento, lentamente retorne o afogador para a posição “DESAFOGADO” empurrando-o para baixo até o fim do curso.



### 5 – DESLIGAMENTO DO MOTOR

Para desligar o equipamento, retorne o acelerador até a marcha lenta, aguarde alguns segundos para que a rotação se estabilize e em seguida desligue o motor através do interruptor. Seguir este procedimento aumenta a durabilidade do motor já que evita que o óleo lubrificante seja dissolvido pelo combustível que não é consumido ao desligar o motor em alta rotação.

### 6 – ARMAZENAMENTO (MOTOR)

Para armazenar a régua vibratória por período superior a uma semana, esgote completamente o tanque de combustível, em seguida pressione o bulbo pressurizador múltiplas vezes até que não sinta mais resistência do fluxo de combustível no sistema, a fim de drenar o carburador. Em seguida puxe o retrátil alguma vezes para que o combustível remanescente nos dutos internos seja consumido.

Seguir este procedimento é fundamental para evitar danos que possam ser causados pela deterioração do combustível armazenado no equipamento.

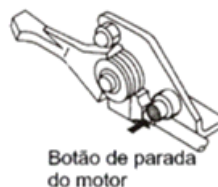
### 7 – REFRIGERAÇÃO

Os motores refrigerados a ar são resfriados pelo fluxo gerado pela ventoinha fixada no volante do motor que é direcionado principalmente as aletas de refrigeração no cilindro e no cabeçote para retirar o calor gerado pela combustão. Portanto é recomendado seguir estas recomendações para evitar o superaquecimento do motor e aumentar sua vida útil.

#### 7.1 – LIMPEZA DAS ALETAS

Caso a operação do motor seja em ambiente empoeirado ou que gerem detritos de forma constante, é obrigatória a limpeza frequente das aletas do cabeçote para evitar o acúmulo, pois esta irá agir como um isolante térmico, dificultando a retirada do calor pelo fluxo de ar. É recomendada a limpeza com ar comprimido assim que se formar acúmulo visível.

**OBS:** Se houver acúmulo solidificado que não pode ser removido facilmente, é recomendado encaminhar o conjunto para uma assistência técnica autorizada BUFFALO.



### 7.1 – TEMPO DE USO

Os motores refrigerados a ar não são projetados para uso contínuo, ou seja, não podem ser utilizados em instalações onde o motor permanece ligado por mais de 4 horas sem intervalo. É recomendado que a cada 4 horas ou cada vez que o tanque de combustível for consumido por completo, que seja concedido um intervalo de 30 a 60 minutos para resfriamento do óleo lubrificante antes de iniciar o uso novamente.

### 7.2 – VELOCIDADE DO MOTOR

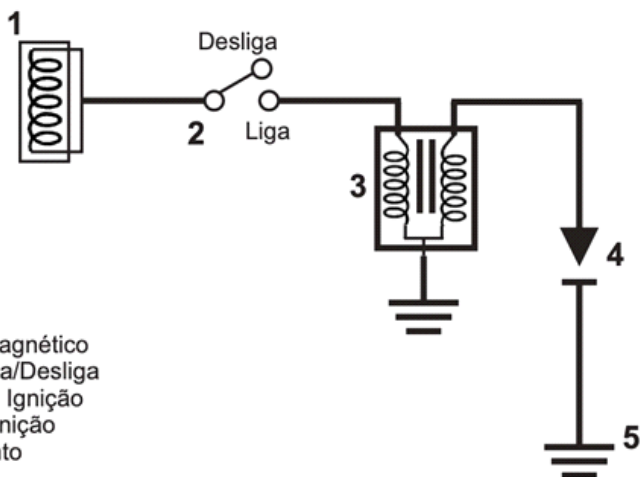
O motor BUFFALO BFG 1.4 4T é do tipo estacionário, ou seja, deve trabalhar em rotação constante de 6.500 RPM (aceleração máxima), já que operar em marcha lenta ou em velocidades intermediárias diminui o fluxo de ar gerado pela ventoinha e causa superaquecimento do motor, diminuindo severamente a vida útil do equipamento.

A régua vibratória também é equipada com sistema de embreagem centrífuga, que depende da velocidade do motor para realizar o acoplamento do motor ao eixo da vibração. Portanto a régua sempre deve ser operada em velocidade máxima, pois além de garantir a ventilação também evita desgaste prematuro da embreagem devido a deslizamento.

### 8 – ARMAZENAMENTO (RÉGUA VIBRATÓRIA)

Sempre que concluir a utilização da régua vibratória realize a limpeza completa do equipamento, removendo todos os depósitos de concreto antes da sua completa solidificação. Detritos sólidos podem diminuir a vida útil e performance do equipamento, assim como danificar componentes móveis do equipamento interrompendo seu uso.

## DIAGRAMA ELÉTRICO



- 1 - Volante Magnético
- 2 - Chave Liga/Desliga
- 3 - Bobina de Ignição
- 4 - Vela de Ignição
- 5 - Aterramento

## Programa de Manutenção Preventiva

A tabela a seguir conta com os principais itens que devem ser revisados em certos períodos para garantir a vida útil do produto, recomenda-se fazer todas as manutenções nos pontos de assistência técnica autorizada BUFFALO.

ITEM	INTERVALO DE MANUTENÇÃO PREVENTIVA			
	ANTES DE CADA USO (DIARIAMENTE)	A CADA 20 HORAS (OU 1 MÊS)	A CADA 100 HORAS (OU 6 MESES)	A CADA 200 HORAS (OU ANUALMENTE)
COMBUSTÍVEL	ABASTECER			
FILTRO DE AR	LIMPAR *SUBSTITUIR SE DANIFICADO	LIMPAR *SUBSTITUIR SE DANIFICADO		
ÓLEO DO MOTOR	VERIFICAR NÍVEL	TROCAR		
CARBURADOR			LIMPAR	
VELA DE IGNIÇÃO			VERIFICAR	TROCAR
REVISÃO GERAL				REVISAR

## Características Técnicas

Dados Técnicos		RÉGUA 2,4 M COM MOTOR		RÉGUA 3,0 M COM MOTOR	
Código		60243		60244	
Tipo		Gasolina 4 Tempos, Refrigerado a Ar		Gasolina 4 Tempos, Refrigerado a Ar	
Potência Máxima		1,4 (1,0/6500)		1,4 (1,0/6500)	
Cilindrada (cm <sup>3</sup> )		37		37	
Diâmetro x Curso (mm)		39 X 31		39 X 31	
Combustível (L/tipo)		0.8 / Gasolina Comum		0.8 / Gasolina Comum	
Óleo Lubrificante (L/tipo)		0,1 / SAE 10W30		0,1 / SAE 10W30	
Pressão Sonora (dBA)		95,0		95,0	
Sistema de Alimentação (Tipo)		Carburador (Diafragma)		Carburador (Diafragma)	
Sistema de Ignição (Tipo)		Eletrônica (CDI)		Eletrônica (CDI)	
Sistema de Partida (Tipo)		Manual		Manual	
Filtro de Ar (Tipo)		Espuma		Espuma	
Transmissão (Tipo)		Embreagem Centrifuga		Embreagem Centrifuga	
Largura do Perfil (m)		2,4		3,0	
Dimensões CxLxA (mm)		Quadro - 400 X 670 X 980 Lâmina - 2400 X 150 X 100		Quadro - 400 X 670 X 980 Lâmina - 3000 X 150 X 100	
Peso Bruto (kg)		21,3		25,3	
Peso Líquido (kg)		17,8		21,3	

---

## TERMO DE GARANTIA

A **BUFFALO**® garante que cada motor, incluindo todo o equipamento e acessório nele instalado pela **BUFFALO**® é isento de defeito de material ou manufatura, em condições normais de uso.

A obrigação da **BUFFALO**®, através de sua rede de postos de serviços autorizados de acordo com esta garantia, limita-se ao conserto ou substituição de peças defeituosas, observando os termos a seguir especificados, bem como de mais condições previstas neste manual.

O prazo de validade desta garantia é de 6 (Seis) meses a contar da data de compra pelo consumidor final, o qual será comprovado mediante número de série do motor mencionado no corpo da nota fiscal de compra.

A Validade desta garantia só estará assegurada se as peças consideradas defeituosas forem substituídas por originais em postos de serviços autorizados e cujo exame revele a existência do defeito reclamado.

Os termos desta garantia não serão aplicáveis a nenhum produto que **BUFFALO**® tenha sido sujeito a uso inadequado, negligência ou acidente, ou que tenha sido reparado ou alterado fora de uma oficina autorizada.

A garantia será concedida somente por assistências autorizadas, não cabendo ao fabricante despesas como: transporte e visitas técnicas.

### ITENS NÃO COBERTOS PELA GARANTIA

- Filtros em geral;
- Vela de Ignição;
- Troca de óleo.

**Cancelamento da Garantia.** A presente garantia fica automaticamente cancelada caso se constate.

- 1- Danos por mau uso ou acidentes.
- 2- Agentes da natureza.
- 3- Uso em desacordo com o manual de instrução, Operação e Manutenção.
- 4- Violações ou consertos feitos por pessoas não autorizadas.
- 5- Transporte ou armazenamento inadequado.
- 6- Rasuras na Nota Fiscal de compra.
- 7- Violação dos lacres da bomba injetora.

A **BUFFALO** reserva-se o direito de alterar as especificações de seus desenhos, produtos e termo de garantia, sem qualquer aviso prévio e sem incorrer na obrigação de efetuar as mesmas modificações nos produtos anteriormente vendidos.





CLIENTE FINAL: \_\_\_\_\_ ENDEREÇO: \_\_\_\_\_

CIDADE: \_\_\_\_\_ LOCALIDADE OU BAIRRO: \_\_\_\_\_ UF: \_\_\_\_\_ FONE: \_\_\_\_\_

NOTA FISCAL: \_\_\_\_\_ NÚMERO DE SÉRIE DO MOTOR: \_\_\_\_\_ REVENDEDOR: \_\_\_\_\_

TÉCNICO RESPONSÁVEL: \_\_\_\_\_ FONE: \_\_\_\_\_

PRODUTO: \_\_\_\_\_  
: : : : :  
MODELO: \_\_\_\_\_

RESPONDA O QUESTIONÁRIO ABAIXO, ASSINALANDO (S) PARA SIM E (N) PARA NÃO.

- 1 - ( ) Recebi o Manual do Produto;
- 2 - ( ) Recebi informações quanto a verificação diária antes do funcionamento do equipamento, dos itens: nível de óleo, possíveis vazamentos, reaperto de parafusos, mangueiras, conexões, filtro de ar e de óleo;
- 3 - ( ) Recebi informações quanto ao abastecimento de combustível do produto;
- 4 - ( ) Recebi informações quanto a troca de elementos filtrantes (de ar e/ou de óleo)
- 5 - ( ) Recebi orientações sobre o funcionamento do produto (liga/funcionamento/desliga);
- 6 - ( ) Recebi orientações sobre equipamentos de segurança e a correta utilização do equipamento;
- 7 - ( ) Recebi orientações sobre Manutenção Preventiva do produto.

O não preenchimento e assinatura deste questionário de entrega técnica resulta no **Cancelamento da Garantia**

ESTOU CIENTE DE TODAS AS INFORMAÇÕES QUE ME FORAM TRANSMITIDAS PASSO A PASSO PELO TÉCNICO RESPONSÁVEL.

CLIENTE: \_\_\_\_\_ LOCAL: \_\_\_\_\_ DATA: \_\_\_\_ / \_\_\_\_ / \_\_\_\_

ASSINATURA: \_\_\_\_\_ TÉCNICO: \_\_\_\_\_ ASSINATURA: \_\_\_\_\_

1ª via revendeda / assistência | 2ª via cliente.

**VIA DA RENDITA**

CLIENTE FINAL: \_\_\_\_\_ ENDEREÇO: \_\_\_\_\_

CIDADE: \_\_\_\_\_ LOCALIDADE OU BAIRRO: \_\_\_\_\_ UF: \_\_\_\_\_ FONE: \_\_\_\_\_

NOTA FISCAL: \_\_\_\_\_ NÚMERO DE SÉRIE DO MOTOR: \_\_\_\_\_ REVENDEDOR: \_\_\_\_\_

TÉCNICO RESPONSÁVEL: \_\_\_\_\_ FONE: \_\_\_\_\_

PRODUTO: \_\_\_\_\_  
.....  
MODELO: \_\_\_\_\_

RESPONDA O QUESTIONÁRIO ABAIXO, ASSINALANDO (S) PARA SIM E (N) PARA NÃO.

- 1 - ( ) Recebi o Manual do Produto;
- 2 - ( ) Recebi informações quanto a verificação diária antes do funcionamento do equipamento, dos itens: nível de óleo, possíveis vazamentos, reaperto de parafusos, mangueiras, conexões, filtro de ar e de óleo;
- 3 - ( ) Recebi informações quanto ao abastecimento de combustível do produto;
- 4 - ( ) Recebi informações quanto a troca de elementos filtrantes (de ar e/ou de óleo)
- 5 - ( ) Recebi informações sobre o funcionamento do produto (liga/funcionamento/desliga);
- 6 - ( ) Recebi orientações sobre equipamentos de segurança e a correta utilização do equipamento;
- 7 - ( ) Recebi orientações sobre Manutenção Preventiva do produto.

O não preenchimento e assinatura deste questionário de entrega técnica resulta no **Cancelamento da Garantia**

ESTOU CIENTE DE TODAS AS INFORMAÇÕES QUE ME FORAM TRANSMITIDAS PASSO A PASSO PELO TÉCNICO RESPONSÁVEL.

CLIENTE: \_\_\_\_\_ LOCAL: \_\_\_\_\_ DATA: \_\_\_\_ / \_\_\_\_ / \_\_\_\_

ASSINATURA: \_\_\_\_\_ TÉCNICO: \_\_\_\_\_ ASSINATURA: \_\_\_\_\_

1ª via revenda / assistência | 2ª via cliente.



# Régua Vibratória Niveladora

TODAS AS FOTOS DESTE MANUAL SÃO MERAMENTE ILUSTRATIVAS.

A BUFFALO RESERVA-SE O DIREITO DE FAZER MODIFICAÇÕES TÉCNICAS SEM PRÉVIO AVISO.

## GERAL

41.3091.5600

## ADMINISTRATIVO

41.3091.5610

## VENDAS

41.3091.5627

41.3091.5647

41.3091.5648

41.3091.5649

# BUFFALO®

MOTORES & ACOPLADOS

Rua Maria Fontes Machado, nº 420 - Costeira  
São José dos Pinhais - Paraná - CEP 83015-482  
CNPJ: 07.040.941/0001-06

✉ buffalo@buffalo.com.br ✉

🌐 www.buffalo.com.br 🌐

A Buffalo Motores & Acoplados reserva-se o direito de modificar qualquer item deste manual de instruções sem prévio aviso.

## FINANCEIRO

41.3091.5604

41.3091.5632

41.3091.5636

41.3091.5637

41.3091.5639

## PÓS-VENDAS

41.3091.5611

41.3091.5621

41.3091.5622

41.3091.5624

**PEÇAS E GARANTIA**  
EM TODO O TERRITÓRIO NACIONAL