

BUFFALO[®]

MOTORES & ACOPLADOS

MANUAL DE INSTRUÇÕES

Motobombas

Gasolina

BFG 1"

BFG 1.1/2"

BFG 2"

BFG 2" - Alta Pressão

BFG 3"

BFG 3" - SP

BFG 4"

BFG 6"

BFG 2" PU

BFG 3" PU

BFG TJ 16/30 (Inj.)

BFG 2.1/2"x2"

BFG P15/2

BFG P15/3

BFG P11/4

BFG TH18

PEÇAS E GARANTIA

EM TODO O TERRITÓRIO NACIONAL

1 - Procedimentos Obrigatórios de Segurança	3
2 - Segurança Para Utilização da Motobomba com Motor a Combustão	4
3 - Diagrama Elétrico	5
4 - Tipos de Motobombas	6
5 - Motobomba Auto Escorvante Buffalo	7
6 - Indicador de Componentes Motobomba Auto Escorvante BFG 1"	8
7 - Motobomba Buffalo Centrífuga	9
8 - Motobomba Buffalo BFG Multiestágio.....	10
9 - Ligando a Motobomba.....	11
9.1 - Abastecimento de óleo no Cáster do Motor.....	11
9.2 - Abastecimento de Gasolina.....	12
9.3 - Partida do Motor.....	12
9.4 - Para Desligar o Motor.....	12
9.5 - Armazenamento	13
10 - Manutenção Preventiva.....	13
- Óleo Lubrificante do Motor	13
- Troca do Óleo Lubrificante	13
- Reabastecimento de Óleo	13
- Limpeza do Copo de Decantação de Combustível	13
11 - Tabela de Manutenção	14
12 - Inspeção Diária do Equipamento e Dicas de Utilização	15
13 - Diagnósticos	16
14 - Características Técnicas	17
15 - Termo de Garantia.....	18
16 - Entrega Técnica	19

Obrigado por adquirir um produto BUFFALO®.

Introdução

Para garantir o melhor desempenho e segurança na operação do seu equipamento leia este manual até seu final e siga as todas as recomendações nele presentes.

- Leia atentamente este manual de instruções antes de utilizar sua motobomba, se ainda restarem dúvidas sobre a operação, componentes importantes ou sobre segurança na utilização, consulte uma assistência técnica ou o nosso departamento técnico através de nossos canais de comunicação (vide contracapa).

- Mantenha este manual de instruções em local de fácil acesso a todos os operadores para eventuais consultas durante toda a vida útil do equipamento.

Procedimentos Obrigatórios de Segurança

- As instruções deste capítulo garantem a segurança do operador e de terceiros contra acidentes e aumentam a proteção contra danos e avarias ao equipamento, antes de operar ou permitir que terceiros operem o equipamento, certifique-se de que foram compreendidos todos os procedimentos de segurança e demais capítulos deste manual.

- Diariamente ou prévio a toda utilização do equipamento, faça uma inspeção visual e só utilize se não encontrar nenhum defeito aparente. Caso contrário, leve até uma Assistência Técnica Autorizada BUFFALO e utilize apenas peças de reposição originais.

- Este produto só deve ser operado por adultos capacitados fisicamente e tecnicamente. Crianças e animais domésticos não devem se aproximar do equipamento durante o funcionamento, pois este possui conexões elétricas e componentes superaquecidos que podem causar acidentes e queimaduras se manuseados de forma inapropriada.

- Jamais deixe o equipamento ligado sem supervisão constante de um adulto capacitado. Nunca opere ou se aproxime do equipamento se estiver sob influência de drogas, bebidas alcoólicas ou quaisquer substâncias químicas que comprometam sua capacidade motora e/ou faculdades mentais.

- Todo operador ou demais pessoas que estejam observando o equipamento devem estar devidamente equipadas com equipamentos de proteção individual (E.P.Is) como calça, camisa de manga comprida, luvas de borracha, óculos de proteção, sapatos de segurança e protetor auricular.

- Ao finalizar o uso, recomenda-se uma inspeção visual do equipamento para identificar a possível presença de componentes danificados que devem ser substituídos imediatamente através de uma assistência técnica autorizada BUFFALO.

- Antes de armazenar o equipamento remova todo o combustível do tanque, os vapores eliminados pelo purgador podem se acumular e se tornarem explosivos em determinadas condições.

- Mantenha sempre um extintor do tipo ABC (pó-químico, PKS) próximo ao equipamento durante e após seu funcionamento.

- Mantenha o local de instalação limpo e livre de objetos que obstruam a passagem de pessoas no caso de uma evacuação de emergência.

Segurança para Utilização do Motor a Combustão

- Não armazene nenhum tipo de produto inflamável próximo ou no mesmo ambiente que seu equipamento.

- Não movimente ou incline o equipamento durante o funcionamento para evitar derramamento de combustível e problemas de falta de lubrificação no motor.

- O tanque de combustível possui sistema de ventilação para eliminar vapores que se formam naturalmente, jamais armazene ou opere em locais fechados pois os vapores eliminados oferecem risco de intoxicação por inalação além do risco de explosão.

- Jamais opere seu equipamento em locais fechados (independente das dimensões), o acúmulo de vapores de combustível e de outros hidrocarbonetos na atmosfera, em algumas condições, podem ser explosivos durante a partida e funcionamento do motor.

- Antes de reabastecer o equipamento certifique-se que o mesmo está desligado e resfriado pois peças superaquecidas como o escapamento e demais superfícies do motor podem causar ignição dos vapores de combustível.

- Sempre utilize um funil para abastecer o tanque de combustível, caso ocorra derramamento de combustível durante o abastecimento, se afaste imediatamente do equipamento e aguarde a completa evaporação antes de dar partida no motor.

- Certifique-se que o local de instalação possui ventilação natural constante.

- Os gases do escapamento possuem CO, CO₂, NO_x e HCs que são todos gases incolores, inodoros e altamente tóxicos, certifique-se que o operador ou terceiros nunca respirem ou permaneçam em um ambiente fechado com o motor ligado sob o risco de intoxicação e até a morte.

- Jamais inale ou derrame em sua pele o combustível e/ou o óleo lubrificante do motor, caso venha a ocorrer, lave com água em abundância e procure assistência médica imediatamente.

- Mantenha o plano de manutenção do motor sempre em dia de acordo com o especificado por este manual. Recomendamos sempre realizar revisões semestrais ou conforme tempo de uso junto a um assistente técnico autorizado BUFFALO.

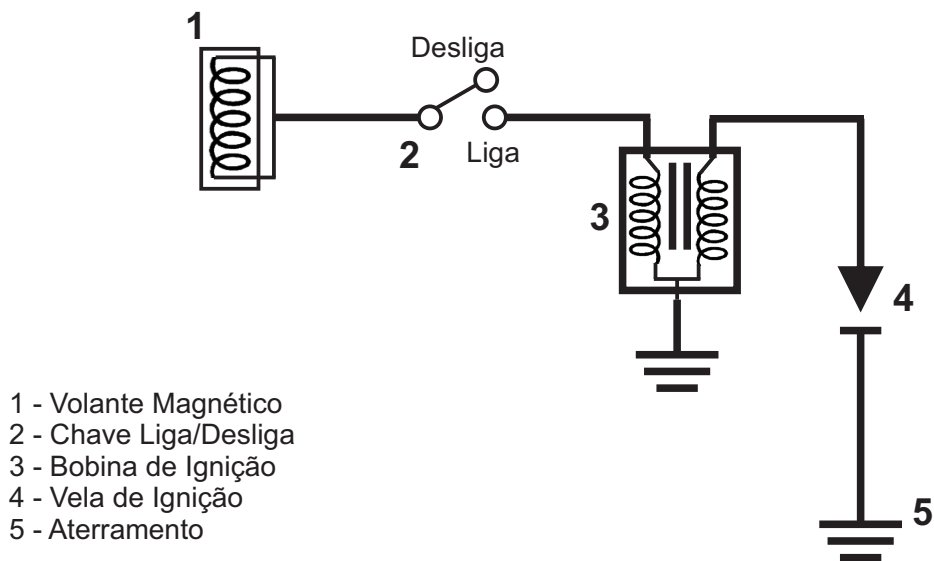
- Nunca desabilite qualquer sistema de segurança instalado em seu equipamento como os defletores de calor do escapamento, sistema de alerta de óleo, chave de parada de emergência ou qualquer outro dispositivo de segurança que seja equipado originalmente de fábrica.

Manuseio

- A base do motor foi desenhada para facilitar o transporte e manuseio. Porém, cuidados devem ser tomados durante estas operações, utilizando sempre E.P.Is apropriados.

- Qualquer meio utilizado para levantar o produto deve estar em boas condições de uso e sua capacidade compatível com o peso do equipamento.

3 - Diagrama Elétrico



TIPOS DE MOTOBOMBAS:

- Auto-Escorvante:
Modelos BFG 1", BFG 1.1/2", BFG 2", BFG 3", BFG 4"; BFG 6";
- Centrífuga:
Modelos BFG 2", BFG 2.1/2"x2", BFG TH18;
- Multiestágio:
Modelos BFG P11/4, BFG P15/3, BFG P15/2;
- Alta Pressão:
Modelo BFG 2".
- Injetora:
Modelo BFG TJ16/30.
- Serviço Pesado:
Modelo BFG 3" SP.
- Poliuretano:
Modelo BFG 2" PU, BFG 3" PU;

ATENÇÃO:

Operar a Motobomba fora da curva recomendada (M.C.A Máximo ou Mínimo) causam danos ao equipamento não passíveis de garantia. Sempre respeite os limites de pressão da motobomba.

Legenda: M.C.A = Metros por Coluna d'água (Altura Manométrica).

ATENÇÃO

Quanto a operação da Motobomba BFG 2" Alta Pressão (cód. 60773):

- Não operar a Motobomba abaixo de 20 M.C.A ou mínimo de 300 metros de mangueira/tubulação. Deste modo se evita danos ao equipamento não passíveis de garantia. Sempre respeite os limites de pressão da motobomba.

NOTA:

Este produto segue em conformidade com as normas NBR 06396 e NR12.

5 - Motobomba Auto-Escorvante Buffalo

Sua aplicação básica está na captação de água de rios, poços e lago. Para seu perfeito funcionamento, exige uma única operação de escorva logo após a sua instalação.

Recomendadas para utilização de líquidos com presença de sólidos ou partículas não superiores a abertura dos orifícios do ralo de fundo (não ultrapassando 5% do volume total).

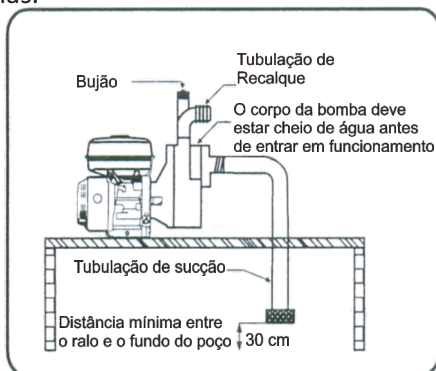
A sua instalação não requer válvula de pé, pois possui uma válvula de retenção no corpo da bomba. Porém se faz necessária a utilização do ralo de fundo na mangueira de sucção, a fim de evitar a entrada de partículas sólidas maiores que o orifício da abertura do ralo, podendo causar danos a motobomba.

OBS.: Sucção Máxima de 07 metros (exceto para modelo injetora cuja sucção é 30 metros).

ATENÇÃO: Nunca funcione a motobomba sem água no corpo da bomba, pois danificará o selo mecânico, mesmo que por poucos segundos.

5.1 Instalação:

- 1 - A motobomba deve estar em uma superfície plana e mais próxima possível do local onde vai bombear a água.
- 2 - Não exponha sua motobomba á ação do tempo. Proteja-a das interpéries (sol, chuva, poeira, etc,...) e certifique-se que a instalação esteja de acordo como descrito no capítulo SEGURANÇA PARA USO DO MOTOR A COMBUSTÃO.
- 3 - Mantenha espaço suficiente para a ventilação e fácil acesso para manutenção.
- 4 - Conecte o ralo de fundo na mangueira de sucção.
- 5 - Instale o adaptador na outra extremidade da mangueira de sucção.
- 6 - Instale a mangueira de sucção na motobomba e verifique se não há entradas de ar. Qualquer entrada de ar, por mínima que seja, não permitirá que a sucção automática ocorra.
- 7 - Instale o adaptador na extremidade da mangueira de recalque.
- 8 - Instale a mangueira de recalque na motobomba.
- 9 - Nunca deixe que a bomba sustente sozinha o peso das tubulações de sucção e recalque. Faça suportes para apoiá-las.



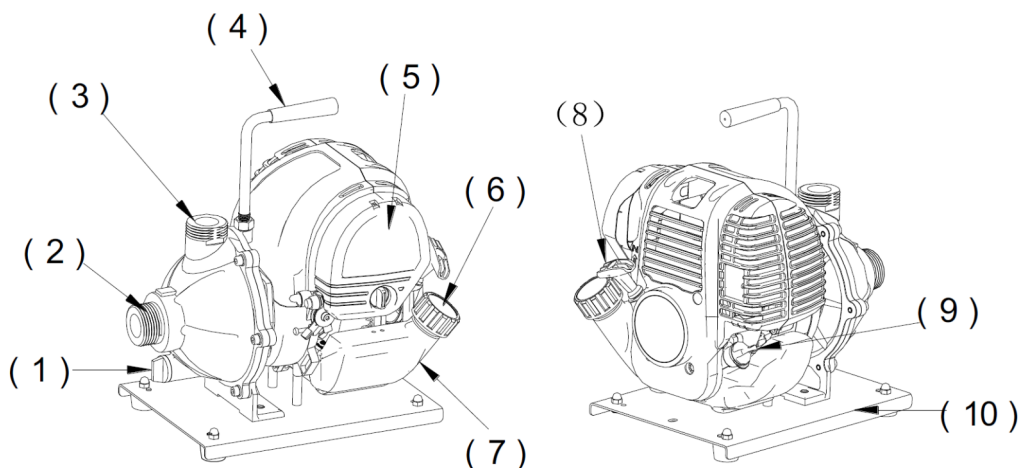
5 - Motobomba Auto-Escorvante Buffalo

OBS.: Nunca reduza a bitola da tubulação de sucção ou recalque da bomba. Utilize sempre tubulação com bitola igual ou superior que a dos bocais da bomba. Use preferencialmente curvas no lugar de cotovelos. Acople uniões rosqueadas nas tubulações para facilitar a manutenção do equipamento. Faça a vedação de todas as conexões com vedante apropriado (fita teflon ou similar).

- 10 - Retire o bujão superior da bomba.
- 11 - Abasteça todo o corpo da bomba com água.
- 12 - Recoloque o bujão superior da bomba.
- 13 - Siga para os passos Ligando a Motobomba. (pág. 7).

OBS.: Se a Motobomba não for utilizada por um período superior a 5 dias, retire o plug de dreno da água para secar o corpo da bomba.

6 - Indicador de Componentes (Ex. Motobomba Auto-Escorvante BFG 1")



- (1) - Bujão de Vedação;
- (3) - Bocal de Saída;
- (5) - Filtro de Ar;
- (7) - Tanque de Combustível;
- (9) - Bujão do Óleo do Carter;

- (2) - Bocal de Entrada;
- (4) - Alça de Transporte;
- (6) - Tampa do Tanque Combustível;
- (8) - Punho de Partida;
- (10) - Suporte da Motobomba.

7 - Motobomba Buffalo BFG Centrífuga

Sua Aplicação básica está na captação somente de água limpa. Sua recomendação é para utilização em transferência de água para longa distância e grande altura. Para seu perfeito funcionamento, exige uma operação de escorva antes da instalação da mangueira de recalque e a instalação de uma válvula de fundo (pé) na mangueira de sucção.

ATENÇÃO

- * Nunca utilize a motobomba para bombear outros líquidos se não água livre de detritos.
- * Não funcione o equipamento sem água, pois danifica o selo mecânico.

7.1 - Instalação Hidráulica

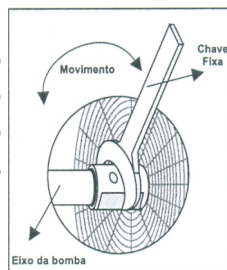
Procure entregar a instalação de sua motobomba a um bom profissional do ramo.

- 1 - Instale a sua motobomba o mais próximo possível da fonte de água, mantendo o equipamento nivelado para garantir o perfeito funcionamento.
- 2 - Não exponha sua motobomba á ação do tempo. Proteja-a das interpéries (sol, chuva, poeira, etc...).
- 3 - Mantenha espaço suficiente para a ventilação e fácil acesso para manutenção.
- 4 - Nunca reduza a bitola de sucção ou recalque da bomba. Utilize sempre tubulação com bitola igual ou maior que a dos bocais da bomba.
- 5 - Utilize o mínimo possível de conexões na instalação. Prefira sempre curvas em lugar de joelhos.
- 6 - Recomenda-se o uso de uniões roscadas nas tubulações de sucção e recalque. Elas devem ser instaladas próximas à bomba para facilitar as operações de montagem e desmontagem.
- 7 - Faça a vedação de todas as conexões com vedante apropriado (fita teflon ou similar).
- 8 - Instale a válvula de fundo (pé) na mangueira de sucção. Mantenha a válvula de pé afastada no mínimo 30 cm do fundo, para evitar entupimento.
- 9 - A altura máxima de sucção é de 7 metros.
- 10 - Antes de conectar a tubulação de recalque, escorve a bomba (encha completamente com água limpa o corpo e a tubulação de sucção da bomba).
- 11 - Após, instale a tubulação de recalque.
- 12 - Instale no mínimo uma válvula de retenção na tubulação de recalque próxima a bomba. A não instalação desta válvula danificará o bombeador e até mesmo o motor.
- 13 - Nunca deixe que a bomba sustente sozinha o peso das tubulações de sucção e recalque. Faça suporte para apoiá-las.
- 14 - Verifique toda a instalação hidráulica antes de colocar a sua bomba em funcionamento.
- 15 - Siga para os passos Ligando a Motobomba (pág.7).

8 - Motobomba Buffalo Multiestágio

IMPORTANTE

Antes de fazer a instalação da motobomba, verifique se o conjunto girante está livre, para evitar que o motor sofra um esforço desnecessário. A água que fica retida no interior da bomba no momento do teste provoca oxidação, podendo vir a travar os rotores, dificultando o giro livre do conjunto. Para destravar é simples, basta usar uma chave fixa para girar o eixo.



ATENÇÃO

- * Nunca utilize a motobomba para bombear outros líquidos se não água.
- * Não funcione a motobomba sem água, pois danifica o selo mecânico.

8.1 - Instalação Hidráulica

Procure entregar a instalação de sua motobomba a um bom profissional do ramo.

1 - Instale a sua motobomba o mais próximo possível da fonte de água, mantendo o equipamento nivelado para garantir o perfeito funcionamento.

2 - Não exponha sua motobomba à ação do tempo. Proteja-a das intempéries (sol, chuva, poeira, etc...).

3 - Mantenha espaço suficiente para a ventilação e fácil acesso para manutenção.

4 - Nunca reduza a bitola de sucção ou recalque da bomba. Utilize sempre tubulação com bitola igual ou maior que a dos bocais da bomba.

5 - Utilize o mínimo possível de conexões na instalação. Prefira sempre curvas em lugar de joelhos.

6 - Recomenda-se o uso de uniões roscadas nas tubulações de sucção e recalque. Elas devem ser instaladas próximas à bomba para facilitar as operações de montagem e desmontagem.

7 - Faça a vedação de todas as conexões com vedante apropriado (fita teflon ou similar).

8 - Instale a válvula de fundo (pé) na mangueira de sucção. Mantenha a válvula de pé afastada no mínimo 30 cm do fundo, para evitar entupimento.

9 - A altura máxima de sucção é de 7 metros.

10 - Antes de conectar a tubulação de recalque, escorve a bomba (encha completamente com água limpa o corpo e a tubulação de sucção da bomba).

11 - Após, instale a tubulação de recalque.

12 - Instale no mínimo uma válvula de retenção na tubulação de recalque próxima a bomba. A não instalação desta válvula danificará o bombeador e até mesmo o motor.

13 - Nunca deixe que a bomba sustente sozinha o peso das tubulações de sucção e recalque. Faça suporte para apoiá-las.

14 - Verifique toda a instalação hidráulica antes de colocar a sua bomba em funcionamento.

15 - Siga para os passos Ligando a Motobomba.

9 - Ligando a Motobomba

A sua motobomba é equipada com o motor **BUFFALO** 4 Tempos, após abastecer o corpo da bomba com água, siga os passos a seguir.

9.1 - Abastecimento de Óleo no Cárter do Motor

1.a - Para os motores acima de 3.0cv, utilize somente óleo lubrificante SAE 20W50 (APISG ou superior) de boa qualidade.

1.b - Para os motores modelos BFG 1.0 e BFG 1.4cv, utilize somente óleo lubrificante SAE 10W30 de boa qualidade.

2 - Remova a vareta medidora da tampa do cárter, e abasteça com óleo até que o nível atinja o último fio de rosca antes de derramar.

2.1 - Para o motor com potência de 1.4 cv, a quantidade é 100 ml.

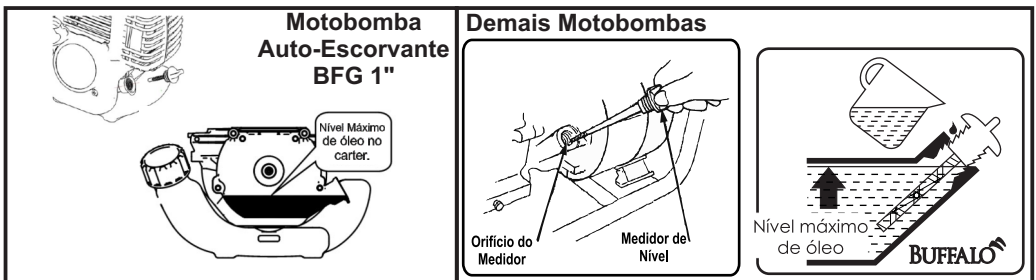
2.2 - Para o motor com potência de 3.0 cv, a quantidade é 400 ml.

2.2 - Para os motores com potência de 6.5 e 7.0 cv, a quantidade é 600 ml.

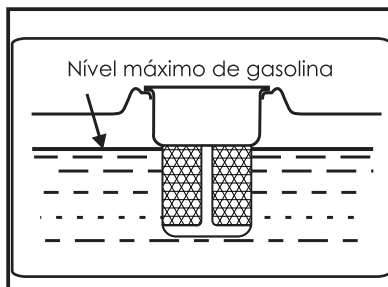
2.3 - Para os motores com potência de 8.0, 13.0 e 15.0 cv, a quantidade é 1.100 ml.

3 - Devido ao sistema de proteção do Alerta de Óleo, os motores não funcionam sem óleo no cárter ou com nível de óleo baixo. É proibido operar o motor com inclinação acima de 20°, pois pode ocorrer falta de lubrificação devido a deslocamento do óleo lubrificante.

OBS.: Este Motor não Acompanha Óleo no Cárter



9.2 - Abastecimento de Gasolina



Com o motor desligado, remova a tampa do tanque de combustível e abasteça com gasolina comum, sempre com auxílio de um funil. Não exceda o nível máximo.

OBS.: Evite o derramamento de combustível na superfície do motor e caso ocorra, somente de a partida após total evaporação em local ventilado.

9.3 - Partida do Motor

Após devidamente abastecido com gasolina e óleo no carter, dê a partida seguindo os passos abaixo:

1 - Abra a torneira de combustível. (fig. 1)

2 - Gire a chave para a posição ON (LIGA).(fig. 2)

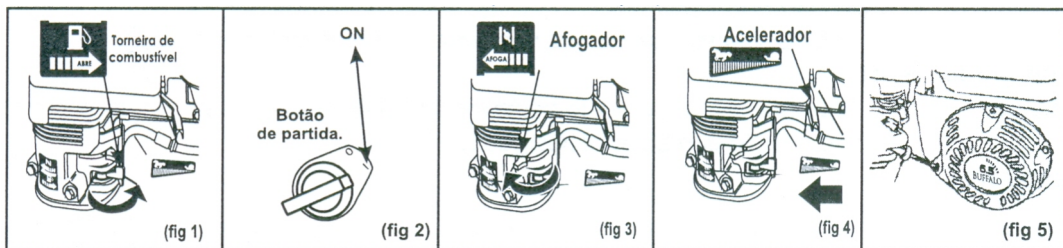
3 - Posicione a alavanca do afogador na posição Afogado.(fig. 3)

4 - Acelere um pouco. (fig.4)

5 - Encontre o ponto de partida do retrátil (resistência) e puxe firmemente.(fig. 5)

6 - Assim que o motor entrar em funcionamento, retorne a alavanca do afogador lentamente. Caso não funcione, repita a operação.

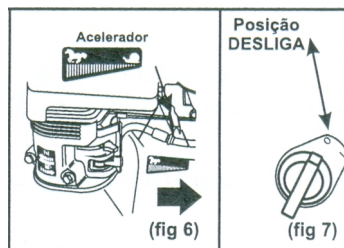
6 – Posicione o afogador na posição DESAFOGA após a partida.



9.4 - Para desligar o Motor

1. Desacelere totalmente o motor deixando-o trabalhar em lenta por 2 minutos. (fig.6)

2 - Feche a torneira de combustível e gire a chave para a posição OFF (DESLIGA) .(fig.7)



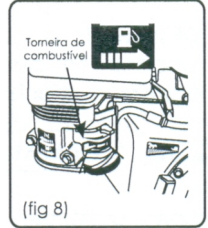
9.5 - Armazenamento

IMPORTANTE: Se o motor ficar fora de operação por mais de 5 (cinco) dias, proceda da seguinte maneira:

1 - Desacelere.

2 - Feche a torneira de combustível. (fig.8).

3 - Deixe o motor desligar por insuficiência de combustível no carburador. Com esse procedimento evita-se o depósito de combustível no carburador, proporcionando uma melhor partida quando for reutilizá-lo.



10 - Manutenção Preventiva

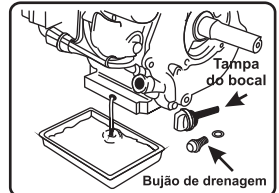
Óleo Lubrificante do Motor

Para motores acima de 3.0 cv, a 1ª (primeira) troca de óleo deverá ser feita com 20 horas de uso, e as demais deverão ser efetuadas a cada 100 horas ou 3 meses. Para os motores modelos BFG 1.0 e BFG 1.4, tanto a 1ª (primeira) troca de óleo, como as demais, deverão ser efetuadas a cada 20 horas de uso. Verifique diariamente ou prévio a cada uso, complete se necessário.

Troca do Óleo Lubrificante

1 - Com o motor desligado, remova o bujão do dreno do cárter, permitindo a saída de todo o óleo armazenado no cárter do motor.

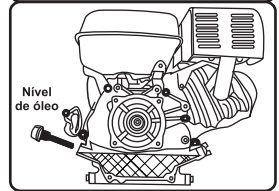
2 - Para facilitar o dreno do óleo, retire em seguida o bujão medidor da tampa do cárter.



Reabastecimento de óleo

1 - Feche o bujão de dreno do cárter apertando firmemente.

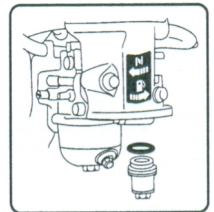
2 - Reabasteça o cárter com óleo recomendado (SAE 20W50), através do orifício do bujão medidor.



3 - Recoloque a vareta medidora da tampa do cárter.

Limpeza do Copo de Decantação de Combustível

- Com o motor desligado, e mantendo a torneira de combustível fechada, remova o copo de decantação que por sua vez é rosqueado, tomando cuidado com o anel de vedação.



- Lave-o, e reinstale novamente.

- Abra a torneira de combustível e certifique-se que não há vazamento.

OBS.: Alguns motores BUFFALO podem estar equipados com filtro de combustível. Troque-o a cada 200 horas e reinstale com a seta indicada para o sentido do fluxo do combustível.



11 - Tabela de Manutenção

Item	Diariamente	20 Horas ou 1º Mês	100 Horas ou 3 Meses	150 Horas ou 6 Meses	500 Horas ou Anualmente
Óleo do Motor	Verificar Nível	Trocar	Trocar		
Filtro de Ar	Limpar			Trocar	
Vela de Ignição			Verificar e Limpar		
Rotação do Motor					Aferir
Folga de Válvulas				Regular	
Filtro de Combustível			Limpar		
Aletas de Refrigeração	Verificar e Limpar				
Inspeção Visual	Verificar				
Mangueiras de Combustível					Trocar
Câmara de Combustão					Descarbonizar
Carburador			Limpar Cuba de Sedimentação		Limpeza Geral

Filtro de Ar:

1 – Faça a limpeza do elemento do filtro de ar diariamente, batendo suavemente sob uma superfície para remover o excesso de poeira. Se estiver saturado, substitua independente do tempo de uso.

ATENÇÃO: O uso de ar comprimido para limpeza do filtro de ar é proibido, utilizar ar comprimido para remover sujeira do filtro rompe os capilares que detêm partículas e aumentam o tamanho dos poros permitindo passagem de poeira, o que causará falha catastrófica do motor.

2 - Independentemente das condições o filtro de ar deve ser trocado com 150 horas de uso (em condições de muita poeira, a troca deve ocorrer a cada 50 horas).

3 - Recoloque o elemento filtrante com a capa do filtro, efetuando o devido aperto com as travas.

Refrigeração:

Mantenha as peças responsáveis pela refrigeração do motor sempre limpas e em bom estado de conservação.

1 – Retrátil - Verifique se as passagens não estão obstruídas ou amassadas.

2 - Aletas do Cilindro – Verifique se não estão quebradas ou obstruídas.

3 - Aletas do Cabeçote – Verifique se não estão quebradas ou obstruídas.

4 - Rotação do Motor – O motor estacionário é projetado para trabalhar sempre na máxima rotação (3.600 RPM), operar de forma contínua em rotações inferiores a esta causará superaquecimento do motor.

ATENÇÃO: Motores refrigerados a ar não podem ser utilizados em aplicações de funcionamento contínuo devido a superaquecimento do óleo lubrificante. Após consumir um tanque de combustível ou a cada 4 horas de funcionamento, é recomendado desligar o equipamento de 30 a 60 minutos para resfriamento de seus componentes.

Vida Útil do Produto

Vida Útil Estimada do Produto: 2250 Horas*.

*Seguindo sempre as informações contidas neste manual de instruções, e efetuando as devidas manutenções na rede de assistência técnica autorizada BUFFALO a cada 200 horas de utilização do equipamento.

13 - Diagnósticos - Motor

Tem óleo no Carter?	Não ➡	Abasteça com óleo recomendado pelo fabricante.
Sim ↓		
Tem Combustível no tanque?	Não ➡	Abasteça o motor com gasolina.
Sim ↓		
A gasolina está chegando no carburador?	Não ➡	Verifique se há passagem de combustível
Sim ↓		
Tem faísca na vela de ignição?	Não ➡	Limpe ou troque por uma nova.
Sim ↓		
O filtro de ar está devidamente limpo?	Não ➡	Limpe ou substitua por um novo.
Sim ↓		
Procure uma Assistência Técnica Autorizada		

13.1 - Bomba Auto-Escorvante

O corpo da Bomba está com água?	Não ➡	Coloque água no corpo da bomba.
Sim ↓		
A mangueira de sucção está trancada, cortada ou furada?	Não ➡	Troque a mangueira de sucção
Sim ↓		
O ralo de fundo está completamente em baixo da água?	Não ➡	Coloque o ralo por completo na água
Sim ↓		
A mangueira de sucção está com entrada falsa de ar?	Não ➡	Verifique os anéis de vedação e o aperto do adaptador e abraçadeiras
Sim ↓		
O ralo está entupido?	Sim ➡	Limpar o ralo
Não ↓		
Procure uma Assistência Técnica Autorizada		

13.2 - Bomba Centrífuga ou Multi-Estágio

A válvula de pé está na posição vertical?	Não ➡	Coloque-a na posição vertical
Sim ↓		
A válvula de pé está no fundo do rio, poço ou lago?	Sim ➡	Afaste-a 30 cm do fundo.
Não ↓		
A tubulação de sucção está cheia de água?	Não ➡	Verifique se não há vazamento nas conexões e abasteça com água
Sim ↓		
A tubulação está trancada, cortada ou furada?	Sim ➡	Troque a mangueira de sucção.
Não ↓		
A tubulação está com entrada falsa de ar?	Sim ➡	Verifique as conexões, vedações e aperto das abraçadeiras
Não ↓		
Procure uma Assistência Técnica Autorizada		

14 - Características Técnicas

Características Técnicas das Motobombas

Dados do Motor

Modelos	BFG 1 ^o	BFG 1.1/2 ^o	BFG 2 ^o	BFG 2 ^o	BFG 3 ^o	BFG 4 ^o	BFG 6 ^o	BFG 17	BFG 2 ^o	BFG P15/3	BFG P15/2	BFG FoFo	BFG TH18	BFG T1/6/30	BFG 3 ^o SP
	Auto-Esc.	Auto-Esc.	Centrifuga	Auto-Esc. ou PU	Auto-Esc. ou PU	Auto-Esc.	Auto-Esc.	1.1/2" x 1" Centrifuga	2" x (2"x1.1/2") Alta Pressão	1.1/2" x 1.1/2" Multi-Estágio	1.1/2" x 1.1/2" Multi-Estágio	2.1/2" x 2" Centrifuga	2" x 1.1/2" Centrifuga	1.1/4" x 3/4" Injetora	Serviço Pesado
Código	60112	60316	60317	60612 - A-E 60728 - PU	60613 - A-E 60729 - PU	60814	61510	60617	60773	61315	60711	60619	60712	60511	60727
Cap. Tanque	0,6 L	1,8 L	1,8 L	3,6 L	3,6 L	6,0 L	6,5 L	3,6 L	3,6 L	6,5 L	3,6 L	3,6 L	3,6 L	3,6 L	3,6 L
Cilindrada	35,7 cm ³	98 cm ³	98 cm ³	163 cm ³	163 cm ³ (A-E) 207,8 cm ³ (PU)	242 cm ³	420 cm ³	163 cm ³	207,8 cm ³	389 cm ³	207,8 cm ³	207,8 cm ³	207,8 cm ³	163 cm ³	207,8 cm ³
Consumo Médio	0,4 L/h	0,6 L/h	0,6 L/h	1,5 L/h	1,5 L/h	1,9 L/h	4,0 L/h	1,5 L/h	1,5 L/h	3,1 L/h	1,5 L/h	1,5 L/h	1,5 L/h	1,5 L/h	1,5 L/h
Curso Pistão x Diâmetro Cil.	26x39 mm	40x56 mm	40x56 mm	54x68 mm	56x88 mm (A-E) 54x70 mm (PU)	58x73 mm	66x90 mm	54x68 mm	54x70 mm	64x88 mm	54x70 mm	54x70 mm	54x70 mm	45x68 mm	54x70 mm
Filtro de Ar	Seco	Seco	Seco	Seco	Seco	Seco	Seco	Seco	Seco	Seco	Seco	Seco	Seco	Seco	Seco
Lubrificação	Salpico	Salpico	Salpico	Salpico	Salpico	Salpico	Salpico	Salpico	Salpico	Salpico	Salpico	Salpico	Salpico	Salpico	Salpico
Nº Cilindros	1 Vertical	1 Horizontal	1 Horizontal	1 Horizontal	1 Horizontal	1 Horizontal	1 Horizontal	1 Horizontal	1 Horizontal	1 Horizontal	1 Horizontal	1 Horizontal	1 Horizontal	1 Horizontal	1 Horizontal
Potência do Motor	1,4 cv 6.500rpm	3,0 cv 3.600rpm	3,0 cv 3.600rpm	6,5 cv 3.600rpm	6,5 cv - A-E 7,0 cv - PU	8,0 cv 3.600rpm	15,0 cv 3.600rpm	6,5 cv 3.600rpm	7,0 cv 3.600rpm	13,0 cv 3.600rpm	7,0 cv 3.600rpm	7,0 cv 3.600rpm	7,0 cv 3.600rpm	5,5 cv 3.600rpm	7,0 cv 3.600rpm
Refrigeração	A ar	A ar	A ar	A ar	A ar	A ar	A ar	A ar	A ar	A ar	A ar	A ar	A ar	A ar	A ar
Reservatório do Carter	100 ml	350 ml	350 ml	600 ml	600 ml	1.100 ml	1.100 ml	600 ml	600 ml	1.100 ml	600 ml	600 ml	600 ml	600 ml	600 ml
RPM Máxima	6.500 rpm	3.600 rpm	3.600 rpm	3.600 rpm	3.600 rpm	3.600 rpm	3.600 rpm	3.600 rpm	3.600 rpm	3.600 rpm	3.600 rpm	3.600 rpm	3.600 rpm	3.600 rpm	3.600 rpm
Sistema de Ignição	CDI	CDI	CDI	CDI	CDI	CDI	CDI	CDI	CDI	CDI	CDI	CDI	CDI	CDI	CDI
Sistema de Partida	Retrátil	Retrátil	Retrátil	Retrátil	Retrátil	Retrátil	Retrátil	Retrátil	Retrátil	Retrátil	Retrátil	Retrátil	Retrátil	Retrátil	Retrátil
Taxa de Compressão	8,3:1	8,5:1	8,5:1	8,5:1	8,5:1	8,2:1	8,0:1	8,5:1	8,5:1	8,0:1	8,5:1	8,5:1	8,5:1	8,5:1	8,5:1
Tipo de Combustível	Gasolina Comum	Gasolina Comum	Gasolina Comum	Gasolina Comum	Gasolina Comum	Gasolina Comum	Gasolina Comum	Gasolina Comum	Gasolina Comum	Gasolina Comum	Gasolina Comum	Gasolina Comum	Gasolina Comum	Gasolina Comum	Gasolina Comum
Torque Máximo	0,11 kg.m/ 5.000rpm	0,40 kg.m/ 3.000rpm	0,40 kg.m/ 3.000rpm	1,35 kg.m/ 2.500rpm	1,35 kg.m/ 2.500rpm	1,70 kg.m/ 2.500rpm	3,10 kg.m/ 2.500rpm	1,35 kg.m/ 2.500rpm	1,35 kg.m/ 2.500rpm	2,70 kg.m/ 2.500rpm	1,35 kg.m/ 2.500rpm	1,35 kg.m/ 2.500rpm	1,35 kg.m/ 2.500rpm	1,1 kg.m/ 2.500rpm	1,35 kg.m/ 2.500rpm
Nível Pressão Sonora	108 dB(A)	67 dB(A)	67 dB(A)	68 dB(A)	68 dB(A)	72 dB(A)	76 dB(A)	68 dB(A)	68 dB(A)	76 dB(A)	68 dB(A)	68 dB(A)	68 dB(A)	68 dB(A)	68 dB(A)

Dados da Bomba

Altura Máx. Manométrica	22 mca	22 mca	35 mca	25 mca - A-E 30 mca - PU	25 mca	30 mca	20 mca	47 mca	50 mca	100 mca	65 mca	56 mca	40 mca	22 mca	25 mca
Diâmetro do Rotor	75 mm	89 mm	115 mm	120 mm	124 mm	130 mm	180 mm	163 mm	167 mm semi aberto	1 - 134 mm 2 - 145 mm	134 mm	160 mm	147 mm	159 mm	118 mm
Dimensões CxLxA (mm)	315x265x345	350x320x340	365x300x375	515x415x425	525x415x470	690x475x580	880x566x745	465x405x403	500x440x460	417x470x494	580x410x440	500x390x450	580x410x440	395x335x390	555x495x455
Número de Rotores	01	01	01	01	01	01	01	01	01	03	02	01	01	01	01
Profundidade de Sucção	07 m	07 m	07 m	07 m	07 m	07 m	07 m	07 m	07 m	07 m	07 m	07 m	07 m	07 m	07 m
Sucção e Recalque	1" x 1"	1.1/2" x 1.1/2"	2" x 2"	2" x 2"	3" x 3"	4" x 4"	6" x 6"	1.1/2" x 1"	2" x (2, 1.1/2")	1.1/2" x 1.1/2"	1.1/2" x 1.1/2"	2" x 2.1/2"	2" x 1.1/2"	1.1/4" x 3/4" (Retorno 1")	3" x 3"
Peso	7 kg	13,6 kg	16 kg	28 kg	30 kg	55 kg	69,5 kg	26 kg	27 kg	68 kg	38,6 kg	32 kg	33 kg	35 kg	36 kg
Vazão Máxima	8 m ³ /h	18 m ³ /h	25 m ³ /h	30 m ³ /h - A-E 35 m ³ /h - PU	58 m ³ /h	96 m ³ /h	150 m ³ /h	17 m ³ /h	25 m ³ /h	18 m ³ /h	18,4 m ³ /h	36 m ³ /h	35 m ³ /h	3 m ³ /h	60 m ³ /h

A **BUFFALO** garante que cada motor, incluindo todo o equipamento e acessório nele instalado pela **BUFFALO**, é isento de defeito de material ou manufatura, em condições normais de uso.

A obrigação da **BUFFALO**, através de sua rede de postos de serviços autorizados de acordo com esta garantia, limita-se ao conserto ou substituição de quaisquer peças, observando os termos a seguir especificados, bem como demais condições previstas neste manual.

O prazo de validade desta garantia é de 6 (seis) meses a contar da data de compra pelo consumidor final, a qual será comprovada mediante número de série do motor mencionado no corpo da nota fiscal de compra.

A validade desta garantia só estará assegurada se as peças consideradas defeituosas forem substituídas por um dos postos de serviços autorizados, e cujo exame revele, satisfatoriamente para o fabricante, a existência do defeito reclamado.

Os termos desta garantia não serão aplicáveis a nenhum produto **BUFFALO** que tenha sido sujeitado a uso inadequado, negligência ou acidente, ou que tenha sido reparado ou alterado fora de uma oficina autorizada.

A garantia será concedida de forma acima descrita, somente nos postos de serviços autorizados. Não cabendo ao fabricante despesas como: transporte e visitas técnicas ao local de trabalho.

Itens de responsabilidade do Proprietário (peças não cobertas pela garantia).

- Vela de Ignição.
- Filtros em geral.
- Troca de óleo.

Cancelamento da Garantia

- 1 - Danos por mau uso ou acidentes.
- 2 - Agentes da Natureza.
- 3 - Uso em desacordo com o manual de instrução, operação, instalação e manutenção.
- 4 - Violações ou consertos feitos por pessoas não autorizadas.
- 5 - transporte e armazenamento inadequado.
- 6 - Rasuras na Nota Fiscal de compra.

A **BUFFALO** reserva-se o direito de alterar as especificações de seus desenhos, produtos e termo de garantia, sem qualquer aviso prévio e sem incorrer na obrigação de efetuar as mesmas modificações nos produtos anteriormente vendidos.

CLIENTE FINAL: _____ ENDEREÇO: _____

CIDADE: _____ LOCALIDADE OU BAIRRO: _____ UF: _____ FONE: _____

NOTA FISCAL: _____ NÚMERO DE SÉRIE DO MOTOR: _____ REVENDEDOR: _____

TÉCNICO RESPONSÁVEL: _____ FONE: _____

PRODUTO: _____
: : : : :
MODELO: _____

RESPONDA O QUESTIONÁRIO ABAIXO, ASSINALANDO (S) PARA SIM E (N) PARA NÃO.

- 1 - () Recebi o Manual do Produto;
- 2 - () Recebi informações quanto a verificação diária antes do funcionamento do equipamento, dos itens: nível de óleo, possíveis vazamentos, reaperto de parafusos, mangueiras, conexões, filtro de ar e de óleo;
- 3 - () Recebi informações quanto ao abastecimento de combustível do produto;
- 4 - () Recebi informações quanto a troca de elementos filtrantes (de ar e/ou de óleo)
- 5 - () Recebi orientações sobre o funcionamento do produto (liga/funcionamento/desliga);
- 6 - () Recebi orientações sobre equipamentos de segurança e a correta utilização do equipamento;
- 7 - () Recebi orientações sobre Manutenção Preventiva do produto.

O não preenchimento e assinatura deste questionário de entrega técnica resulta no **Cancelamento da Garantia**

ESTOU CIENTE DE TODAS AS INFORMAÇÕES QUE ME FORAM TRANSMITIDAS PASSO A PASSO PELO TÉCNICO RESPONSÁVEL.

CLIENTE: _____ LOCAL: _____ DATA: ____ / ____ / ____

ASSINATURA: _____ TÉCNICO: _____ ASSINATURA: _____

1ª via revenda / assistência | 2ª via cliente.

VIA DA RENDITA

ENTREGA TÉCNICA PARA PRODUTOS BUFFALO

IMPORTANTE: Este documento deverá ser preenchido sem rasuras.

CLIENTE FINAL: _____ ENDEREÇO: _____

CIDADE: _____ LOCALIDADE OU BAIRRO: _____ UF: _____ FONE: _____

NOTA FISCAL: _____ NÚMERO DE SÉRIE DO MOTOR: _____ REVENDEDOR: _____

TÉCNICO RESPONSÁVEL: _____ FONE: _____

PRODUTO: _____
.....
MODELO: _____

RESPONDA O QUESTIONÁRIO ABAIXO, ASSINALANDO (S) PARA SIM E (N) PARA NÃO.

- 1 - () Recebi o Manual do Produto;
- 2 - () Recebi informações quanto a verificação diária antes do funcionamento do equipamento, dos itens: nível de óleo, possíveis vazamentos, reaperto de parafusos, mangueiras, conexões, filtro de ar e de óleo;
- 3 - () Recebi informações quanto ao abastecimento de combustível do produto;
- 4 - () Recebi informações quanto a troca de elementos filtrantes (de ar e/ou de óleo)
- 5 - () Recebi orientações sobre o funcionamento do produto (liga/funcionamento/desliga);
- 6 - () Recebi orientações sobre equipamentos de segurança e a correta utilização do equipamento;
- 7 - () Recebi orientações sobre Manutenção Preventiva do produto.

O não preenchimento e assinatura deste questionário de entrega técnica resulta no **Cancelamento da Garantia**

ESTOU CIENTE DE TODAS AS INFORMAÇÕES QUE ME FORAM TRANSMITIDAS PASSO A PASSO PELO TÉCNICO RESPONSÁVEL.

CLIENTE: _____ LOCAL: _____ DATA: ____ / ____ / ____

ASSINATURA: _____ TÉCNICO: _____ ASSINATURA: _____

1ª via revenda / assistência | 2ª via cliente.

Motobombas

Gasolina



GERAL

41.3091.5600

ADMINISTRATIVO

41.3091.5610

VENDAS

41.3091.5602
41.3091.5603
41.3091.5607
41.3091.5612
41.3091.5614
41.3091.5618
41.3091.5630

BUFFALO[®]
MOTORES & ACOPLADOS

Rua Maria Fontes Machado, nº 420 - Costeira
São José dos Pinhais - Paraná - CEP 83015-482
CNPJ: 07.040.941/0001-06

✉ buffalo@buffalo.com.br ✉

🌐 www.buffalo.com.br 🌐

A Buffalo Motores & Acoplados reserva-se o direito de
modificar qualquer item deste manual de instruções
sem prévio aviso.

FINANCEIRO

41.3091.5604
41.3091.5632
41.3091.5636
41.3091.5637
41.3091.5639

PÓS-VENDAS

41.3091.5611
41.3091.5621
41.3091.5622
41.3091.5624

PEÇAS E GARANTIA
EM TODO O TERRITÓRIO NACIONAL