

# **BUFFALO**<sup>®</sup>

**MOTORES & ACOPLADOS DIESEL**

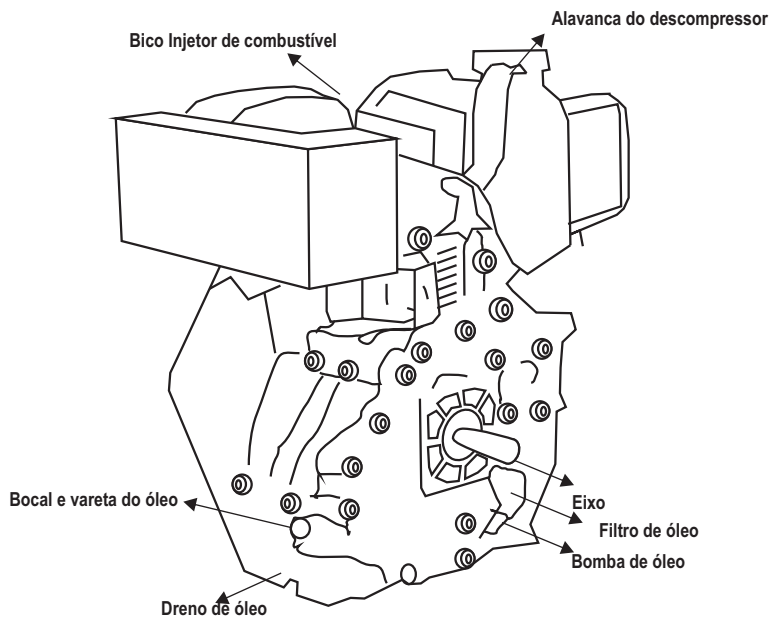
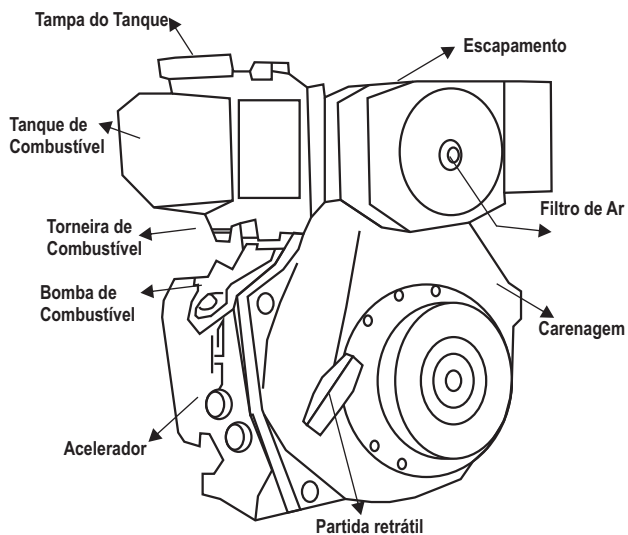
## **MANUAL DE INSTRUÇÕES**

# **Motores DIESEL**

• **BFD(E) 5.0** • **BFD(E) 7.0** •  
• **BFD(E) 10.0** • **BFDE 13.0** •

**PEÇAS E GARANTIA**  
EM TODO O TERRITÓRIO NACIONAL

# Indicador de Componentes



<b>1.</b>	<b>Funcionamento do Motor Diesel</b>	03
1.1	Abastecimento (Óleo Lubrificante).....	03
1.2	Abastecimento (Óleo Diesel).....	03
1.3	Funcionamento do Motor .....	04
1.4	Inclinação Máxima.....	05
1.5	Para Desligar o Motor com Partida Manual ou Elétrica .....	06
<b>2.</b>	<b>Manutenção Preventiva</b> .....	06
2.1	Troca de Óleo .....	06
2.2	Troca do Filtro de Combustível.....	06
2.3	Manutenção do Filtro de Ar.....	07
2.4	Refrigeração .....	08
<b>3.</b>	<b>Sintomas e Solução</b> .....	09
<b>4.</b>	<b>Características Técnicas</b> .....	10
<b>5.</b>	<b>Termo de Garantia</b> .....	11

**NOTA:**

Este produto segue em conformidade com as normas NBR 06396, NBR 05477 e NR12.

## Vida Útil do Produto

**Vida Útil Estimada do Produto:** 3000 Horas\*.

\*Seguindo sempre as informações contidas neste manual de instruções, e efetuando as devidas manutenções na rede de assistência técnica autorizada Buffalo.

## 1.0 - Funcionamento do Motor Diesel

Este manual de operação contém informações de como operar o seu motor BUFFALO diesel.

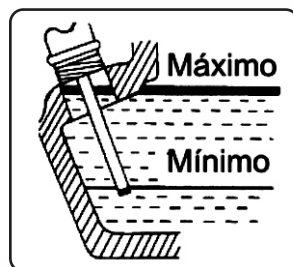
### 1.1 Abastecimento de Óleo Lubrificante:

OBS: O óleo lubrificante do Carter e o óleo diesel são drenados após os testes. Antes de colocar o motor em funcionamento, abastecer o Carter do motor conforme as especificações abaixo:

- 1- Use somente óleo lubrificante especificado.
- 2- Remova a vareta medidora da tampa do Carter, e abasteça com óleo SAE 40 para motores Diesel
- 3- Para os motores com Potência 5.0, quantidade 750 ml.
- 4- Para os motores com Potência 7.0, quantidade 1.100 ml.
- 5- Para os motores com Potência 10.0/13.0, quantidade 1.650 ml.
- 6- Verifique o nível de óleo do Carter diariamente.

#### Outro Indicador:

Abastecer o motor com óleo lubrificante até a borda externa do gargalo de abastecimento, isto é, com o motor em uma superfície plana, e recoloca a vareta medidora da tampa do Carter.



### 1.2 Abastecimento de Óleo Diesel:

Com o motor desligado, remova a tampa do tanque de combustível e abasteça com auxílio de um funil.

Reservatório de combustível para os motores:

- BFD 5,0: 2,5 (L)
- BFD 7,0: 3,5 (L)
- BFD 10,0/13,0: 5,5 (L)

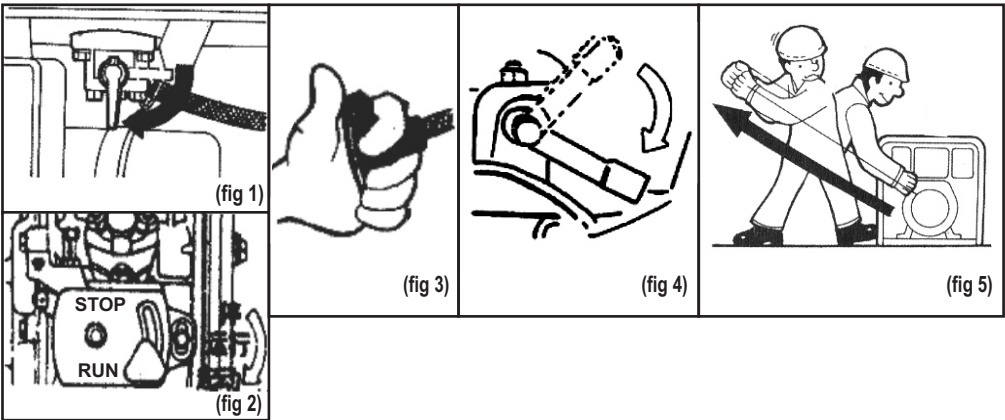
Combustível Recomendado:  
Diesel S500 (Comum).

OBS: Evite derramamento de combustível na superfície do motor.

## 1.3 - Funcionamento do Motor

Após o abastecimento do Carter e do tanque de combustível, proceda da seguinte maneira:

- 1- Abra a torneira de combustível. (fig 1)
- 2- Empurre a Alavanca de Aceleração para a posição Run. (fig 2)
- 3- Segure o Punho de Arranque e puxe suavemente até encontrar Resistência. Então retorne devagar. (fig 3)
- 4- Pressione a Alavanca do Descompressor e solte. (fig 4)
- 5- Segure o punho de arranque firmemente e puxe a corda com força e rapidamente em toda a sua extensão, use as duas mãos se necessário. (fig 5)
- 6- Se não funcionar repita a operação.
- 7- Pré-aqueça o Motor por 3 (Três) minutos antes de ajustar o acelerador para a posição de trabalho.



### OBS:

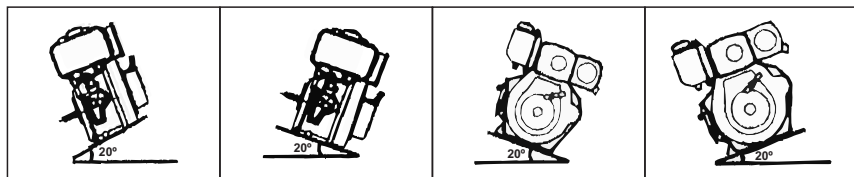
\* Evite locais fechados e sem ventilação, os gases do escapamento são altamente tóxicos.

\* Evite a presença de crianças e animais próximos do motor.

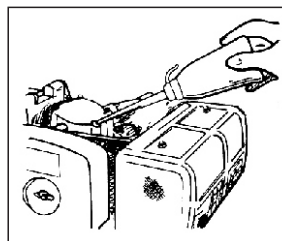
**CUIDADO:** O Escapamento permanecerá quente por alguns minutos mesmo após o motor estar desligado.

## 1.4 - Inclinação Máxima

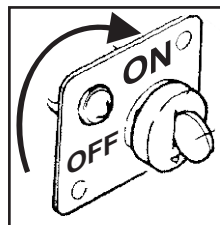
- 1- A inclinação deve manter-se abaixo de 20° preferencialmente o motor deve trabalhar em uma superfície plana.



- Partida Assistida no Inverno:  
Se a partida do motor estiver difícil no inverno, você pode abrir o plug da cobertura das Válvulas e adicionar 2 (dois) ml de óleo lubrificante dentro da cavidade, e recoloca o plug antes de funcionar o motor.



- Para os Motores com Partida Elétrica:  
A preparação do Motor é a mesma do motor com partida manual.
- Abra a torneira de combustível.
- Empurre a alavanca de aceleração para a posição Run.
- Segure o punho de arranque e puxe suavemente até encontrar resistência. Então retorne devagar.
- Pressione a alavanca do descompressor e solte.
- Gire a chave de partida no sentido horário até a posição Start.
- Quando o motor funcionar, solte a chave imediatamente e mantenha a mesma na posição ON enquanto o motor estiver ligado.
- A Bateria não acompanha o motor quando vendido separadamente.



### Sugestões de Baterias:

Modelos	Corrente Elétrica (A)
<b>BFD 5,0</b>	18 a 24 - 12 v
<b>BFD 7,0</b>	24 a 36 - 12 v
<b>BFD 10,0</b>	36 a 45 - 12 v
<b>BFD 13,0</b>	36 a 45 - 12 v

## **1.5 Para Desligar o Motor Com Partida Manual ou Elétrica.**

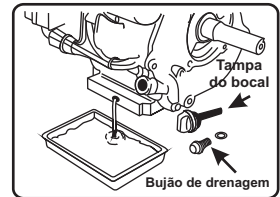
- Primeiramente, ajuste o controlador de rotação à posição de baixa rotação antes de desligar o motor, então deixe o motor em funcionamento por 2 (dois) minutos sem carga, e então ajuste para a posição Stop.
- Se for com Partida Elétrica Mantenha a chave de partida na posição OFF após ter desligado o Motor.

## **2.0. Manutenção Preventiva**

### **2.1 Troca de óleo:**

A 1ª (primeira) troca de óleo do Carter deverá ser feita com 20 Horas de funcionamento, as demais com 100 horas de funcionamento.

- 1- Com o motor desligado, remova o bujão do dreno do Carter, permitindo a saída de todo o óleo armazenado no Carter do motor.
- 2- Para facilitar o dreno do óleo retire em seguida a vareta do Óleo.
- 3- Retire o filtro do óleo lubrificante e proceda a limpeza toda vez que trocar o óleo.
- 4- Recoloque o bujão do dreno de óleo bem como o filtro, apertando firmemente.
- 5- Abasteça o Carter com óleo recomendado e feche com o bujão medidor da Vareta do óleo.

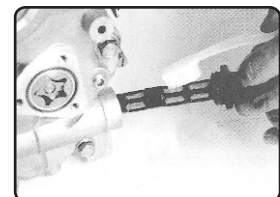
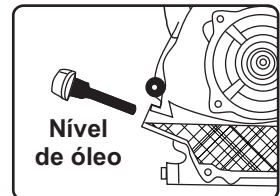


### **2.2 Troca do Filtro de Combustível**

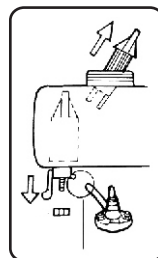
O filtro deve ser substituído quando sujo para garantir o bom funcionamento do motor.

Após ter retirado todo o óleo Diesel do tanque proceda da seguinte maneira:

- 1- Retire a mangueira da torneira.



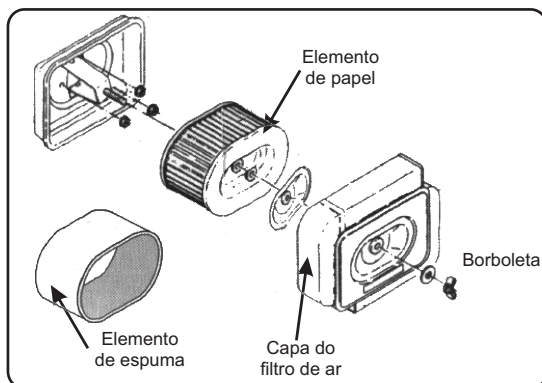
- 2 - Retire as porcas que estão fixando a torneira de combustível no filtro.
- 3 - Retire a torneira e juntas.
- 4 - Puxe o filtro Através do bocal do tanque de Combustível com o auxílio de um alicate de bico fino.
- 5 - Após feita a manutenção recoloque todas as peças.



### 2.3 Manutenção do Filtro de ar:

Não funcione o motor sem filtro.

- 1- O filtro obstruído acarreta em decréscimo da quantidade de ar na câmara de combustão e conseqüentemente, em decréscimo da potência do motor, aumentando o consumo de combustível e lubrificante, bem como dificulta a partida do motor
- 2- O filtro de ar deve estar sempre limpo e em perfeito estado para o bom funcionamento do motor BUFFALO. Troque o mesmo quando estiver sujo.
- 3- Deve ser trocado independentemente das condições com 150 Horas.
- 4- Em locais de muita poeira limpe diariamente e troque-o com 50 Horas.
- 5- Filtro de Espuma: A espuma deve ser lavada com água e sabão, e montada somente depois de completamente seca.
- 6- Filtro de Papel: Se for utilizar ar comprimido, injetar o ar em baixa pressão de dentro para fora, tomando o cuidado de não romper o papel do filtro.
- 7- Recoloque o elemento filtrante com a espuma e a capa do filtro, efetuando o devido aperto das porcas borboletas.





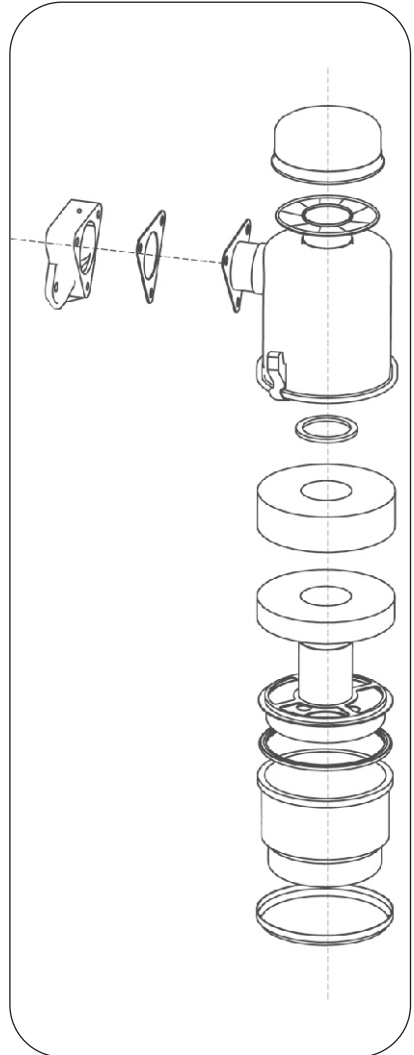
### Motores Equipados com Filtro a Óleo

- Completar o óleo até o seu nível indicado no reservatório (150ml).
- Trocar o elemento filtrante a cada 150 Horas, e o óleo do reservatório.
- Óleo Recomendado para o filtro SAE 15W40.

### 2.4 Refrigeração:

Mantenha as peças responsáveis pela refrigeração do motor sempre limpas.

- 1- Retrátil.
- 2- Alétas do Cilindro.
- 3- Alétas do Cabeçote.



## Sintomas e Solução

Tem óleo no Carter?	<b>Não</b> ? ➔	Abasteça com óleo recomendado
<b>Sim</b> ? ↓		
Tem Combustível no tanque?	<b>Não</b> ? ➔	Abasteça o motor com óleo diesel.
<b>Sim</b> ? ↓		
Ha passagem de óleo diesel na mangueira?	<b>Não</b> ? ➔	Verifique a torneira de combustível se está na posição correta ou obstruída , limpe o tanque de combustível, troque o filtro de combustível, troque o combustível
<b>Sim</b> ? ↓		
Ha passagem de óleo diesel no tubo de combustível que liga a bomba injetora ao bico injetor?	<b>Não</b> ? ➔	Faça a Sangria do motor (Com acelerador na posição RUN, segure pressionada a alavanca de descompressão com uma das mãos, e puxe a corda de partida várias vezes até retirar todo o ar aprisionado na tubulação e ouvir o barulho característico de injeção).
<b>Sim</b> ? ↓		
Há vazamento de óleo diesel nas conexões do tubo de combustível?	<b>Sim</b> ? ➔	Faça o correto aperto das porcas
<b>Não</b> ? ↓		
O filtro de ar está devidamente limpo?	<b>Não</b> ? ➔	Limpe-o ou Substitua-o por um novo.
<b>Sim</b> ? ↓		
Há compressão no motor?	<b>Não</b> ? ➔	Junta do cabeçote danificada; Aperto incorreto nas porcas do cabeçote; Anéis gastos; Abertura dos anéis alinharan -se ( <b>Requer reparos de um Profissional</b> )
<b>Sim</b> ? ↓		
A folga das válvulas estão corretas?	<b>Não</b> ? ➔	Ajustar (Admissão 0,15mm) (Escape 0,15mm) para os motores de 5.0, 7.0, 10.0 (com o motor a frio).
<b>Sim</b> ? ↓		
O ângulo de injeção está correto?	<b>Não</b> ? ➔	Regule-o Requer reparos de um profissional.
<b>Sim</b> ? ↓		
Procure uma Assistência Autorizada		

## Características Técnicas

<b>Motor BFD(E)</b>	<b>5,0</b>	<b>7,0</b>	<b>10,0</b>	<b>13,0</b>
Capacidade do tanque	2.5 l	3.5 l	5.5 l	5.5 l
Cilindrada	219 cc	306 cc	418 cc	474 cc
Código	BFD 70500 BFDE 70502 BFD Red. 70503	BFD 70700 BFDE 70701	BFD 71000 BFDE 71001 BFDE F.Óleo 71004 BFDE Red. 71002	BFDE 71301 BFDE F.Óleo 71310
Consumo Médio de Combustível	1,4 L/h	1,8 L/h	2,1 L/h	2,6 L/h
Curso do pistão	57 mm	64 mm	72 mm	78 mm
Diâmetro do cilindro	70 mm	78 mm	86 mm	88 mm
Dimensões C x L x A	322x392x416	383x421x450	417x470x494	417x475x498
Filtro de ar	Seco	Seco	Seco	Seco
Filtro a Óleo	Óleo	Óleo	Óleo	Óleo
Lubrificação Forçada	Por Bomba	Por Bomba	Por Bomba	Por Bomba
Nível de Ruído (7 m) (dB) A	77	77	79	79
Numero de cilindros	1	1	1	1
Peso com Partida Manual	27 Kg	33 Kg	47 Kg	-
Peso com Partida Elétrica	31 Kg	38 Kg	53 Kg	53 Kg
Potência Contínua (CV)(KW/Rpm)	3,8 (2,8/3600)	5,5 (4,1/3600)	9,0 (6,7/3600)	11,2 (8,3/3600)
Potência Máxima (CV)(KW/Rpm)	5,0 (3,7/3600)	7,0 (5,2/3600)	10,0 (7,4/3600)	13,0 (9,6/3600)
Refrigeração Forçada	Ar	Ar	Ar	Ar
Reservatório do Carter	0,75 L	1,1 L	1,65 L	1,65 L
R.P.M. máxima	3.600	3.600	3.600	3.600
Sistema de partida	BFG: Manual BFGE: Manual e Elétrica	BFG: Manual BFGE: Manual e Elétrica	BFG: Manual BFGE: Manual e Elétrica	Manual e Elétrica
Taxa de compressão	20:1	20:1	19:1	19:1
Tipo de combustível	Diesel	Diesel	Diesel	Diesel
Torque máximo (N)	10	14	21	26

## 5 - Termo de Garantia

A **BUFFALO** garante que cada motor, incluindo todo o equipamento e acessório nele instalado pela **BUFFALO**, é isento de defeito de material ou manufatura, em condições normais de uso.

A obrigação da **BUFFALO**, através de sua rede de postos de serviços autorizados de acordo com esta garantia, limita-se ao conserto ou substituição de quaisquer peças, observando os termos a seguir especificados, bem como de mais condições previstas neste manual.

O prazo de validade desta garantia é de 6 (Seis) meses a contar da data de compra pelo consumidor final, a qual será comprovada mediante número de série do motor mencionado no corpo da nota fiscal de compra.

A Validade desta garantia só estará assegurada se as peças consideradas defeituosas forem substituídas por um dos postos de serviços autorizados, e cujo exame revele, satisfatoriamente para o fabricante, a existência do defeito reclamado.

Os termos desta garantia não serão aplicáveis a nenhum produto **BUFFALO** que tenha sido sujeito a uso inadequado, negligência ou acidente, ou que tenha sido reparado ou alterado fora de uma oficina autorizada.

A garantia será concedida de forma acima descrita, somente nos postos de serviços autorizados. Não cabendo ao fabricante despesas como: transporte e visitas técnicas ao local de trabalho.

Itens de responsabilidade do Proprietário (Peças não cobertas pela garantia).

- **Filtros em geral.**
- **Troca de óleo.**

### **Cancelamento da Garantia**

- 1- Danos por mau uso ou acidentes.
- 2- Agentes da natureza.
- 3- Uso em desacordo com o manual de instrução, Operação e Manutenção.
- 4- Violações ou consertos feitos por pessoas não autorizadas.
- 5- Transporte e armazenamento inadequado.
- 6- Rasuras na Nota Fiscal de compra.
- 7- Violação do lacre de aceleração.

A **BUFFALO** reserva-se o direito de alterar as especificações de seus desenhos, produtos e termo de garantia, sem qualquer aviso prévio e sem incorrer na obrigação de efetuar as mesmas modificações nos produtos anteriormente vendidos.

BUFFALO



Lined writing area consisting of 20 horizontal lines for text entry.

BUFFALO



BUFFALO



## ENTREGA TÉCNICA PARA PRODUTOS BUFFALO

IMPORTANTE: Este documento deverá ser preenchido sem rasuras.



CLIENTE FINAL: \_\_\_\_\_ ENDEREÇO: \_\_\_\_\_

CIDADE: \_\_\_\_\_ LOCALIDADE OU BAIRRO: \_\_\_\_\_ UF: \_\_\_\_\_ FONE: \_\_\_\_\_

NOTA FISCAL: \_\_\_\_\_ NÚMERO DE SÉRIE DO MOTOR: \_\_\_\_\_ REVENDEDOR: \_\_\_\_\_

TÉCNICO RESPONSÁVEL: \_\_\_\_\_ FONE: \_\_\_\_\_

PRODUTO: \_\_\_\_\_  
: : :  
MODELO: \_\_\_\_\_

RESPONDA O QUESTIONÁRIO ABAIXO, ASSINALANDO (S) PARA SIM E (N) PARA NÃO.

- 1 - ( ) Recebi o Manual do Produto;
- 2 - ( ) Recebi informações quanto a verificação diária antes do funcionamento do equipamento, dos itens: nível de óleo, possíveis vazamentos, reaperto de parafusos, mangueiras, conexões, filtro de ar e de óleo;
- 3 - ( ) Recebi informações quanto ao abastecimento de combustível do produto;
- 4 - ( ) Recebi informações quanto a troca de elementos filtrantes (de ar e/ou de óleo)
- 5 - ( ) Recebi orientações sobre o funcionamento do produto (liga/funcionamento/desliga);
- 6 - ( ) Recebi orientações sobre equipamentos de segurança e a correta utilização do equipamento;
- 7 - ( ) Recebi orientações sobre Manutenção Preventiva do produto.
- 8 - ( ) Recebi orientações sobre os Pontos de Lubrificação do Produto.

O não preenchimento e assinatura deste questionário de entrega técnica resulta no **Cancelamento da Garantia**

ESTOU CIENTE DE TODAS AS INFORMAÇÕES QUE ME FORAM TRANSMITIDAS PASSO A PASSO PELO TÉCNICO RESPONSÁVEL.

CLIENTE: \_\_\_\_\_ LOCAL: \_\_\_\_\_ DATA: \_\_\_\_ / \_\_\_\_ / \_\_\_\_

ASSINATURA: \_\_\_\_\_ TÉCNICO: \_\_\_\_\_ ASSINATURA: \_\_\_\_\_

1ª via revenda / assistência | 2ª via cliente.



MAINDA RENEVADA

**ENTREGA TÉCNICA PARA PRODUTOS BUFFALO**

IMPORTANTE: Este documento deverá ser preenchido sem rasuras.

CLIENTE FINAL: \_\_\_\_\_ ENDEREÇO: \_\_\_\_\_

CIDADE: \_\_\_\_\_ LOCALIDADE OU BAIRRO: \_\_\_\_\_ UF: \_\_\_\_\_ FONE: \_\_\_\_\_

NOTA FISCAL: \_\_\_\_\_ NÚMERO DE SÉRIE DO MOTOR: \_\_\_\_\_ REVENDEDOR: \_\_\_\_\_

TÉCNICO RESPONSÁVEL: \_\_\_\_\_ FONE: \_\_\_\_\_

PRODUTO: \_\_\_\_\_

MODELO: \_\_\_\_\_

RESPONDA O QUESTIONÁRIO ABAIXO, ASSINALANDO (S) PARA SIM E (N) PARA NÃO.

- 1 - ( ) Recebi o Manual do Produto;
- 2 - ( ) Recebi informações quanto a verificação diária antes do funcionamento do equipamento, dos itens: nível de óleo, possíveis vazamentos, reaperto de parafusos, mangueiras, conexões, filtro de ar e de óleo;
- 3 - ( ) Recebi informações quanto ao abastecimento de combustível do produto;
- 4 - ( ) Recebi informações quanto a troca de elementos filtrantes (de ar e/ou de óleo)
- 5 - ( ) Recebi orientações sobre o funcionamento do produto (liga/funcionamento/desliga);
- 6 - ( ) Recebi orientações sobre equipamentos de segurança e a correta utilização do equipamento;
- 7 - ( ) Recebi orientações sobre Manutenção Preventiva do produto.
- 8 - ( ) Recebi orientações sobre os Pontos de Lubrificação do Produto.

O não preenchimento e assinatura deste questionário de entrega técnica resulta no **Cancelamento da Garantia**

ESTOU CIENTE DE TODAS AS INFORMAÇÕES QUE ME FORAM TRANSMITIDAS PASSO A PASSO PELO TÉCNICO RESPONSÁVEL.

CLIENTE: \_\_\_\_\_ LOCAL: \_\_\_\_\_ DATA: \_\_\_\_\_ / \_\_\_\_\_ / \_\_\_\_\_

ASSINATURA: \_\_\_\_\_ TÉCNICO: \_\_\_\_\_ ASSINATURA: \_\_\_\_\_

1ª via revenda / assistência | 2ª via cliente.



# **Motores DIESEL**

TODAS AS FOTOS DESTE MANUAL SÃO MERAMENTE ILUSTRATIVAS.

A BUFFALO RESERVA-SE O DIREITO DE FAZER MODIFICAÇÕES TÉCNICAS SEM PRÉVIO AVISO.

## GERAL

41.3091.5600

## ADMINISTRATIVO

41.3091.5610

## VENDAS

41.3091.5602

41.3091.5603

41.3091.5607

41.3091.5612

41.3091.5614

41.3091.5618

41.3091.5630

# BUFFALO<sup>®</sup>

## MOTORES & ACOPLADOS

Rua Maria Fontes Machado, nº 420 - Costeira  
São José dos Pinhais - Paraná - CEP 83015-482  
CNPJ: 07.040.941/0001-06

✉ buffalo@buffalo.com.br ✉

🌐 www.buffalo.com.br 🌐

A Buffalo Motores & Acoplados reserva-se o direito de modificar qualquer item deste manual de instruções sem prévio aviso.

## FINANCEIRO

41.3091.5604

41.3091.5632

41.3091.5636

41.3091.5637

41.3091.5639

## PÓS-VENDAS

41.3091.5611

41.3091.5621

41.3091.5622

41.3091.5624

**PEÇAS E GARANTIA**

EM TODO O TERRITÓRIO NACIONAL