

BUFFALO[®] 4T

MOTORES & ACOPLADOS

MANUAL DE INSTRUÇÕES

MOTORES
ESTACIONÁRIOS

5.5 CV **6.5 CV**
7.0 CV **8.0 CV**
13.0 CV **15.0 CV**

PEÇAS E GARANTIA
EM TODO O TERRITÓRIO NACIONAL

Índice

1. Procedimentos Obrigatórios de Segurança	02
2. Segurança para Utilização do Motor a Combustão	03
3. Indicador de Componentes	05
4. Abastecimento de Gasolina	06
5. Abastecimento de Óleo	06
6. Características Técnicas	07
7. Inspeção Diária e Dicas de Utilização	08
8. Partida do Motor	09
9. Armazenamento do Motor	10
10. Diagnósticos	10
11. Manutenção Preventiva	11
12. Tabela de Manutenção	12
13. Diagrama Elétrico	13
14. Termo de Garantia	14
15. Entrega Técnica	15

NOTA:

Este produto segue em conformidade com as normas NBR 06396 e NR12.

Obrigado por adquirir um produto BUFFALO®.

Introdução

Seu motor possui muitas aplicações, podendo ser acoplado a bombas d'água, rabetas, entre outras. Para garantir o melhor desempenho e segurança na operação do seu equipamento leia este manual até seu final e siga as todas as recomendações nele presentes.

- Leia atentamente este manual de instruções antes de utilizar seu motor, se ainda restarem dúvidas sobre a operação, componentes importantes ou sobre segurança na utilização, consulte uma assistência técnica ou o nosso departamento técnico através de nossos canais de comunicação (vide contracapa).

- Mantenha este manual de instruções em local de fácil acesso a todos os operadores para eventuais consultas durante toda a vida útil do equipamento.

Procedimentos Obrigatórios de Segurança

- As instruções deste capítulo garantem a segurança do operador e de terceiros contra acidentes e aumentam a proteção contra danos e avarias ao equipamento, antes de operar ou permitir que terceiros operem o motor, certifique-se de que foram compreendidos todos os procedimentos de segurança e demais capítulos deste manual.

- Diariamente ou prévio a toda utilização do equipamento, faça uma inspeção visual e só utilize se não encontrar nenhum defeito aparente. Caso contrário, leve até uma Assistência Técnica Autorizada BUFFALO e utilize apenas peças de reposição originais.

- Este produto só deve ser operado por adultos capacitados fisicamente e tecnicamente. Crianças e animais domésticos não devem se aproximar do equipamento durante o funcionamento, pois este possui conexões elétricas e componentes superaquecidos que podem causar acidentes e queimaduras se manuseados de forma inapropriada.

- Jamais deixe o equipamento ligado sem supervisão constante de um adulto capacitado. Nunca opere ou se aproxime do equipamento se estiver sob influência de drogas, bebidas alcoólicas ou quaisquer substâncias químicas que comprometam sua capacidade motora e/ou faculdades mentais.

- Todo operador ou demais pessoas que estejam observando o equipamento devem estar devidamente equipadas com equipamentos de proteção individual (E.P.Is) como calça, camisa de manga comprida, luvas de borracha, óculos de proteção, sapatos de segurança e protetor auricular.

- Ao finalizar o uso, recomenda-se uma inspeção visual do equipamento para identificar a possível presença de componentes danificados que devem ser substituídos imediatamente através de uma assistência técnica autorizada BUFFALO.

- Antes de armazenar o equipamento remova todo o combustível do tanque, os vapores eliminados pelo purgador podem se acumular e se tornarem explosivos em determinadas condições.

- Mantenha sempre um extintor do tipo ABC (pó-químico, PKS) próximo ao equipamento durante e após seu funcionamento.

- Mantenha o local de instalação limpo e livre de objetos que obstruam a passagem de pessoas no caso de uma evacuação de emergência.

Segurança para Utilização do Motor a Combustão

- Não armazene nenhum tipo de produto inflamável próximo ou no mesmo ambiente que seu equipamento.

- Não movimente ou incline o equipamento durante o funcionamento para evitar derramamento de combustível e problemas de falta de lubrificação no motor.

- O tanque de combustível possui sistema de ventilação para eliminar vapores que se formam naturalmente, jamais armazene ou opere em locais fechados pois os vapores eliminados oferecem risco de intoxicação por inalação além do risco de explosão.

- Jamais opere seu equipamento em locais fechados (independente das dimensões), o acúmulo de vapores de combustível e de outros hidrocarbonetos na atmosfera, em algumas condições, podem ser explosivos durante a partida e funcionamento do motor.

- Antes de reabastecer o equipamento certifique-se que o mesmo está desligado e resfriado pois peças superaquecidas como o escapamento e demais superfícies do motor podem causar ignição dos vapores de combustível.

- Sempre utilize um funil para abastecer o tanque de combustível, caso ocorra derramamento de combustível durante o abastecimento, se afaste imediatamente do equipamento e aguarde a completa evaporação antes de dar partida no motor.

- Certifique-se que o local de instalação possui ventilação natural constante.

- Os gases do escapamento possuem CO, CO₂, NO_x e HCs que são todos gases incolores, inodoros e altamente tóxicos, certifique-se que o operador ou terceiros nunca respirem ou permaneçam em um ambiente fechado com o motor ligado sob o risco de intoxicação e até a morte.

- Jamais inale ou derrame em sua pele o combustível e/ou o óleo lubrificante do motor, caso venha a ocorrer, lave com água em abundância e procure assistência médica imediatamente.

- Mantenha o plano de manutenção do motor sempre em dia de acordo com o especificado por este manual. Recomendamos sempre realizar revisões semestrais ou conforme tempo de uso junto a um assistente técnico autorizado BUFFALO.

- Nunca desabilite qualquer sistema de segurança instalado em seu equipamento como os defletores de calor do escapamento, sistema de alerta de óleo, chave de parada de emergência ou qualquer outro dispositivo de segurança que seja equipado originalmente de fábrica.

Manuseio

- A base do motor foi desenhada para facilitar o transporte e manuseio. Porém, cuidados devem ser tomados durante estas operações, utilizando sempre E.P.I.s apropriados.

- Qualquer meio utilizado para levantar o produto deve estar em boas condições de uso e sua capacidade compatível com o peso do equipamento.

NOTA:

Este produto segue em conformidade com as normas NBR 06396 e NR12.

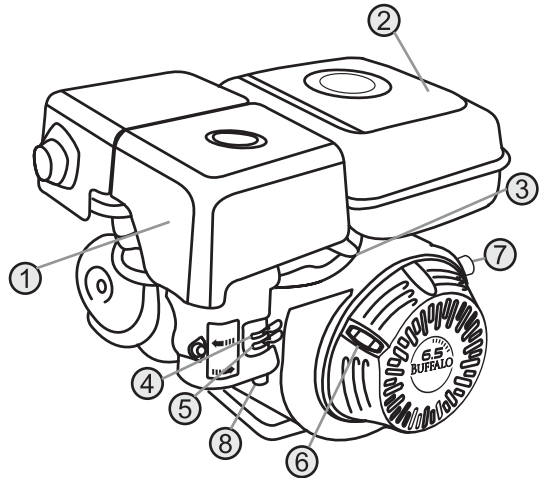
Vida Útil do Produto

Vida Útil Estimada do Produto: 2250 Horas*.

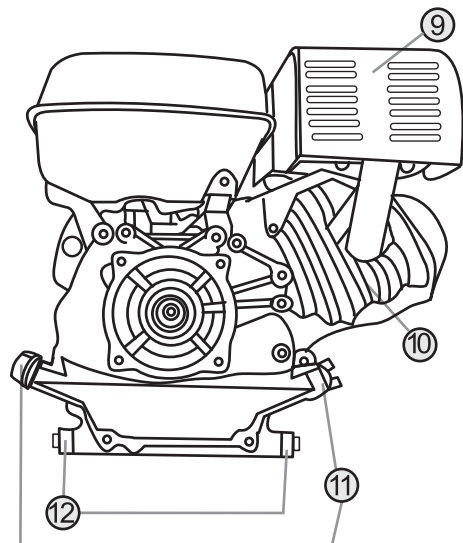
*Seguindo sempre as informações contidas neste manual de instruções, e efetuando as devidas manutenções na rede de assistência técnica autorizada BUFFALO a cada 200 horas de utilização do equipamento.

Indicador de Componentes

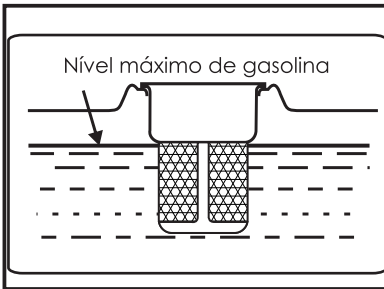
- 1 - Filtro de ar
- 2 - Tanque de gasolina
- 3 - Alavanca do acelerador
- 4 - Alavanca do afogador
- 5 - Torneira de combustível
- 6 - Punho de arranque
- 7 - Botão de ligação
- 8 - Copo de decantação



- 9 - Escapamento
- 10 - Aletas de refrigeração
- 11 - Bocal de abastecimento (óleo do carter)
- 12 - Dreno do óleo



Primeira Partida do Motor



Abastecimento Gasolina:

Com o motor desligado, remova a tampa do tanque de combustível e abasteça com gasolina comum, sempre com auxílio de um funil. Não exceda o nível máximo.

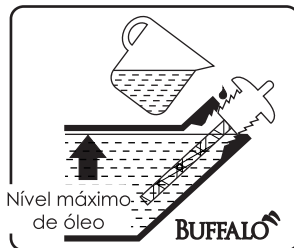
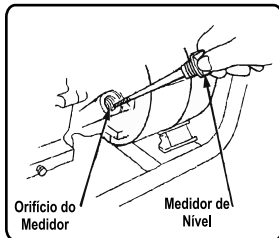
OBS.: Evite o derramamento de combustível na superfície do motor e caso ocorra, somente de a partida após total evaporação em local ventilado.

Abastecimento de óleo:

1 - Utilize somente óleo lubrificante SAE 20W50 (API SG ou superior) de boa qualidade.

2 - Remova a vareta medidora da tampa do cárter, e abasteça com óleo até que o nível atinja o último fio de rosca antes de derramar.

OBS: Os motores são testados na fábrica, portanto pode haver uma pequena quantidade de óleo remanescente do teste.



3 - Para os motores com potência 5.5, 6.5 e 7.0 cv, abastecer com 600 ml. Para os motores com potência 8.0, 13.0 e 15.0 cv, abastecer com 1100 ml.

IMPORTANTE: Para os motores com embreagem é necessário acrescentar 500 ml de óleo na caixa de engrenagens.

OBS.: Devido ao sistema de proteção do Alerta de Óleo, os motores não funcionam sem óleo no cárter ou com o nível de óleo baixo. É proibido operar o motor com inclinação acima de 20° pois pode ocorrer falta de lubrificação devido a deslocamento do óleo lubrificante.

OBS.: Este Motor não Acompanha Óleo no Cárter.

Características Técnicas

Motor (Modelo)	BFG 5.5	BFG(E) 6.5	BFG(E) 6.5 (Embreagem)
Código	60500	BFG: 60600 BFG(E) 60601	BFG: 60604 BFG(E): 60603
Capacidade Tanque	3,6 L	3,6 L	3,6 L
Cilindradas	168 cm ³	196 cm ³	196 cm ³
Consumo Médio	1,5 L/h	1,5 L/h	1,5 L/h
Curso do Pistão	45 mm	54 mm	54 mm
Diâmetro do Cilindro	68 mm	68 mm	68 mm
Dimensões (CxLxA)	395x335x390 mm	430x380x390 mm	435x425x390 mm
Filtro de Ar	Seco	Seco	Seco
Peso Líquido	15 Kg	BFG: 16 Kg BFG(E): 19 kg	BFG: 18 Kg BFG(E): 21 kg
Potência do Motor	5.5 cv a 3.600 rpm	6.5 cv a 3.600 rpm	6.5 cv a 1.800 rpm
Reservatório do Carter	600 ml	600 ml	600 ml
Sistema Ignição	CDI	CDI	CDI
Sistema de Partida	Manual	BFG: Manual BFG(E): Elétrica	BFG:Manual BFG(E):Elétrica
Taxa de Compressão	8,5:1	8,5:1	8,5:1
Tipo de Combustível	Gasolina	Gasolina	Gasolina
Torque Máximo	1,10 kgfm/ 2.500rpm	1,35 kgfm/ 2.500 rpm	1,35 kgfm/ 2.500 rpm
Nível Pressão Sonora	68 dB(A)	68 dB(A)	68 dB(A)

Motor (Modelo)	BFG 7.0	BFG 7.0 PLUS	BFG 7.0 -Redutor 2:1	BFG 8.0
Código	60703	60700	60708	60800
Capacidade Tanque	3,6 L	3,8 L	3,6 L	6,0 L
Cilindradas	208 cm ³	207,8 cm ³	207,8 cm ³	242 cm ³
Consumo Médio	1,5 L/h	1,5 L/h	1,5 L/h	1,9 L/h
Curso do Pistão	54 mm	54 mm	54 mm	58 mm
Diâmetro do Cilindro	70 mm	70 mm	70 mm	73 mm
Dimensões (CxLxA)	430x380x390 mm	430x380x400 mm	430x380x390 mm	500x485x510 mm
Filtro de Ar	Seco	Seco	Seco	Seco
Peso Líquido	17 Kg	17,5 Kg	17 Kg	25 Kg
Potência do Motor	7.0 cv a 3.600 rpm	7.0 cv a 3.600 rpm	7.0 cv a 1.800 rpm	8.0 cv a 3.600 rpm
Reservatório do Carter	600 ml	600 ml	600 ml	1.100 ml
Sistema Ignição	CDI	CDI	CDI	CDI
Sistema de Partida	Manual	Manual	Manual	Manual
Taxa Compressão	8,5:1	8,5:1	8,5:1	8,2:1
Tipo e Combustível	Gasolina	Gasolina	Gasolina	Gasolina
Torque Máximo	1,35kgfm/2.500rpm	1,35kgfm/2.500rpm	1,35kgfm/2.500rpm	1,70kgfm/2.500rpm
Nível Pressão Sonora	68 dB(A)	68 dB(A)	68 dB(A)	70 dB(A)

Características Técnicas

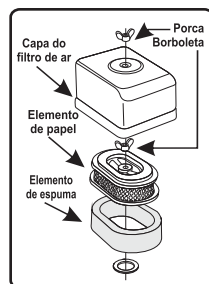
Motor (Modelo)	BFG(E) 13.0	BFG 13.0(Filtro a Óleo)	BFG(E) 15.0
Código	BFG: 61300 BFG(E): 61301	61305	BFG: 61500 BFG(E): 61501
Capacidade Tanque	6,5 L	6,5 L	6,5 L
Cilindradas	389 cm ³	389 cm ³	420 cm ³
Consumo Médio	3,1 L/h	3,1 L/h	4,0 L/h
Curso do Pistão	64 mm	64 mm	66 mm
Diâmetro do Cilindro	88 mm	88 mm	90 mm
Dimensões (CxLxA)	500x485x510 mm	500x485x510 mm	500x485x510 mm
Filtro de Ar	Seco	Óleo	Seco
Peso Líquido	BFG: 31 Kg BFG(E): 34 kg	31 Kg	BFG: 35 Kg BFG(E): 38 kg
Potência do Motor	13.0 cv a 3.600 rpm	13.0 cv a 3.600 rpm	15.0 cv a 3.600 rpm
Reservatório do Carter	1.100 ml	1.100 ml	1.100 ml
Sistema Ignição	CDI	CDI	CDI
Sistema de Partida	BFG:Manual BFG(E):Elétrica	Manual	BFG:Manual BFG(E):Elétrica
Taxa de Compressão	8,0:1	8,0:1	8,0:1
Tipo de Combustível	Gasolina	Gasolina	Gasolina
Torque Máximo	2,70 kgfm/ 2.500 rpm	2,70 kgfm/2.500 rpm	3,10 kgfm/ 2.500 rpm
Nível Pressão Sonora	76 dB(A)	76 dB(A)	76 dB(A)

Inspeção Diária do Equipamento e Dicas de Utilização

Filtro de Ar:

1.a – Filtro de Papel - Faça a limpeza do elemento do filtro de ar diariamente, batendo suavemente sob uma superfície para remover o excesso de poeira. Se estiver saturado, substitua independente do tempo de uso.

1.b – Filtro de Espuma - Faça a limpeza do elemento do filtro de ar diariamente, lavando com água e sabão, e montando somente depois de completamente seco.



ATENÇÃO: O uso de ar comprimido para limpeza do filtro de ar é proibido, utilizar ar comprimido para remover sujeira do filtro rompe os capilares que detêm partículas e aumentam o tamanho dos poros permitindo passagem de poeira, o que causará falha catastrófica do motor.

2 - Independentemente das condições o filtro de ar deve ser trocado com 150 horas de uso (em condições de muita poeira, a troca deve ocorrer a cada 50 horas).

3 - Recoloque o elemento filtrante com a capa do filtro, efetuando o devido aperto com as travas.

Refrigeração:

Mantenha as peças responsáveis pela refrigeração do motor sempre limpas e em bom estado de conservação.

1 – Retrátil - Verifique se as passagens não estão obstruídas ou amassadas.

2 - Aletas do Cilindro – Verifique se não estão quebradas ou obstruídas.

3 - Aletas do Cabeçote – Verifique se não estão quebradas ou obstruídas.

4 - Rotação do Motor – O motor estacionário é projetado para trabalhar sempre na máxima rotação (3.600 RPM), operar de forma contínua em rotações inferiores a esta causará superaquecimento do motor.

ATENÇÃO: Motores refrigerados a ar não podem ser utilizados em aplicações de funcionamento contínuo devido a superaquecimento do óleo lubrificante. Após consumir um tanque de combustível ou a cada 4 horas de funcionamento, é recomendado desligar o equipamento de 30 a 60 minutos para resfriamento de seus componentes.

Partida do Motor:

Após devidamente abastecido com gasolina e óleo no carter, dê a partida seguindo os passos abaixo:

1 - Abra a torneira de combustível (fig.1).

2 - Gire a chave/botão de partida para a posição ON (LIGA) (fig.2).

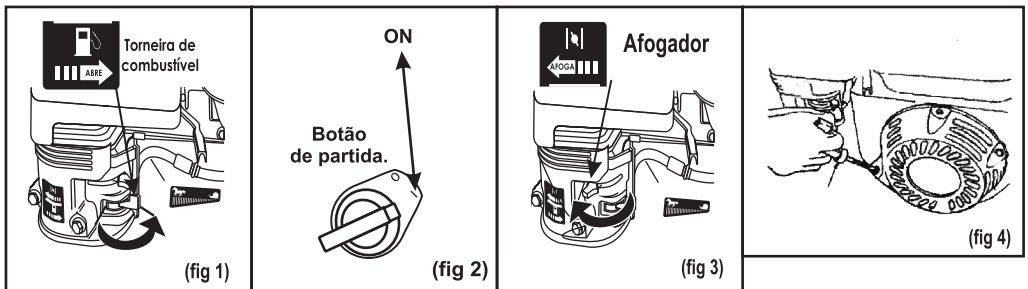
3 - Posicione a alavanca do afogador na posição Afogado (fig.3).

4.a-Partida Manual- Encontre o ponto de partida do retrátil (resistência) e puxe firmemente (fig.4).

4.b - Partida Elétrica - Gire a chave de partida para a posição START, soltando-a assim que o motor entrar em funcionamento.

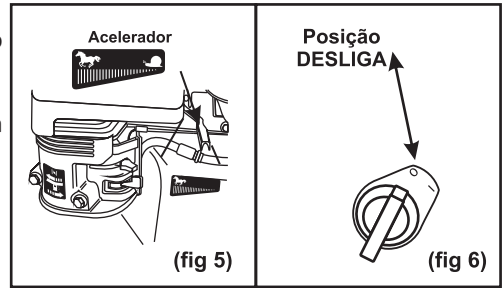
5 - Assim que o motor entrar em funcionamento, retorne a alavanca do afogador lentamente. Caso não funcione, repita a operação.

6 – Posicione o afogador na posição DESAFOGA após a partida.



Desligando o Motor:

1. Desacelere totalmente o motor deixando-o trabalhar em lenta por 2 minutos (fig.5).
- 2 - Feche a torneira de combustível e gire a chave/botão para a posição OFF (DESLIGA) (fig.6).

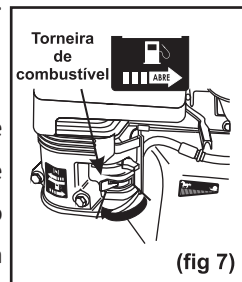


Modo Armazenamento:

Se o motor ficar fora de operação por mais de 5 dias.

Proceda da seguinte maneira:

- 1 - Feche a torneira de combustível (fig.7).
- 2 - Deixe o motor desligar por insuficiência de combustível no carburador. Com esse procedimento evita-se depósito de combustível no carburador, proporcionando uma melhor partida quando for reutilizá-lo.



Diagnósticos

Motor Não Funciona ou Desliga Espontaneamente

Tem óleo Suficiente no Carter?	Não →	Abasteça com óleo recomendado pelo fabricante
Sim ↓		
Tem Combustível no Tanque?	Não →	Abasteça com gasolina comum
Sim ↓		
A Gasolina está chegando no Carburador?	Não →	Verifique se há passagem de combustível
Sim ↓		
Tem Fâisca na vela de ignição?	Não →	Limpe-a ou troque-a por uma nova
Sim ↓		
O filtro de ar está devidamente limpo?	Não →	Limpe-o ou substitua por um novo
Sim ↓		
Procure uma Assistência Autorizada.		

Manutenção Preventiva

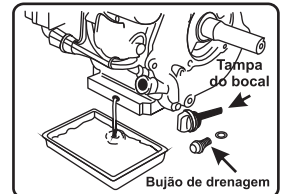
Óleo Lubrificante do Motor

A 1ª (primeira) troca de óleo deverá ser feita com 20 horas de uso, e as demais deverão ser efetuadas com 100 horas ou 3 meses. Verifique diariamente ou prévio a cada uso, complete se necessário.

Troca do Óleo Lubrificante

1 - Com o motor desligado, remova o bujão do dreno do cárter, permitindo a saída de todo o óleo armazenado no cárter do motor.

2 - Para facilitar o dreno do óleo, retire em seguida o bujão medidor da tampa do cárter.

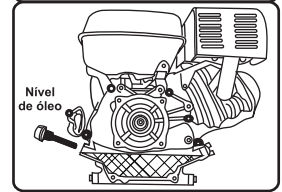


Reabastecimento de óleo

1 - Feche o bujão de dreno do cárter apertando firmemente.

2 - Reabasteça o cárter com óleo recomendado, através do orifício do bujão medidor.

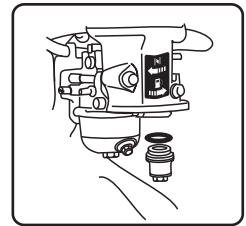
3 - Recoloque a vareta medidora da tampa do cárter.



Limpeza do Copo de Decantação de Combustível

1 - Com o motor desligado, e mantendo a torneira de combustível fechada, remova o copo de decantação, que por sua vez é rosqueado, tomando cuidado com o anel de vedação.

2 - Lave-o e reinstale novamente, certificando-se que não existe vazamento.



OBS.: Alguns motores podem estar equipados com filtro de combustível.

Efetue a troca a cada 200 horas, reinstalando com a seta indicada para o sentido do fluxo do combustível.

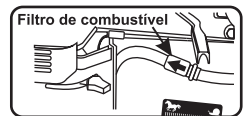
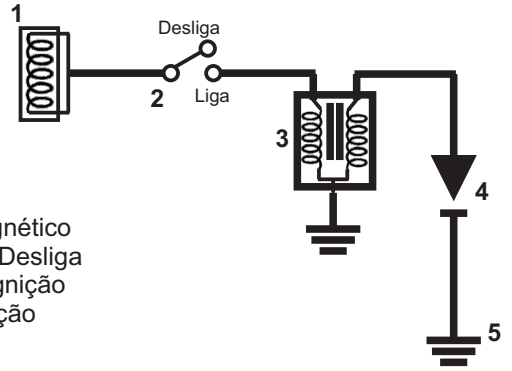


Tabela de Manutenção

Item	Diariamente	20 Horas ou 1º Mês	100 Horas ou 3 Meses	150 Horas ou 6 Meses	500 Horas ou Anualmente
Óleo do Motor	Verificar Nível	Trocar	Trocar		
Filtro de Ar	Limpar			Trocar	
Vela de Ignição			Verificar e Limpar		
Rotação do Motor					Aferir
Folga de Válvulas				Regular	
Filtro de Combustível			Limpar		
Aletas de Refrigeração	Verificar e Limpar				
Inspeção Visual	Verificar				
Mangueiras de Combustível					
Câmara de Combustão					Trocar Descarbonizar
Carburador			Limpar Cuba de Sedimentação		Limpeza Geral

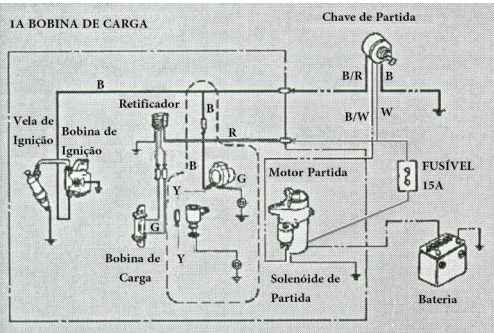
Diagrama Elétrico

Modelo Partida Manual



- 1 - Volante Magnético
- 2 - Chave Liga/Desliga
- 3 - Bobina de Ignição
- 4 - Vela de Ignição
- 5 - Aterramento

Modelo Partida Elétrica (BFG 13.0/15.0 cv)



Esquema de Ligação Elétrica (componentes)

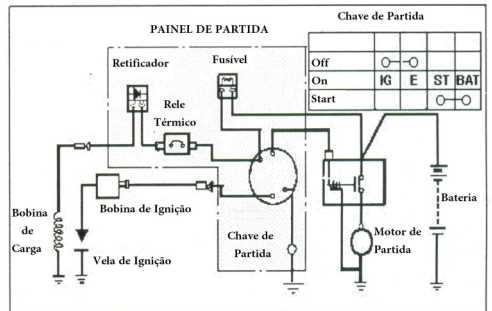
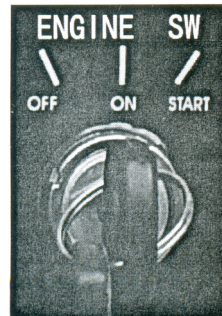
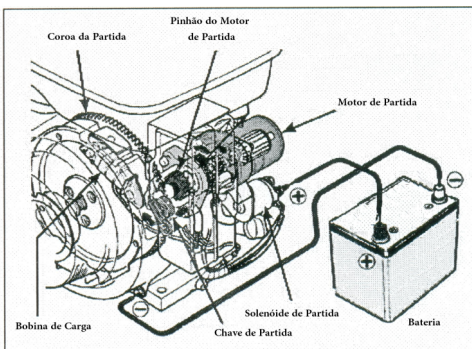


Diagrama Elétrico



Termo de Garantia

A **BUFFALO** garante que cada motor, incluindo todo o equipamento e acessório nele instalado pela **BUFFALO**, é isento de defeito de material ou manufatura, em condições normais de uso.

A obrigação da **BUFFALO**, através de sua rede de postos de serviços autorizados de acordo com esta garantia, limita-se ao conserto ou substituição de quaisquer peças, observando os termos a seguir especificados, bem como demais condições previstas neste manual.

O prazo de validade desta garantia é de 6 (seis) meses a contar da data de compra pelo consumidor final, a qual será comprovada mediante número de série do motor mencionado no corpo da nota fiscal de compra.

A validade desta garantia só estará assegurada se as peças consideradas defeituosas forem substituídas por um dos postos de serviços autorizados, e cujo exame revele, satisfatoriamente para o fabricante, a existência do defeito reclamado.

Os termos desta garantia não serão aplicáveis a nenhum produto **BUFFALO** que tenha sido sujeito a uso inadequado, negligência ou acidente, ou que tenha sido reparado ou alterado fora de uma oficina autorizada.

A garantia será concedida de forma acima descrita, somente nos postos de serviços autorizados. Não cabendo ao fabricante despesas como: transporte e visitas técnicas ao local de trabalho.

Itens de responsabilidade do Proprietário (peças não cobertas pela garantia).

- Vela de Ignição.
- Filtros em geral.
- Troca de óleo.

Cancelamento da Garantia

- 1 - Danos por mau uso ou acidentes.
- 2 - Agentes da Natureza.
- 3 - Uso em desacordo com o manual de instrução, operação, instalação e manutenção.
- 4 - Violações ou consertos feitos por pessoas não autorizadas.
- 5 - transporte e armazenamento inadequado.
- 6 - Rasuras na Nota Fiscal de compra.

A **BUFFALO** reserva-se o direito de alterar as especificações de seus desenhos, produtos e termo de garantia, sem qualquer aviso prévio e sem incorrer na obrigação de efetuar as mesmas modificações nos produtos anteriormente vendidos.

CLIENTE FINAL: _____ ENDEREÇO: _____

CIDADE: _____ LOCALIDADE OU BAIRRO: _____ UF: _____ FONE: _____

NOTA FISCAL: _____ NÚMERO DE SÉRIE DO MOTOR: _____ REVENDEDOR: _____

TÉCNICO RESPONSÁVEL: _____ FONE: _____

PRODUTO: _____ MODELO: _____

RESPONDA O QUESTIONÁRIO ABAIXO, ASSINALANDO (S) PARA SIM E (N) PARA NÃO.

- 1 - () Recebi o Manual do Produto;
- 2 - () Recebi informações quanto a verificação diária antes do funcionamento do equipamento, dos itens: nível de óleo, possíveis vazamentos, reaperto de parafusos, mangueiras, conexões, filtro de ar e de óleo;
- 3 - () Recebi informações quanto ao abastecimento de combustível do produto;
- 4 - () Recebi informações quanto a troca de elementos filtrantes (de ar e/ou de óleo)
- 5 - () Recebi orientações sobre o funcionamento do produto (liga/funcionamento/desliga);
- 6 - () Recebi orientações sobre equipamentos de segurança e a correta utilização do equipamento;
- 7 - () Recebi orientações sobre Manutenção Preventiva do produto.
- 8 - () Recebi orientações sobre os Pontos de Lubrificação do Produto.

O não preenchimento e assinatura deste questionário de entrega técnica resulta no **Cancelamento da Garantia**

ESTOU CLIENTE DE TODAS AS INFORMAÇÕES QUE ME FORAM TRANSMITIDAS PASSO A PASSO PELO TÉCNICO RESPONSÁVEL.

CLIENTE: _____ LOCAL: _____ DATA: ____ / ____ / ____

ASSINATURA: _____ TÉCNICO: _____ ASSINATURA: _____

1ª via revendeda / assistência | 2ª via cliente.

VIA DA RENDITA

CLIENTE FINAL: _____ ENDEREÇO: _____

CIDADE: _____ LOCALIDADE OU BAIRRO: _____ UF: _____ FONE: _____

NOTA FISCAL: _____ NÚMERO DE SÉRIE DO MOTOR: _____ REVENDEDOR: _____

TÉCNICO RESPONSÁVEL: _____ FONE: _____

PRODUTO: _____
: : :
MODELO: _____

RESPONDA O QUESTIONÁRIO ABAIXO, ASSINALANDO (S) PARA SIM E (N) PARA NÃO.

- 1 - () Recebi o Manual do Produto;
- 2 - () Recebi informações quanto a verificação diária antes do funcionamento do equipamento, dos itens: nível de óleo, possíveis vazamentos, reaperto de parafusos, mangueiras, conexões, filtro de ar e de óleo;
- 3 - () Recebi informações quanto ao abastecimento de combustível do produto;
- 4 - () Recebi informações quanto a troca de elementos filtrantes (de ar e/ou de óleo)
- 5 - () Recebi orientações sobre o funcionamento do produto (liga/funcionamento/desliga);
- 6 - () Recebi orientações sobre equipamentos de segurança e a correta utilização do equipamento;
- 7 - () Recebi orientações sobre Manutenção Preventiva do produto.
- 8 - () Recebi orientações sobre os Pontos de Lubrificação do Produto.

O não preenchimento e assinatura deste questionário de entrega técnica resulta no **Cancelamento da Garantia**

ESTOU CIENTE DE TODAS AS INFORMAÇÕES QUE ME FORAM TRANSMITIDAS PASSO A PASSO PELO TÉCNICO RESPONSÁVEL.

CLIENTE: _____ LOCAL: _____ DATA: ____ / ____ / ____

ASSINATURA: _____ TÉCNICO: _____ ASSINATURA: _____

1ª via revendeda / assistência | 2ª via cliente.

MOTORES ESTACIONÁRIOS

TODAS AS FOTOS DESTE MANUAL SÃO MERAMENTE ILUSTRATIVAS.

A BUFFALO RESERVA-SE O DIREITO DE FAZER MODIFICAÇÕES TÉCNICAS SEM PRÉVIO AVISO.

GERAL

41.3091.5600

ADMINISTRATIVO

41.3091.5610

VENDAS

41.3091.5602

41.3091.5603

41.3091.5607

41.3091.5612

41.3091.5614

41.3091.5618

41.3091.5630

BUFFALO®

MOTORES & ACOPLADOS

Rua Maria Fontes Machado, nº 420 - Costeira
São José dos Pinhais - Paraná - CEP 83015-482
CNPJ: 07.040.941/0001-06

✉ buffalo@buffalo.com.br ✉

🌐 www.buffalo.com.br 🌐

A Buffalo Motores & Acoplados reserva-se o direito de modificar qualquer item deste manual de instruções sem prévio aviso.

FINANCEIRO

41.3091.5604

41.3091.5632

41.3091.5636

41.3091.5637

41.3091.5639

PÓS-VENDAS

41.3091.5611

41.3091.5621

41.3091.5622

41.3091.5624

PEÇAS E GARANTIA
EM TODO O TERRITÓRIO NACIONAL