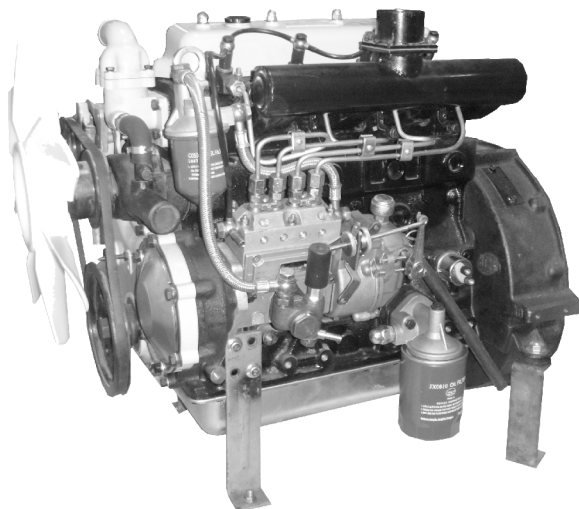


BUFFALO®

MOTORES & ACOPLADOS

MANUAL DE INSTRUÇÕES



BFDE 380

BFDE 385

BFDE 480

BFDE 485

BFDE 490

BFDE 4102

BFDE 4105

MOTORES

Refrigerados a Água

PEÇAS E GARANTIA
EM TODO O TERRITÓRIO NACIONAL

Índice

Introdução.....	01
Procedimentos de segurança.....	01
Advertência	03
Dimensões	04
Dados Técnicos	05
Antes de Colocar em Funcionamento	07
Sangria do Ar do Sistema	07
Abastecimento de Óleo Lubrificante	07
Inspeção e Regulagem da Tensão da Correia	09
Água e Aditivo para Arrefecimento	10
Pré-Partida/Partida do Motor	12
Parada do Motor	13
Manutenção	13
Rotina de Manutenção	13
Preservação e Armazenamento do Motor	14
Ajuste das Folgas das Válvulas	15
Ajuste do Ângulo de Adiantamento de Combustível	15
Ajuste do Injetor de Combustível	17
Ajuste da Pressão Interna do Motor	18
Informações Úteis	18
Montagem do Cabeçote	18
Ponto do Motor	19
Componentes do Sistema de Combustível e Governador	19
Componentes do Sistema de Lubrificação	20
Componentes do Sistema de Arrefecimento	20
Componentes do Sistema Elétrico	21
Diagnósticos (Problemas x Causas x Soluções)	22
Tabela de Inspeção Periódica	26
Termo de Garantia	27

Obrigado por adquirir um produto da marca BUFFALO®.

Introdução

Os motores diesel BUFFALO multi cilindros refrigerados a água são recomendados para unidades de força como: veículos leves, tratores pequenos, motobombas, ar condicionados em ônibus, geradores de energia e diversas máquinas para engenharia.

Uma operação confiável e normal, além de uma longa vida útil do motor, dependem não só da qualidade de fabricação, mas também do funcionamento em boas condições e a correta manutenção.

Este manual de operação e manutenção tem como objetivo descrever passo a passo o desempenho dos motores **BUFFALO** refrigerados a água para operadores, e demais responsáveis pela manutenção do equipamento.

Este produto, desde a sua construção, está sujeito a freqüentes melhorias e desenvolvimento. Sendo possível o motor fornecido não ser exatamente o mesmo que o aqui descrito.

Leia atentamente este manual de instruções antes de colocar em funcionamento o seu motor **BUFFALO** e assegure-se de que não haja dúvidas sobre os procedimentos corretos para a sua utilização.

Tenha este Manual de instruções em local de fácil acesso para eventuais consultas.

Procedimentos de segurança

- As instruções deste capítulo garantem a segurança do operador e a de terceiros contra acidentes e garantem a proteção do equipamento contra avarias.
- Não permita que crianças ou adultos não habilitados ou não qualificados operem o equipamento.
- Antes de operar, verifique o estado do equipamento, procure por rachaduras, vazamentos, parafusos frouxos ou faltantes, ou qualquer outra avaria. Use o equipamento somente após realizar as revisões necessárias.

Equipamento de segurança

- Mantenha extintores de incêndio de pó químico (PKS) próximos ao local de trabalho.

Quedas acidentais

- Mantenha a área ao redor do motor livre de qualquer objeto que dificulte a circulação.
- Mantenha as partes do conjunto motor limpas de óleo, combustível ou qualquer resíduo de outros produtos químicos.

Intoxicação

- Os gases do escapamento contêm monóxido de carbono, que é incolor, inodoro e extremamente tóxico e perigoso.
- Nunca opere o equipamento em locais fechados ou com pouca ventilação.
- Tenha extremo cuidado ao usar o equipamento perto de pessoas ou animais.
- O líquido da bateria é altamente corrosivo. Tome as precauções necessárias quando for manuseá-lo.

Outros Cuidados

- Não toque ou faça qualquer reparo em partes do equipamento superaquecidos, sob risco de sérias queimaduras.
- Vazamentos do sistema de arrefecimento do motor podem provocar sérias queimaduras.
- Utilize protetor auricular quando estiver próximo do equipamento.
- Mantenha bem ventilada a área de operação do motor.
- Nunca reabasteça o equipamento com o motor em funcionamento.
- O Escape e outras partes do motor ficam aquecidos quando o motor está em funcionamento ou logo após a interrupção de seu funcionamento.
- Não transporte o motor quando estiver em funcionamento.
- Não exceda o limite de potência do motor.

Advertência (aviso)

1 - Sempre utilizar combustível (Diesel) de boa qualidade. Utilizar óleo lubrificante conforme estipulado pelo fabricante.

2 - É estritamente proibido sangrar o equipamento pelo sistema de admissão (filtro de ar, coletor e demais elementos de ligação).

3 - É estritamente proibido utilizar água de poço ou água de nascente como água de refrigeração do motor. Sempre se necessário aplicar o aditivo a água.

4 - Verifique sempre se o nível de óleo combustível, de óleo lubrificante e o nível da água estão dentro do especificado antes de operar o motor.

5 - Nunca opere o motor com sobrecarga ou em condições não especificadas no manual.

6 - É estritamente proibida a regulagem da bomba de combustível, em caso de dúvidas, procure uma assistência técnica autorizada **BUFFALO**.

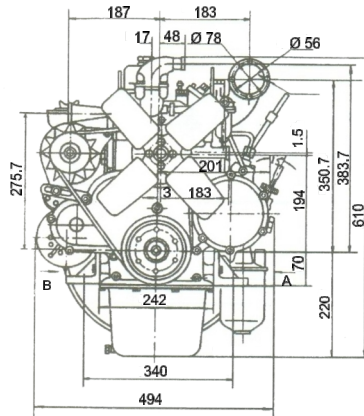
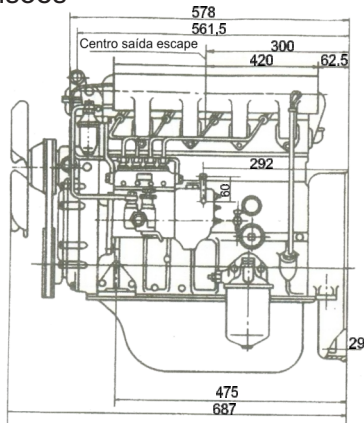
7 - É estritamente proibido redimensionar o diâmetro da polia.

8 - O tempo de partida do motor pode chegar a até 15 segundos, e o intervalo de entre partida do motor deve ser maior que 2 minutos.

9 - Faça sempre a manutenção do motor dentro do tempo especificado.

10 - A manutenção e operação do motor devem ser efetuadas somente por pessoas qualificadas.

Dimensões



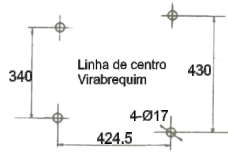
Vista A (bloco cilindro) 6-M10



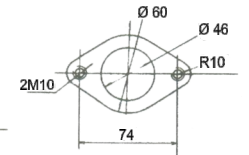
Vista B (bloco cilindro) 6-M10



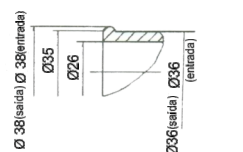
Dimensões base motor



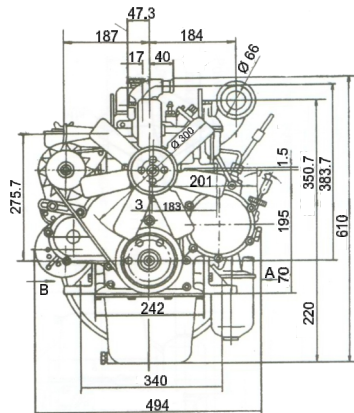
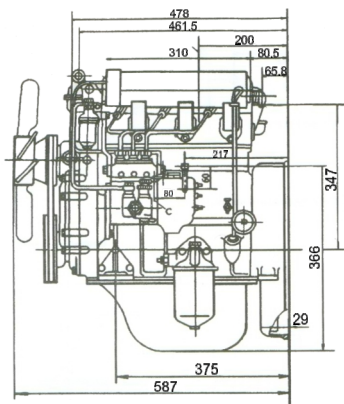
Dimensões coletor escape



Dimensões água (entrada/saída)



BFDE 480



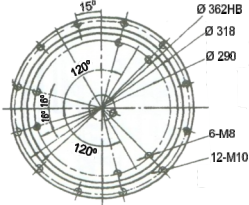
Vista A (Bloco Cilindro)



Vista B (Bloco Cilindro)



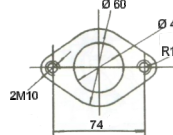
Dimensões Volante/Acoplamento



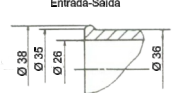
Dimensões da Base do Motor



Dimensões Coletor-Escape

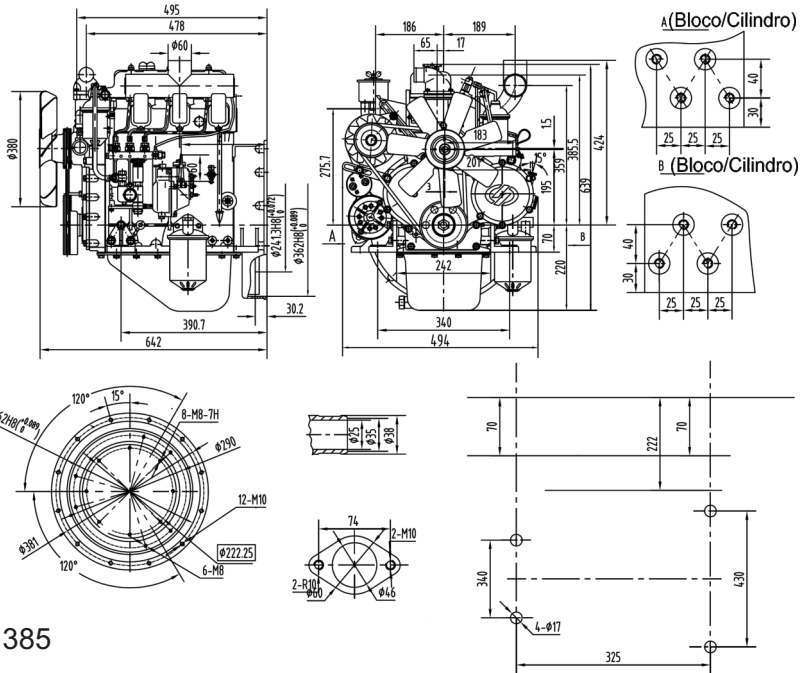


Dimensões Água Entrada-Saída

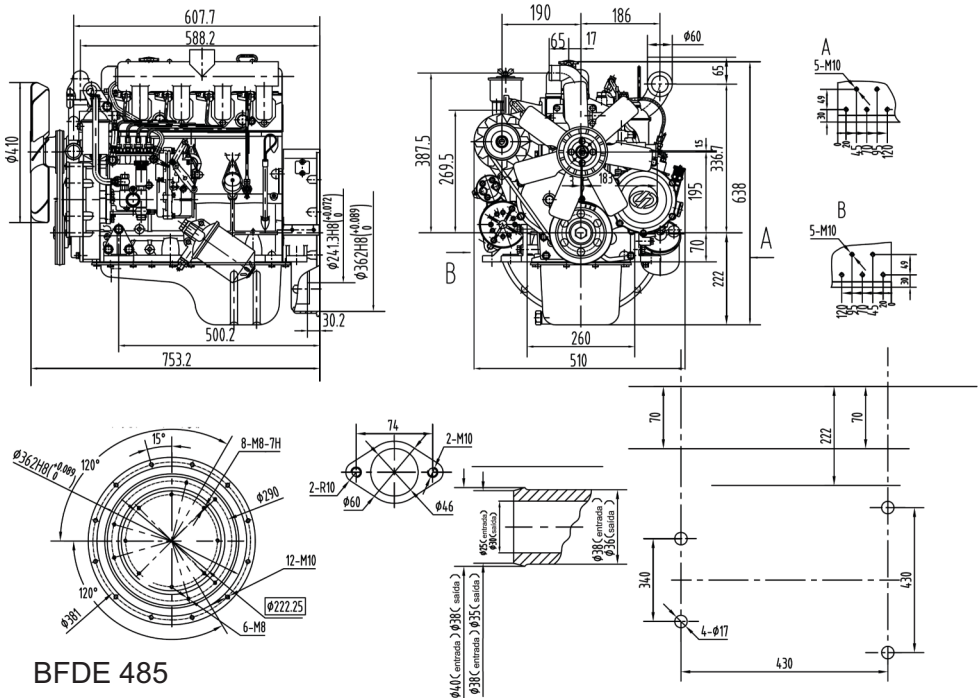


BFDE 380

Dimensões



BFDE 385



BFDE 485

Modelo	BFDE 380	BFDE 480	BFDE 490
Dados Técnicos do Motor			
Modelo do Motor	Buffalo 3 e 4 Cilindros refrigerado a água		
Número de Cilindros	3	4	4
Diâmetro Pistão (mm)	80	80	90
Curso Pistão (mm)	90	90	100
Taxa de Compressão	22:1	22:1	18:1
Cilindrada (cm ³)	1357	1809	2670
Ordem de Ignição	1-3-2	1-3-4-2	1-3-4-2
Sistema de Partida	Elétrico		
Potência (cv)	13.4~27.4	16.0~38.7	38.0
Rotação (rpm)	1800~3000	1800~3000	1800
Torque Máximo (Kgfm)	4,42	10,29~8,98	16,7
Consumo de Combustível Médio (L/h)	2,35	3,0 ~ 6,0	3,2
Consumo de óleo Lubrificante (g/kW.h)	≤ 2.72		
Quantidade Óleo Lubrificante (L)	4,8	7,5	4,0
Pressão de Injeção	13.2 ± 0.5		
Rotação do eixo (olhando para o volante)	Anti-horário		
Refrigeração	Forçada, a água		
Peso (kg)	160	195	240
Dimensões (CxLxA)(mm)	587x474x628	687x494x610	716x530x670
Tipo de Estrutura	Aberto		
Bomba de Óleo Lubrificante			
Rotação (rpm)	1300	1300	1500
Pressão (Bar)	2-4		
Alternador			
Potência (W)	750		
Voltagem (V)	14		
Folga das Válvulas de Admissão (mm)	0.20~0.25	0.20~0.25	0.30~0.35
Folga das Válvulas de Escape (mm)	0.25~0.30	0.25~0.30	0.35~0.40
Altura Válvula (dentro cabeçote)(mm)	0.7~0.9		
Torque Parafusos Cabeçote (N.m)	175	175	130
Torque Paraf. Mancais Principais (N.m)	110	110	120
Torque Parafusos Biela (N.m)	50	50	145
Torque Parafusos Volante (N.m)	60	60	105

Modelo	BFDE 380	BFDE 480	BFDE 490
Dados Técnicos do Motor			
Temperatura no Escape (°C)			
Rotação ≥ 3200 rpm	620 °C		
Rotação entre 2600 e 3200 rpm	600 °C		
Rotação ≤ 2600 rpm	550 °C		
Temperatura óleo Lubrificante (°C)	≤ 100 °C		
Pressão Bico Injetor (BAR)	200		
Folga e Desgaste das Principais Peças			
	Limite de Montagem (mm)	Limite Máx. Desgaste (mm)	
Colo da Biela	0.040-0.089	0.20	
Pino do Pistão e Cabeça da Biela	0.025-0.046	0.10	
Saia do Pistão e Cilindro (Ø80)	0.106-0.160	0.40	
Folga Lateral 1º anel e canal	0.060-0.092	0.20	
Folga Lateral 2º anel e canal	0.040-0.072	0.18	
Folga Lateral Anel raspador e canal	0.030-0.067	0.18	
Entre pontas 1º anel	0.250-0.400	1.60	
Entre pontas 2º anel	0.250-0.400	2.20	
Entre Pontas Anel Raspador Óleo	0.250-0.400	2.20	
Virabrequim e Bucha	0.070-0.139	0.25	
Árvore de Comando e Bucha	0.050-0.100	0.18	
Válvula de Admissão e guia de válvulas	0.025-0.069	0.15	
Válvula de Escape e guia de válvulas	0.040-0.077	0.15	
Balancim das válvulas e bucha	0.016-0.061	0.20	
Folga Axial do Virabrequim	0.075-0.265		
Folga Axial da árvore de Comando	0.050-0.220		

Modelo	BFDE 385		BFDE 485	
Dados Técnicos do Motor				
Modelo do Motor	Buffalo 3 e 4 Cilindros refrigerado a água			
Número de Cilindros	3		4	
Diâmetro Pistão (mm)	85			
Curso Pistão (mm)	90			
Taxa de Compressão	22:1			
Cilindrada (cm ³)	1532		2043	
Ordem de Ignição	1-3-2		1-3-4-2	
Sistema de Partida	Elétrico			
Potência (cv)	14.0~29.0		22.0~48.0	
Rotação (rpm)	1500~3000			
Torque Máximo (N.m)	≥ 43.4			
Consumo de Combustível (g/kW.h)	≤ 274.7		≤ 272	
Consumo de óleo Lubrificante (g/kW.h)	≤ 2.72			
Quantidade Óleo Lubrificante (l)	4,8		5,5	
Pressão de Injeção	13.2 ± 0.5			
Rotação do eixo (olhando para o volante)	Anti-horário			
Refrigeração	Forçada, a água			
Peso Bruto/Líquido (kg)	250/230		300/280	
Dimensões (CxLxA)(mm)	587x474x628		687x494x628	
Tipo de Estrutura	Aberto			
Bomba de Óleo Lubrificante				
Rotação (rpm)	1300			
Pressão (Bar)	2-4			
Alternador				
Potência (W)	500			
Voltagem (V)	14			
Folga das Válvulas de Admissão (mm)	0.25			
Folga das Válvulas de Escape (mm)	0.30			
Altura Válvula (dentro cabeçote)(mm)	0.7~0.9			
Torque Parafusos Cabeçote (N.m)	150			
Torque Parafusos Tampa Principal (N.m)	110			
Torque Parafusos Biela (N.m)	50			
Torque Parafusos Volante (N.m)	60			

Modelo		BFDE 385	BFDE 485
Dados Técnicos do Motor			
Temperatura no Escape (°C)			
Rotação ≥ 3200 rpm			620 °C
Rotação entre 2600 e 3200 rpm			600 °C
Rotação ≤ 2600 rpm			550 °C
Temperatura óleo Lubrificante (°C)			100 °C
Pressão Bico Injetor (BAR)			200
Folga e Desgaste das Principais Peças			
		Limite de Montagem (mm)	Limite Máx. Desgaste (mm)
Colo da Biela		0.040-0.089	0.20
Pino do Pistão e Cabeça da Biela		0.025-0.046	0.10
Saia do Pistão e Cilindro		0.106-0.160	0.40
Folga Lateral 1º anel e canal		0.060-0.092	0.20
Folga Lateral 2º anel e canal		0.040-0.072	0.18
Folga Lateral Anel raspador e canal		0.030-0.067	0.18
Entre pontas 1º anel		0.250-0.400	1.60
Entre pontas 2º anel		0.250-0.400	2.20
Entre Pontas Anel Raspador Óleo		0.250-0.400	2.20
Virabrequim e Rolamento		0.070-0.139	0.25
Árvore de Comando e Bucha		0.050-0.100	0.18
Válvula de Admissão e guia de válvulas		0.025-0.069	0.15
Válvula de Escape e guia de válvulas		0.040-0.077	0.15
Balancim das válvulas e bucha		0.016-0.061	0.20
Folga Axial do Virabrequim		0.075-0.265	
Folga Axial da árvore de Comando		0.050-0.220	

Modelo		BFDE 4102	BFDE 4105
Dados Técnicos do Motor			
Modelo do Motor	Buffalo 4 Cilindros refrigerado a água		
Número de Cilindros	4	4	
Diâmetro Pistão (mm)	102	105	
Curso Pistão (mm)	118		
Taxa de Compressão	18:1		
Cilindrada (cm ³)	3857	4087	
Ordem de Ignição	1-3-4-2		
Potência Nominal (cv)	53.0~82.0	65.0	
Potência Máxima (cv)	58.0~89.0	67.0	
Rotação (rpm)	1800~3000	1800	
Torque Máximo (N.m)	≥ 43.4		
Consumo de Combustível (g/kW.h)	≤ 238	≤ 238	
Consumo de óleo Lubrificante (g/kW.h)	≤ 2.72		
Quantidade Óleo Lubrificante (l)	11	11	
Pressão de Injeção	23.5 ± 0.5		
Rotação do eixo (olhando para o volante)	Anti-horário		
Refrigeração	Forçada, a água		
Peso Bruto/Líquido(kg)	380/350	400/370	
Dimensões (CxLxA)(mm)	892x618x740	892X618X740	
Tipo de Estrutura	Aberto		
Bomba de Óleo Lubrificante			
Rotação (rpm)	1500		
Pressão (Bar)	2-4		
Alternador			
Potência (W)	750		
Voltagem (V)	14		
Folga das Válvulas de Admissão (mm)	0.35		
Folga das Válvulas de Escape (mm)	0.40		
Altura Válvula (dentro cabeçote)(mm)	0.6~0.8		
Torque Parafusos Cabeçote (N.m)	160		
Torque Parafusos Tampa Principal (N.m)	200		
Torque Parafusos Biela (N.m)	100		
Torque Parafusos Volante (N.m)	100		

Modelo		BFDE 4102	BFDE 4105
Dados Técnicos do Motor			
Temperatura no Escape (°C)			
Rotação ≥ 3200 rpm			620 °C
Rotação entre 2600 e 3200 rpm			600 °C
Rotação ≤ 2600 rpm			550 °C
Temperatura óleo Lubrificante (°C)			100 °C
Pressão Bico Injetor (BAR)			200
Folga e Desgaste das Principais Peças			
		Limite de Montagem (mm)	Limite Máx. Desgaste (mm)
Colo da Biela		0.052-0.118	0.20
Pino do Pistão e Cabeça da Biela		0.025-0.048	0.10
Saia do Pistão e Cilindro		0.130-0.195	0.40
Folga Lateral 1º anel e canal		0.080-0.112	0.20
Folga Lateral 2º anel e canal		0.030-0.065	0.18
Folga Lateral Anel raspador e canal		0.030-0.065	0.18
Entre pontas 1º anel		0.309-0.450	1.50
Entre pontas 2º anel		0.250-0.400	1.50
Entre Pontas Anel Raspador Óleo		0.250-0.400	1.50
Virabrequim e Rolamento		0.070-0.154	0.25
Árvore de Comando e Bucha		0.100-0.176	0.25
Válvula de Admissão e guia de válvulas		0.030-0.072	0.23
Válvula de Escape e guia de válvulas		0.040-0.082	0.24
Balancim das válvulas e bucha		0.020-0.071	0.20
Folga Axial do Virabrequim		0.070-0.262	0.40
Folga Axial da árvore de Comando		0.080-0.260	0.50

ANTES DE COLOCAR EM FUNCIONAMENTO

Observe as orientações a seguir para preparar o motor antes de dar a partida.

O motor sai da fábrica com água e líquido de arrefecimento no radiador, sem óleo combustível e sem óleo lubrificante,

Para abastecer o motor, leia com atenção as instruções a seguir.

IMPORTANTE: Utilize somente óleo combustível de boa qualidade (Não utilizar S-10, somente diesel comum) para o máximo de rendimento do seu motor, para prevenir danos ao mesmo e excesso de poluição no ambiente pelos gases de escapamentos.

Abastecimento do Tanque de Combustível

Com o motor desligado, remova a tampa do tanque de combustível e abasteça com diesel de boa qualidade e sempre com auxílio de um funil.

OBS: Evite derramamento de combustível na superfície do motor.

IMPORTANTE: o tanque de combustível não acompanha o produto.

Sangria de Ar do Sistema

Quando houver ar no sistema de combustível, a bomba injetora não poderá funcionar.

Faça a sangria do sistema de combustível de acordo com os seguintes procedimentos:

- 1) Verifique o nível de combustível e reabasteça se necessário.
- 2) Pressione o dispositivo da bomba manual até que o mesmo forme pressão. Com esse procedimento você retirará todo o ar aprisionado no sistema de injeção.



Abastecimento de Óleo Lubrificante na Bomba Injetora

OBS: Os Motores BUFFALO saem de fabrica abastecidos com óleo lubrificante na bomba injetora. Óleo recomendado é o **SAE 15W-40** para motores a Diesel, devendo ficar entre o nível mínimo e máximo da vareta medidora.

Óleo Lubrificante

IMPORTANTE: O óleo lubrificante desempenha importante papel no motor diesel. Portanto siga as instruções:

Utilize óleo lubrificante adequado para motor diesel com as especificações **SAE 15W-40** segundo a classificação API (American Petroleum Institute).

Abastecimento de óleo lubrificante

OBS: Os Motores BUFFALO saem de fabrica SEM óleo lubrificante no carter do motor. Nunca misture diferentes tipos ou marcas de óleo lubrificante, pois, o óleo resultante poderá tornar-se de má qualidade. Nunca verifique o nível de óleo com o motor em funcionamento.

- A primeira troca é com 50 horas de uso.
- As demais trocas são a cada 100 horas de uso.

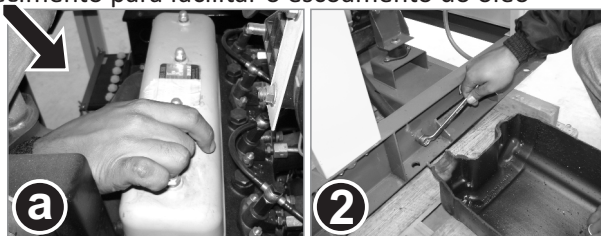
Procedimentos para troca do óleo lubrificante:

a) Retire a tampa do bocal de abastecimento para facilitar o escoamento do óleo

1) Prepare uma vasilha para coletar o óleo a ser escoado.

2) Retire o plug de drenagem, utilizando uma chave.

3) Depois do escoamento total do óleo, recoloque o plug de drenagem e aperte firmemente.



4) Solte o filtro de óleo, utilizando uma cinta ou ferramenta especial para sacar o filtro.

5) Limpe o novo filtro a ser instalado com um pano limpo.

6) Abasteça o filtro do óleo lubrificante com óleo SAE 40 para motores a Diesel.

7) Umedeça com óleo o anel de borracha do filtro. Após coloque o filtro no seu alojamento e gire no sentido horário até encostar no alojamento. Gire cerca de $\frac{3}{4}$ de volta com as mãos para o aperto final. Torque de aperto: 20~24 N.m (2,0 ~2,4 kgf/m).

8) Reabasteça o motor com óleo lubrificante SAE 40 para motores a diesel na quantidade de 6 litros.

Importante:

Não abasteça além do limite especificado. Faça a medição através da vareta medidora de óleo.

9) Dê partida e deixe o motor funcionando por aproximadamente 5 minutos para atingir a temperatura normal de trabalho. Enquanto isto verifique se não há vazamento de óleo.

10) Pare o motor e verifique novamente o nível através da vareta medidora. Reabasteça se necessário.

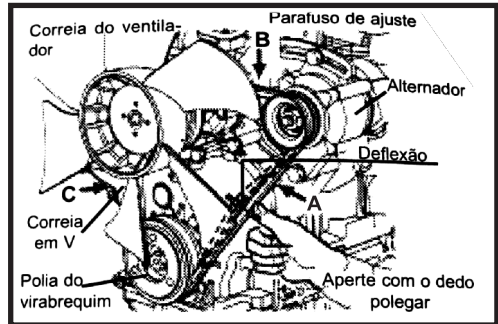
Inspeção e regulagem da tensão da correia do ventilador.

Se a correia estiver muito folgada, o alternador não irá gerar energia suficiente para carregar a bateria. Também a bomba d'água não terá pressão suficiente para fazer a água circular pelo radiador/motor ocasionando superaquecimento.

Verifique periodicamente a tensão da correia como segue:

1) Pressione a correia com o dedo polegar conforme ilustra a figura ao lado e baseie-se nas posições A, B, ou C da tabela abaixo para ajustar a deflexão da correia. A folga em cada condições descritas abaixo deve ser:

A	B	C
10~14mm	7~10mm	9~13mm



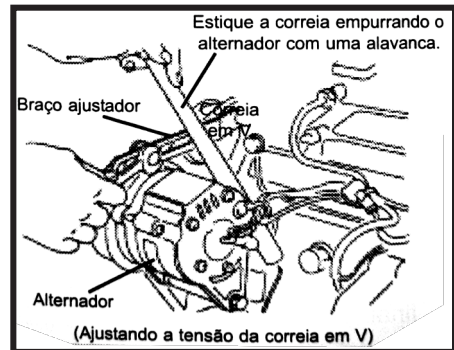
Se for necessário ajustar a folga da correia, solte o parafuso do esticador da correia e ajuste.

- Verifique se a correia não apresenta ressecamento, trincas ou desgaste. Caso apresente deverá ser substituída.

- Coloque a correia nova e ajuste a folga de acordo com as condições apresentadas.

Após funcionar o motor por aproximadamente 5 minutos, verifique novamente a deflexão que deverá estar dentro dos limites

A	B	C
8~12mm	5~8mm	7~11mm



Água e aditivo para Arrefecimento

- Nunca abra a tampa do radiador com o motor em funcionamento ou enquanto o motor ainda estiver quente, pois haverá expansão do vapor podendo provocar sérias queimaduras em suas mãos ou partes do corpo. Espere até que o motor esfrie para remover a tampa do radiador. Utilize um pano para envolver a tampa do radiador, soltando-a devagar até que o vapor se dissipe e só então retire a tampa.

- Ao recolocar a tampa, após completar o nível do líquido, aperte-a firmemente com a mão. Caso contrário poderá haver vazamento de vapor quando o motor atingir sua temperatura de trabalho.

Abasteça sempre o radiador com água limpa. Não use água “dura”, suja ou lamacenta. Nas regiões de incidência de água “dura”, ocorre a incrustação de calcário no interno do motor (cabecote, bloco do cilindro, etc.), provocando insuficiência de refrigeração.

OBS: Água dura é aquela que em contato com sabão não produz espuma.

- Neste caso, recomendamos dissolver soda cáustica nesta água na base de 1 (uma) grama de soda cáustica para cada litro de água.

Este procedimento deve ser executado em um reservatório separado. Aguarde 12 horas para que todos os minerais contidos na água sedimentem no fundo do reservatório. Retire a água necessária do reservatório tomando cuidado para não revolver o fundo. Descarte os últimos litros do reservatório.

- Em climas frios, quando a temperatura ambiente for próxima ou inferior a zero (0º C), utilize um produto anti-congelante, na proporção recomendada pelo fabricante.

- Recomendamos o uso de anti-corrosivo para evitar a ferrugem no interior do cilindro e do radiador. Exemplo de anti-corrosivo: - BARDAHL RAD COOL PLUS. (Utilize na proporção recomendada pelo fabricante).

- Quando manusear o líquido anti-congelante ou anti-ferrugem, utilize luvas de borracha para proteger suas mãos.

- Para reabastecer o radiador, siga as etapas seguintes:

- 1) Remova a tampa do radiador, gire-a 1/3 de volta no sentido anti-horário.
- 2) Adicione o aditivo de arrefecimento (Utilize na proporção recomendada pelo fabricante, 20%).
- 3) Abasteça com água limpa até o nível superior, cuidando para que não se forme bolhas durante o abastecimento.
- 4) Após reabastecer coloque a tampa no radiador encaixando as garras do bocal. O aperto final se dará girando a tampa cerca de 1/3 de volta no sentido horário, até que a tampa encoste no bocal do radiador.
- 5) Remova a tampa do reservatório do aditivo de arrefecimento e abasteça até a marca superior. Recoloque a tampa.
- 6) Abasteça o reservatório do líquido de arrefecimento com a quantidade com 480ml de água e 120ml de aditivo.
- 7) Verifique se a mangueira que conecta o reservatório do aditivo de arrefecimento ao radiador está em bom estado e não esteja frouxa. Havendo algum vazamento, refletirá em consumo maior de água de arrefecimento.
- 8) Ao reabastecer o radiador, o ar entrará juntamente com a água no sistema, formando bolhas de ar. Durante o funcionamento do motor a sangria do ar é feita automaticamente. Isto fará com que o nível de água contida no reservatório do aditivo de arrefecimento baixe além do normal. Neste caso, reabasteça o reservatório do aditivo de arrefecimento novamente até o nível máximo.

- Verifique diariamente o nível da água do radiador e do reservatório do aditivo de arrefecimento. (8 litros).

A troca da água e do aditivo do radiador deve ser a cada 250 horas.

OBS: Verifique o nível de água sempre com o motor frio. Se o motor estiver quente, a leitura não será precisa.

Após ter feita todas as verificações e abastecimento do motor, proceda a partida do motor.

Antes de colocar em funcionamento:

- 1) Checar apertos e fixações de todas as peças de conexão. Checar se as alavancas de controle (velocidade e parada) podem ser movimentadas livremente.
- 2) Certifique-se que todas as partes móveis movam-se livremente, girando o virabrequim algumas vezes.
- 3) Verifique o nível do óleo lubrificante, que deverá sempre estar entre o mínimo e máximo da vareta medidora.
- 4) Verifique se não existe ar na tubulação de combustível. Se existir, efetue a sangria do sistema.
- 5) Checar se o nível de água do radiador está correto, e não existem vazamentos no sistema.
- 6) Verifique se o sistema elétrico está corretamente conectado, e se a bateria está com carga.
- 7) Verifique se a embreagem não está travada.

Partida do Motor:

- 1) Posicione a alavanca de controle de velocidade na posição de veloc. média.
- 2) Gire a chave de ignição para a posição pré-aquecimento (20-30 segundos).
- 3) Gire a chave de ignição para a posição liga (on).
- 4) Pressione o botão start do motor (2-5 segundos).
 - 4.1) Caso o motor não ligue, aguardar 2 a 3 minutos antes de ligar o motor
 - 4.2) Se após 3 tentativas, o motor não ligar, procure uma assistência técnica autorizada **BUFFALO**.
- 5) Assim que o motor entrar em funcionamento, solte o botão Start, e posicione a chave de ignição para a posição Carregar a Bateria.
- 6) Regule a alavanca de controle até que o motor esteja em lenta. (verifique a condição de operação do motor, e caso haja algum ruído anormal, desligue imediatamente o motor). Preste atenção à leitura do medidor de pressão de óleo, que sempre deverá estar dentro do limite de pressão especificado.
- 7) Aumente a rotação do motor graduaamente até chegar em 1900 rpm (± 100).

Em Operação:

- 1) A temperatura de água de resfriamento não deve ultrapassar 50°C.
- 2) A temperatura dos tubos de óleo não devem ultrapassar 40°C.
- 3) Sempre que necessitar aumentar ou diminuir a carga no motor, faça de maneira gradativa e uniforme. NUNCA faça de maneira brusca.
- 4) Durante a operação, observe com frequência os medidores do painel. A leitura deve sempre estar dentro do especificado.

Parada do Motor:

- 1) Antes de desligar o motor, retire a carga gradualmente e coloque o motor em lenta (baixa rotação).
- 2) Deixe o motor em funcionamento de 2 a 3 minutos em lenta e sem carga antes de desligar o motor. Somente desligar o motor quando a temperatura da água estiver abaixo de 70°C.
- 3) Após a parada do motor, posicione a alavanca de controle de velocidade para a posição velocidade média.
- 4) Quando a temperatura ambiente estiver abaixo de 5°C, antes de desligar o motor e a temperatura da água estiver com aproximadamente 60°C, abrir as torneiras de drenagem do bloco do cilindro e radiador, para drenar a água remanescente do sistema de arrefecimento. Evitando assim danos devido ao congelamento. Se a água conter anti-congelante, desconsiderar esta operação.

Manutenção

Faça sempre as manutenções periódicas para aumentar a vida útil e evitar desgastes desnecessários no motor.

Rotina de Manutenção

- 1) Checar o nível de óleo.*
*para motores novos, sempre colocar óleo no cárter até o nível máximo do medidor de óleo. Em seguida ligue o motor em baixa rotação, e sem carga, e manter funcionando por 5~10 minutos. Desligue o motor e medir o nível de óleo, que deverá estar entre os níveis mínimo e máximo.
- 2) Checar o nível de água do radiador.
- 3) Checar o nível de óleo lubrificante da bomba injetora, reabastecendo até o nível indicado se necessário.
- 4) Verificar se não existem vazamentos de água, óleo lubrificante e óleo combustível no motor.
- 5) Verifique apertos e folgas das principais peças conectadas ao motor.
- 6) Verifique apertos de parafusos e porcas, inclusive entre a base e o motor.
- 7) Mantenha o motor sempre limpo. Óleo, água, poeira e impurezas na parte externa do motor devem sempre ser limpar com um pano seco.
- 8) Troque o óleo lubrificante, e o filtro de óleo após as primeiras 50 horas de uso.
- 9) Elimine todas as possíveis falhas que possam ser encontradas no motor antes de colocá-lo em funcionamento.

Manutenção a cada 100 horas

Além da rotina de manutenção, verifique/troque a cada 100 horas também:

- 1) Troca do óleo do carter.
- 2) Troca do filtro de combustível.
- 3) Troca do filtro de óleo.
- 4) Limpeza e manutenção das válvulas.
- 5) Verificar tensão da correia do alternador.
- 6) Checar a carga da bateria.

Em caso de dúvidas, procure sempre uma assistência técnica autorizada **BUFFALO**.

Preservação e Armazenamento do Motor

Sempre que o motor ficar fora de operação por um longo período, siga as instruções abaixo:

- 1) Após ter efetuado o procedimento de parada do motor, e com o motor ainda quente, drenar todo o óleo do Carter, e após a água do radiador. Limpar a parte externa de possíveis impurezas.
- 2) Passe óleo antioxidante em todas as superfícies expostas sem pintura do motor, exceto as partes plásticas e de borracha.
- 3) Remover as tampas de válvulas dos cabeçotes e pulverizar as molas e o mecanismo dos balancins com óleo protetivo. Remontar as tampas.
- 4) Remover os bicos injetores e pulverizar de 10 a 15 cm³ de óleo protetivo em cada cilindro com o respectivo pistão na posição de ponto-morto-inferior. Girar a árvore de manivelas uma volta completa e remontar os bicos injetores.
- 5) Remover a(s) correia(s).
- 6) Fechar as entradas (admissão) e saídas (exaustão) do motor. (ex.: coletores de escape), a fim de evitar a entrada de poeira no motor.
- 7) O motor deverá ser coberto, e armazenado em um local limpo e bem ventilado, sem umidade e longe de produtos químicos.

Observações:

Um bom armazenamento, seguindo os passos acima, aumentará a vida útil de seu produto. Repita a operação acima a cada 03 meses.

No caso de motores novos de fábrica, desconsiderar o item 1.

Ajustes do Motor

1.) Ajuste das folgas das válvulas

Sempre que necessitar efetuar uma manutenção ou reparo no motor, é necessário fazer o ajuste da folga das válvulas. Para isso, siga as instruções abaixo:

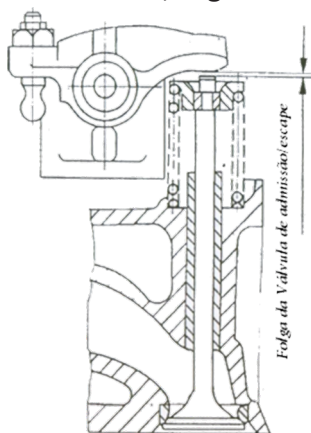
1.1) Remover a tampa do cabeçote. Checar e apertar as porcas do balancim.

1.2) Girar o Virabrequim até que o pistão chegue ao Ponto Morto Superior. A marca da polia do virabrequim (O) deverá estar alinhada com o ponteiro na capa da caixa de engrenagem.

1.3) Com ajuda de um calibre de folga de válvulas, verifique, ajustando se necessário a folga existente.

(Admissão: 0.20~0.25mm / Escape: 0.25~0.30mm)

Após a regulagem das válvulas do 1º cilindro, gire o virabrequim 180º para ajustar a folga para os outros cilindros, seguindo a sequência de explosão nos cilindros (1-3-4-2).



2.) Ajuste do ângulo de adiantamento de abastecimento de combustível

Para obter mais economia no consumo específico de combustível e para garantir o bom funcionamento do motor, o tempo de injeção deve ser ajustado adequadamente. O ângulo de injeção no qual a injeção começa deve ser o valor especificado abaixo:

(g/rpm)

12 ±1 ≥ 2800 rpm (com dispositivo de avanço)

18 ±1 - 2600 rpm

16 ±1 - 2400 rpm

15 ±1 - 2200 rpm

Pressão de injeção no bico injetor de combustível: 13.2 ± 0.5

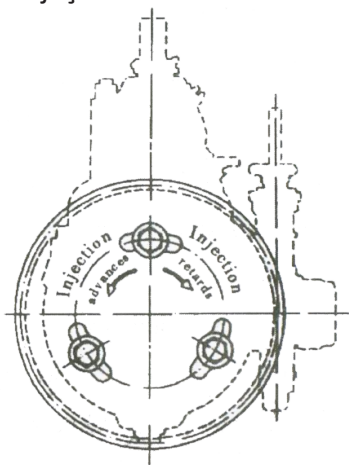
O método de ajuste do ângulo de avanço de abastecimento de combustível é o seguinte:

1.) Retire o ar aprisionado no sistema de combustível (efetue a sangria), e gire o virabrequim até encher a bomba de injeção de combustível.

Desconecte o tubo (coletor) de injeção do 1º cilindro e gire novamente o virabrequim (lentamente) no sentido de rotação do motor. Ao mesmo tempo observe o nível de combustível através do tubo, e quando o nível começar a subir, parar de girar o virabrequim.

2.) Verifique a marca de sincronização na janela de inspeção da carcaça do volante, que deverá estar alinhado com a marca correta graduada do ângulo de injeção especificada na borda do volante (ou na polia do virabrequim).

3.) No caso das marcas não coincidirem entre si, o ângulo de injeção avançada pode ser ajustado removendo a tampa frontal na caixa de engrenagens e soltando os três parafusos de fixação da bomba de injeção de apoio da engrenagem de ponto (ver fig. abaixo). Se o tempo de injeção estiver muito adiantado, girar para a esquerda (anti-horário) até o ângulo apropriado. Caso contrário, gire no sentido horário. Se o intervalo de ajuste não for suficiente devido a limitação dos três furos oblongos, afrouxe um pouco as três porcas de fixação no flange triangular da bomba de injeção, girando-a. De frente para a extremidade dianteira do motor, quando a bomba de injeção girar no sentido horário, a injeção de combustível irá retardar, enquanto a bomba gira no sentido contrário, a injeção de combustível irá avançar.



4.) Além disso, se o motor tem dispositivo de avanço de ângulo de injeção avançado, este pode ser ajustado soltando as três porcas sobre a flange triangular de bomba de injeção, girando o eixo da bomba de injeção. De frente para a extremidade dianteira do motor, quando a bomba de injeção girar no sentido horário, a injeção de combustível irá retardar, enquanto a bomba girando no sentido anti-horário, a injeção de combustível irá avançar. Depois de ligar a bomba de injeção uma vez, é necessário apertar as três porcas e verificar o ângulo de injeção de avanço novamente para verificar se está dentro do padrão especificado.

3.) Ajuste do Injetor

O teste e ajuste do injetor de combustível devem ser realizados com fins de verificar a pressão de injeção e a correta pulverização de combustível.

Muitas vezes podemos identificar o problema apenas ouvindo o som do motor.

Uma pressão de injeção muito alta, ou muito baixa, e uma pulverização de combustível incorreta, podem causar danos irreversíveis ao motor. Entre os principais sintomas estão: fumaça preta, baixa rotação, temperatura excessiva no escape, e excesso de vibração. Para identificar qual injetor está com problema (mau funcionamento e/ou regulagem), o método recomendado é verificar injetor por injetor, um de cada vez.

Para ajuste do Bico Injetor:

1.) Com uma bomba teste manual de pressão, verifique através do manômetro se a pressão no injetor está correta. Em seguida, operando a bomba manual lentamente, ajustar a pressão de injeção até o bico começar a injetar combustível. O bico não deve apresentar sinais de vazamento. Se pingar combustível, ao invés de pulverizar, ao redor da ponta do bico, o conjunto do bico injetor deve ser desmontado para limpeza e manutenção, e testado novamente (se o bico estiver pingando, poderá causar falhas no motor e carbonização no cilindro).

2.) Soltando as porcas trava, e girando o parafuso de ajuste, acertar a pressão de injeção de combustível até a pressão recomendada (19.6 pa)

3.) Em caso de dúvidas, procure sempre uma assistência técnica BUFFALO autorizada.

Para Reparo do Bico Injetor:

1.) Antes de desmontar o Bico Injetor, limpar todas as impurezas que possam existir no mesmo.

2.) Abrir o Bico Injetor, e verificar se as peças internas estão danificadas ou carbonizadas.

3.) Em caso de sujeira, limpe as peças, com produto anticorrosivo, e se necessário troque as peças danificadas.

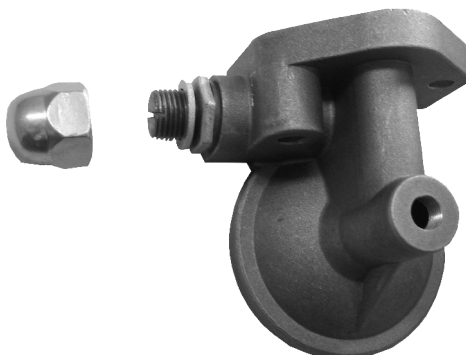
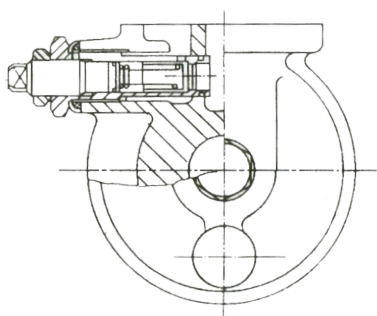
4.) Monte o bico injetor, evitando o contato diretamente das peças com a pele. Utilizar uma luva apropriada.

Ajuste da pressão interna do motor:

1.) Para ajustar a pressão interna do motor:

1.1) Soltar a contra porca localizada no filtro de óleo.

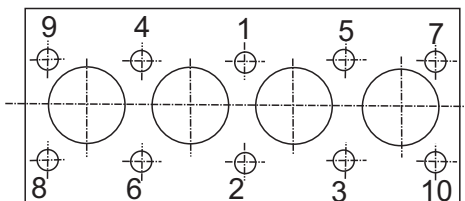
1.2) Com o auxílio de uma chave de fenda, girar lentamente o parafuso fendado, ajustando a pressão que deve ser de no máximo 4 BAR.



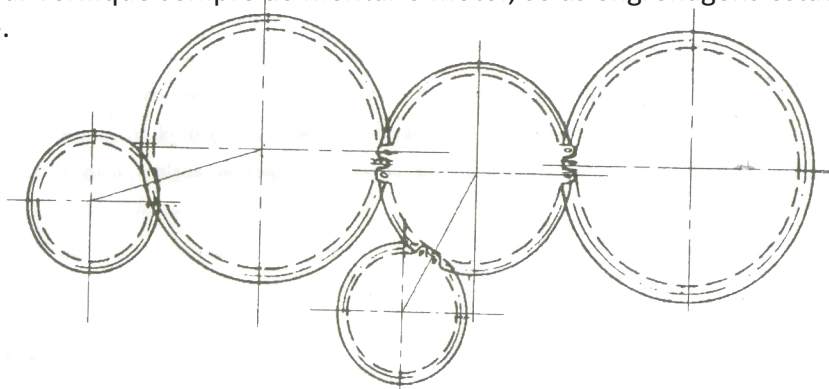
INFORMAÇÕES ÚTEIS

Montagem do Cabeçote

Ao montar o cabeçote, siga a seqüência abaixo aperto dos parafusos de fixação:

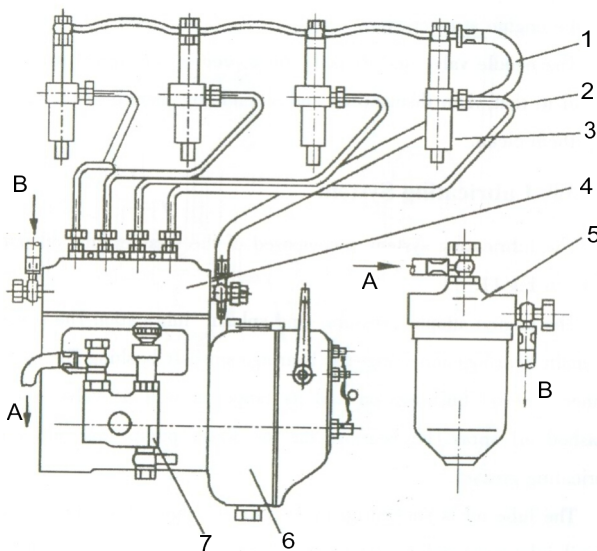


IMPORTANTE: O sistema de transmissão de engrenagens do motor é composto de Engrenagem do Virabrequim, engrenagem intermediária, engrenagem da árvore de comando, engrenagem da bomba injetora e engrenagem da bomba hidráulica. Verifique sempre ao montar o motor, se as engrenagens estão no «ponto».

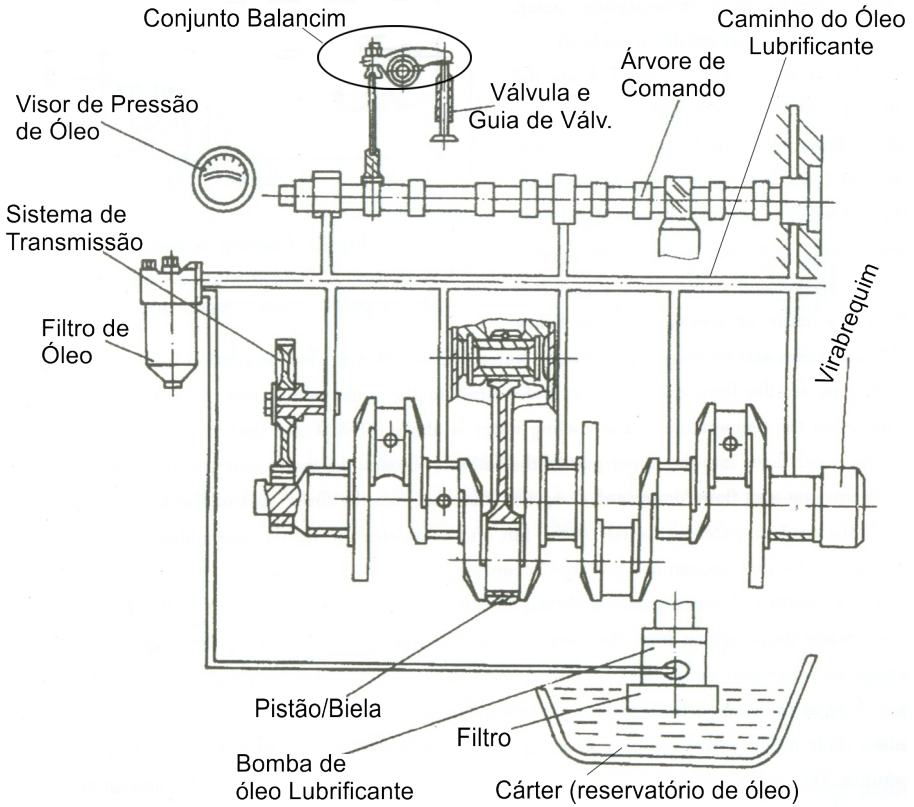


Combustível e Sistema do Governador (componentes)

- 1 - Mangueira de retorno de combustível;
- 2 - Tubo de alta pressão de combustível;
- 3 - Bico Injetor;
- 4 - Bomba Injetora;
- 5 - Filtro de Combustível;
- 6 - Governador;
- 7 - Bomba de Combustível.

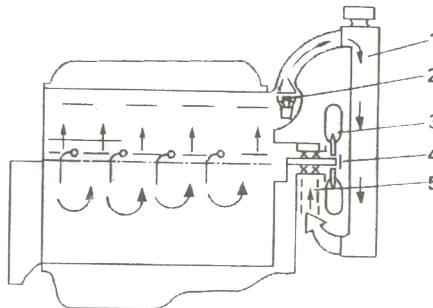


Sistema de Lubrificação (componentes)

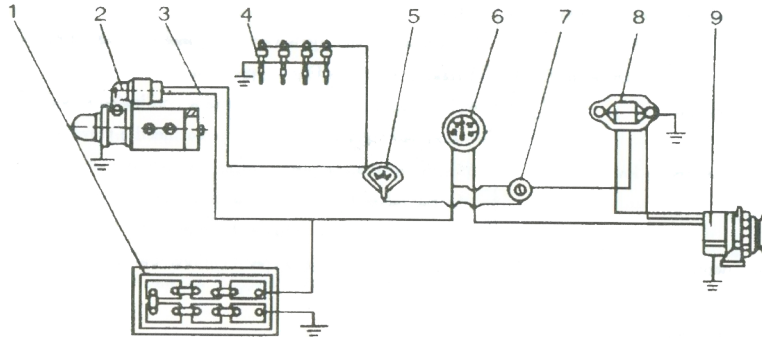


Sistema de Arrefecimento (componentes)

- 1 - Radiador
- 2 - Termostato
- 3 - Ventoinha
- 4 - Bomba d'água
- 5 - Tubo entrada água



Sistema Elétrico



1 - Bateria

2 - Motor de Partida

3 - Fiação

4 - Vela de Ignição

5 - Pré-aquecimento e interruptor de partida

6 - Galvanômetro

7 - Chave de Ignição

8 - Regulador do Alternador

9 - Alternador

PROBLEMAS x CAUSAS x SOLUÇÕES: Em caso de qualquer anormalidade, pare imediatamente o motor e localize o problema. Utilize esta tabela para orientação.

Problema	Causa	Solução
Pressão do óleo baixa	Óleo do motor com Viscosidade muito Baixa (óleo muito fino).	Abasteça com óleo correto. (SAE 40)
	Água ou Combustível diluído no óleo.	Efetue a limpeza do cárter e abasteça com óleo correto - SAE 40 (7 litros com filtro - BFDE12.000)
	Desgaste acentuado nos mancais do virabrequim, bielas, e eixo de comando.	Procure uma assistência técnica BUFFALO autorizada para efetuar a manutenção do motor.
	Bomba de óleo com desgaste interno no rotor, ocasionando muita folga.	Procure uma assistência técnica BUFFALO autorizada para efetuar a troca da bomba de óleo.
	Válvula de alívio (descarga) da bomba mal regulada ou com defeito.	Procure uma assistência técnica BUFFALO autorizada para efetuar a manutenção do motor.
	Nível do óleo muito baixo no carter.	Verificar nível de óleo através da vareta de nível de óleo. Completar com óleo lubrificante até a quantidade correta.
	Mangueira ou tubulação do óleo com vazamentos.	Verificar mangueiras e tubulações, eliminando os vazamentos. Efetue a troca da tubulação se necessário.
	Filtro de óleo mal regulado ou entupido.	Efetue a regulagem através do parafuso do suporte. Verifique se a mola não está travada. Caso necessário substitua o filtro de óleo.

Problema	Causa	Solução
Pressão do óleo Alta	Óleo do motor com Viscosidade muito Alta (óleo muito grosso).	Abasteça com óleo correto. (SAE 40)
	Temperatura do óleo muito baixa, devido a pouco tempo de aquecimento do motor. a válvula termostática também poderá estar com defeito ou faltando, impedindo o aquecimento do motor.	Sempre pré-aquecer o motor por aproximadamente 2 minutos antes de colocar carga no mesmo. Em caso de dúvidas Procure uma assistência técnica BUFFALO autorizada.
	Motor com pequenas folgas nos mancais, ou com obstruções no circuito interno de circulação do óleo.	Procure uma assistência técnica BUFFALO autorizada para efetuar a manutenção do motor.
	Válvula de alívio da bomba de óleo com muita pressão na mola ou entupida.	Procure uma assistência técnica BUFFALO autorizada para efetuar a regulagem correta.
	Filtro de óleo mal regulado ou entupido.	Efetue a regulagem através do parafuso do suporte. Verifique se a mola não está travada. Caso necessário substitua o filtro de óleo.
Temperatura da água de arrefecimento Elevada	Pouca água no radiador.	Reabastecer com água até o nível correto
	Aleta do radiador obstruída, ou com vazamento de água.	Efetuar a limpeza e manutenção das aletas.
	Correia «V» mal regulada ou danificada.	Ajustar a tensão da correia, substituindo se necessário.
	Falha da bomba d'água.	Efetuar a troca da bomba.
Luz de alerta da carga da bateria acesa.	Correia «V» mal regulada ou danificada	Ajustar a tensão da correia substituindo se necessário.
	Bateria com pouca carga	Efetue uma carga na bateria, substituindo-a se necessário.
	Alternador danificado, não carregando a bateria	Efetuar a troca do alternador através de uma assistência técnica BUFFALO autorizada.

Problema	Causa	Solução
Motor de partida aciona, mas motor não entra em funcionamento	Ângulo de Injeção de Combustível incorreto	Ajuste do ângulo de injeção conforme o especificado
	Falta de combustível	Reabastecer o motor.
	Presença de ar no sistema de combustível	Efetuar sangria de ar do sistema de combustível.
	Combustível de baixa qualidade	Substituir por combustível de boa qualidade.
	Filtro de combustível entupido	Substituir o filtro de combustível
	Falha no bico injetor	Procure uma assistência técnica BUFFALO autorizada.
	Falha de compressão nos cilindros	Procure uma assistência técnica BUFFALO autorizada.
Motor de partida não aciona, ou gira muito lentamente	Carga da Bateria insuficiente	Verifique a carga da bateria. Efetue uma carga na bateria ou troque-a se necessário.
	Cabos ou terminais soltos	Limpe e reaperte os terminais.
	Defeito na chave ou no motor de partida.	Procure uma assistência técnica BUFFALO autorizada.
Fumaça do escape com coloração negra	Sobrecarga	Reduzir a carga até a potência recomendada.
	Filtro de entrada de ar obstruído	Limpar o filtro, e caso necessário efetuar a troca.
	Combustível de baixa qualidade	Substituir por combustível de boa qualidade
	Folga excessiva das válvulas de admissão e/ou escape	Procure uma assistência técnica BUFFALO autorizada.
Fumaça do escape com coloração branca	Combustível de baixa qualidade ou com água.	Substituir por combustível de boa qualidade
	Falha no bico injetor, tempo de injeção desregulado ou queima de óleo lubrificante.	Procure uma assistência técnica BUFFALO autorizada.

Problema	Causa	Solução
Fumaça do escape com coloração Azulada	Óleo de motor no cilindro	Verifique o nível de óleo e drene o óleo excedente.
	Anel do Pistão desgastado, elasticidade insuficiente, abertura dos anéis defasados diferente de 120°	Verifique o nível de óleo, substitua os anéis do pistão, posicione a abertura dos anéis mantendo-os defasados em 120°
	Folga entre cilindro e pistão muito grande	Repare ou Substitua.
	Válvula e guia desgastados	Substituir.
Ruídos no motor	Ângulo de injeção de Combustível incorreto	Ajuste o ângulo de injeção
	Ar no duto de Combustível	Efetuar a Sangria do sistema
	Abastecimento de combustível em cada cilindro desbalanceado	Balancear o Sistema de Abastecimento
	Combustível de baixa Qualidade	Limpe o tanque e utilize combustível de boa qualidade
	Desgaste acima do limite em certos componentes	Analisar e substituir

Item	Descrição	Intervalos de Inspeção				
		Diário	A cada 50 hrs	A cada 100 hrs	A cada 500 hrs	A cada 1000 hrs
Combustível	Nível de Combustível	V				
	Drenagem do Tanque de Combustível		V			
	Limpeza dos filtros primário e secundário			T		
Óleo Lubrificante	Nível de óleo do cárter	V				
	Troca de óleo Troca do filtro de óleo lubrificante		1ª Troca	Demais Trocas		
Água e Líquido de Arrefecimento	Verificação e reposição	V				
	Limpeza da colméia do radiador		V			
	Correia do Ventilador (verificar a tensão)		1ª V	2ª V		
	Líquido de Arrefecimento			T (ou a cada 6 meses)		
	Verificação da circulação e manutenção					•
Mangueiras e Tubulações	de combustível e líquido de arrefecimento					• (ou a cada 2 anos)
Sistema de operação	Alavanca do Governador / cabo do acelerador	V				
Entrada de ar / Escapamento	Filtro de ar (limpeza)	V		T*	* em situações de muita poeira, troque o filtro a cada 50 hrs.	
	Escapamento (limpeza e manutenção)					•
Equipamentos elétricos / eletrônicos	Luzes de alerta	V				
	Carga da Bateria		V			
Pistão e anéis	Ajustar folga das válvulas de admissão/escape					•
	Assento das válvulas					•
Pistão e anéis	Verificação e regulagem dos bicos injetores					•
	Verificação e regulagem da bomba injetora					•

TERMO DE GARANTIA

A **BUFFALO**® garante o bom funcionamento do motor, incluindo todo o equipamento e acessório nele instalado pela **BUFFALO**® em condições normais de uso.

A obrigação da **BUFFALO**®, através de sua rede de postos de serviços autorizados de acordo com esta garantia, limita-se ao conserto ou substituição de peças defeituosas, observando os termos a seguir especificados, bem como de mais condições previstas neste manual.

O prazo de validade desta garantia é de 6 (Seis) meses, ou 700 horas, o que ocorrer primeiro, a contar da data de compra pelo consumidor final, o qual será comprovado mediante número de série do motor mencionado no corpo da nota fiscal de compra.

A Validade desta garantia só estará assegurada se as peças consideradas defeituosas forem substituídas por originais em postos de serviços autorizados e cujo exame revele a existência do defeito reclamado.

Os termos desta garantia não serão aplicáveis se o motor tenha sido sujeito a uso inadequado, negligência ou acidente, ou que tenha sido reparado ou alterado fora de uma oficina autorizada.

A garantia será concedida de forma acima descrita, somente nos postos de serviços autorizados, não cabendo ao fabricante despesas como: transporte e visitas técnicas ao local de trabalho.

ITENS NÃO COBERTOS PELA GARANTIA (de responsabilidade do Proprietário)

- Filtros em geral
- Óleo lubrificante
- Líquido de Arrefecimento

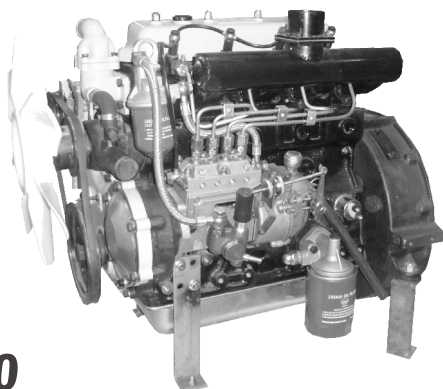
Cancelamento da Garantia. A presente garantia fica automaticamente cancelada caso se constate:

- 1- Danos por mau uso ou acidentes.
- 2- Agentes da natureza.
- 3- Uso em desacordo com o manual de instrução, Operação e Manutenção.
- 4- Violações ou consertos feitos por pessoas não autorizadas.
- 5- Transporte ou armazenamento inadequado.
- 6- Rasuras na Nota Fiscal de compra.
- 7- Violação dos lacres da bomba injetora.
- 8- Não preenchimento e assinatura do questionário de entrega técnica.

A **BUFFALO** reserva-se o direito de alterar as especificações de seus desenhos, produtos e termo de garantia, sem qualquer aviso prévio e sem incorrer na obrigação de efetuar as mesmas modificações nos produtos anteriormente vendidos.

Blank lined area for notes or text.

MOTORES Refrigerados a Água



BFDE 380
BFDE 480
BFDE 4102

BFDE 385
BFDE 485
BFDE 4105

MOTORES refrigerados a água

GERAL

41.3091.5600

ADMINISTRATIVO

41.3091.5610

VENDAS

41.3091.5627

41.3091.5647

41.3091.5648

41.3091.5649

BUFFALO®

MOTORES & ACOPLADOS

Rua Maria Fontes Machado, nº 420 - Costeira
São José dos Pinhais - Paraná - CEP 83015-482
CNPJ: 07.040.941/0001-06

✉ buffalo@buffalo.com.br ✉

🌐 www.buffalo.com.br 🌐

A Buffalo Motores & Acoplados reserva-se o direito de
modificar qualquer item deste manual de instruções
sem prévio aviso.

FINANCEIRO

41.3091.5604

41.3091.5632

41.3091.5636

41.3091.5637

41.3091.5639

PÓS-VENDAS

41.3091.5611

41.3091.5621

41.3091.5622

41.3091.5624

PEÇAS E GARANTIA
EM TODO O TERRITÓRIO NACIONAL